



Obudowa zamknięta G 56/MK

Obudowa z płaskim spodem wyposażona w stelaż do montażu uchwyty gazomierza (rysunek poniżej) oraz specjalnie wyprofilowaną tylną ścianką do montażu na słupkach wykonanych z rury wodociągowej 1" przy pomocy produkowanego przez naszą firmę zestawu montażowego. Płaski spód umożliwia montaż na postumencie. Istnieje również możliwość instalacji na ścianie budynku.

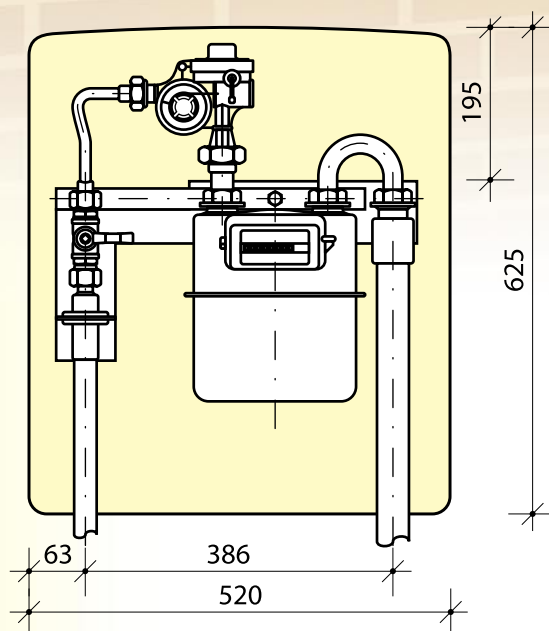
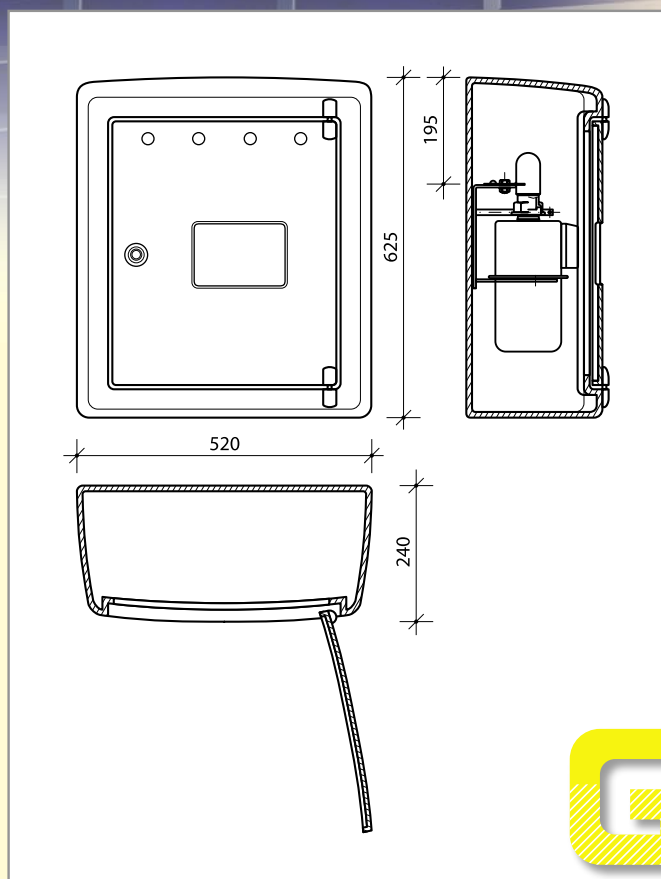
Przeznaczenie

Do montażu węzła redukcyjno-pomiarowego (reduktor+gazomierz) przyłącza gazu średniego ciśnienia lub punktu pomiarowego (gazomierz) przyłącza gazu niskiego ciśnienia.

Gazomierze o rozstawie 130 mm: G-4 i G-6 (+ reduktor w instalacji średniego ciśnienia).

Zastosowanie

Małe obiekty wolnostojące - domy jednorodzinne, małe budynki użyteczności publicznej, zakłady usługowe, warsztaty, etc.



G 56/MK



Obudowa zamknięta G 78/MK

Obudowa z płaskim spodem wyposażona w stelaż do montażu uchwytów gazomierzy. Płaski spód umożliwia montaż na postumencie.

Przeznaczenie

Do montażu węzła redukcyjno-pomiarowego przyłącza gazu średniego ciśnienia (reduktor+dwa gazomierze) lub punktu pomiarowego przyłącza gazu niskiego ciśnienia (dwa gazomierze).

Obudowa zamknięta G 78/P

Obudowa z płaskim spodem umożliwiającym montaż na postumencie.

Obudowa otwarta G 078

Nie posiada tylnej ścianki, co umożliwia jej łatwe zamocowanie na ścianie budynku lub murze.

Przeznaczenie

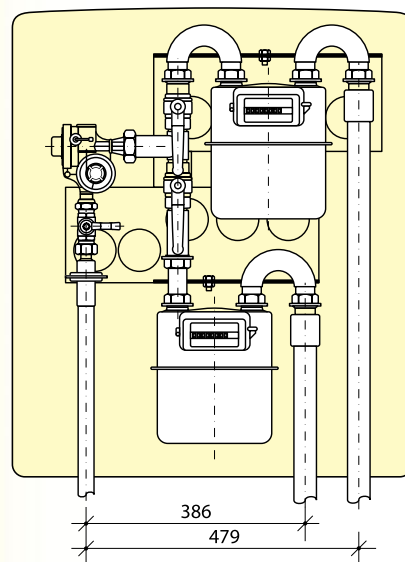
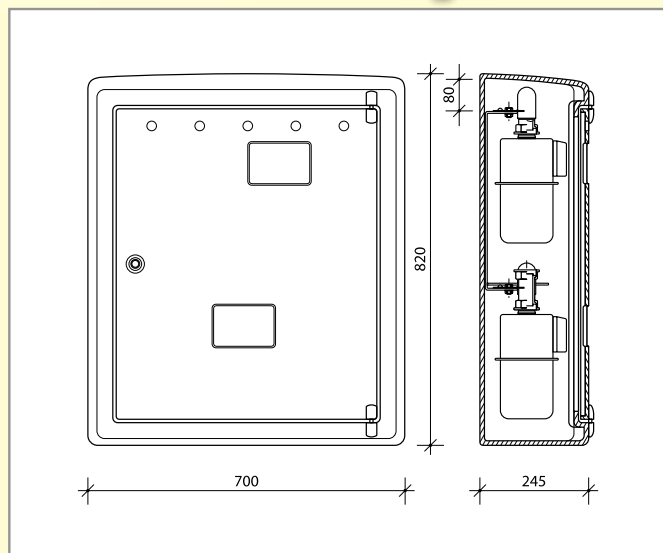
Jak G 78/MK, ale przy użyciu tradycyjnych kształtek hydraulicznych.

Zastosowanie

Małe obiekty wolnostojące wymagające dwóch niezależnych przyłączy gazowych - domy dwurodzinne, dwa zakłady usługowe w jednym budynku, mieszkanie plus warsztat, etc.

Gazomierze o rozstawie 130 mm G-4 (+ reduktor w instalacji średniego ciśnienia).

G78/MK





Obudowa zamknięta G 66/P

Obudowa z płaskim spodem wyposażona w specjalnie wyprofilowaną tylną ściankę do montażu na słupkach przy pomocy produkowanego przez naszą firmę zestawu montażowego. Płaski spód umożliwia montaż na postumencie.

Obudowa otwarta G 066

Nie posiada tylnej ścianki, co umożliwia jej łatwe zamocowanie na ścianie budynku lub murze.

Na życzenie klienta obudowa może być również wykonana w wersji G 66/MK (ze stelażem do montażu uchwytu gazomierza).

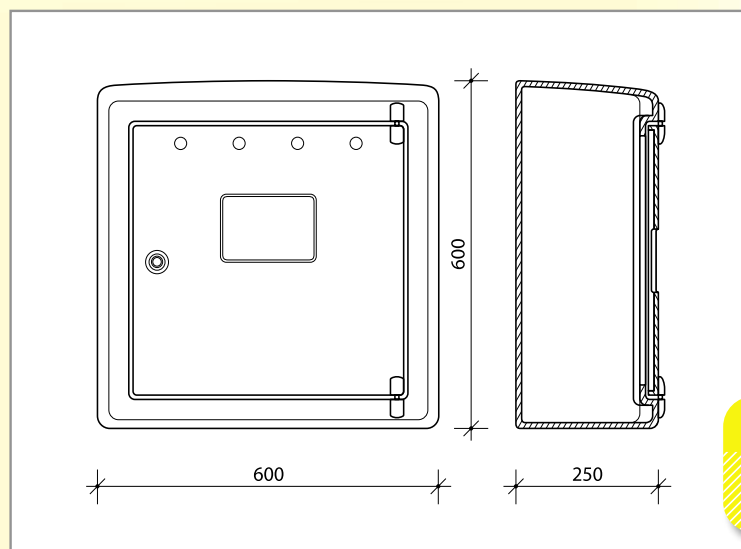
Przeznaczenie

Do montażu wężła redukcyjno-pomiarowego (reduktor+gazomierz) przyłącza gazu średniego ciśnienia przy użyciu tradycyjnych kształtek hydraulicznych.

Gazomierze o rozstawie 130 mm: G-4 i G-6 + reduktor.

Zastosowanie

Małe obiekty wolnostojące - domy jednorodzinne, małe budynki użyteczności publicznej, zakłady usługowe, warsztaty, etc.



G 66/P



Obudowa zamknięta G 56/P

Obudowa z płaskim spodem wyposażona w specjalnie wyprofilowaną tylną ściankę do montażu na słupkach przy pomocy produkowanego przez naszą firmę zestawu montażowego. Płaski spód umożliwia montaż na postumencie.

Obudowa otwarta G 056

Nie posiada tylnej ścianki, co umożliwia jej łatwe zamocowanie na ścianie budynku lub murze.

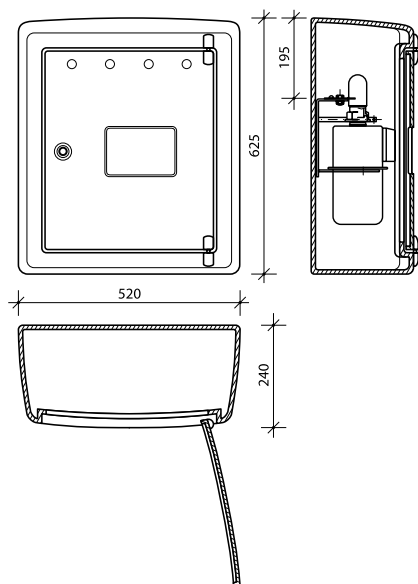
Przeznaczenie

Do montażu punktu pomiarowego (gazomierza) przyłącza gazu niskiego ciśnienia z zastosowaniem tradycyjnych kształtek hydraulicznych.

Gazomierze o rozstawie 130 mm: G-4 i G-6.

Zastosowanie

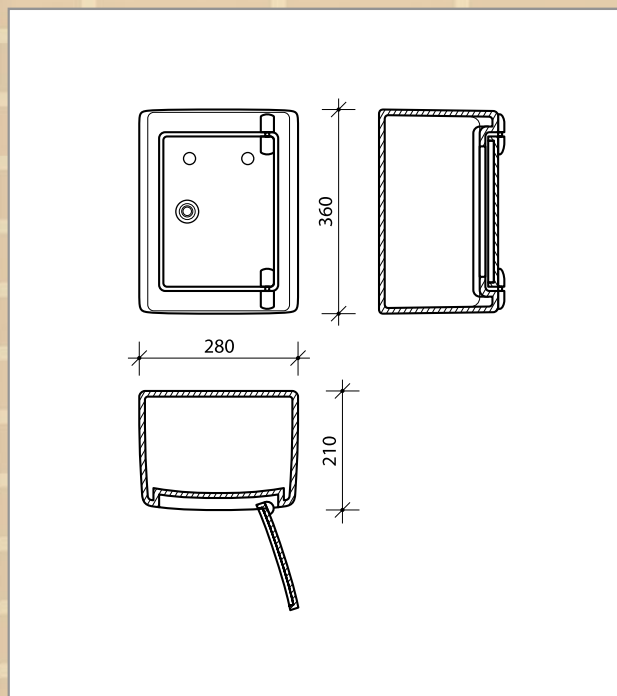
Małe obiekty wolnostojące - domy jednorodzinne, małe budynki użyteczności publicznej, zakłady usługowe, warsztaty, etc.



G 56/P



G023



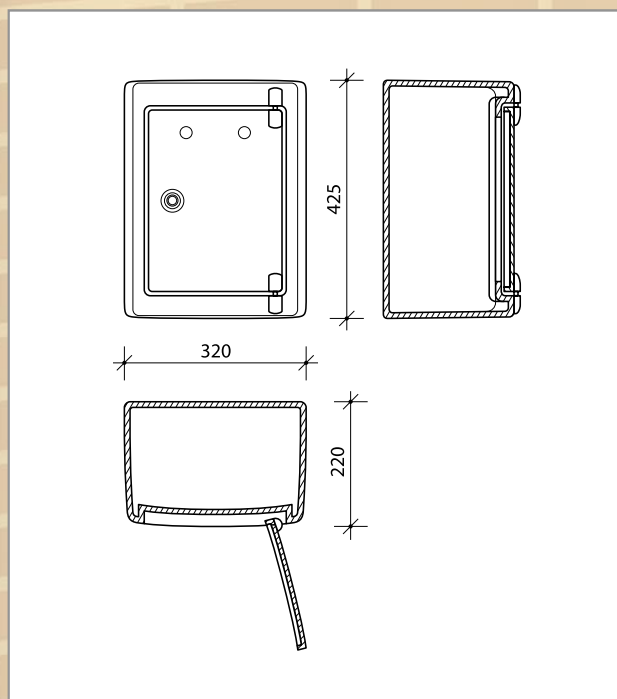
Obudowy otwarte G 023 i G 034

Typowe obudowy do zaworów na ścianę budynku (wewnątrz lub na zewnątrz budynków).

Obudowy te są produkowane również w wersji zamkniętej, z tylną ścianą i oznaczone symbolami odpowiednio **G 23** i **G 34**.



G034





Obudowa otwarta G 045

obudowa punktu pomiarowego przyłącza gazu niskiego ciśnienia (gazomierza) bez tylnej ściany, do montażu na ścianie budynku.

Zalecamy wykorzystanie stelaża i uchwytu gazomierza Z2-S.

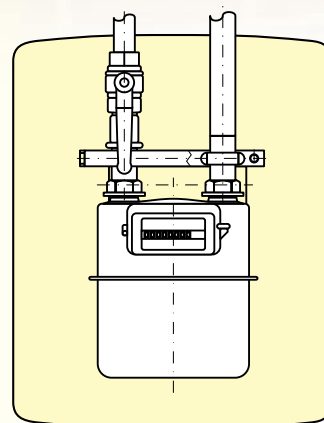
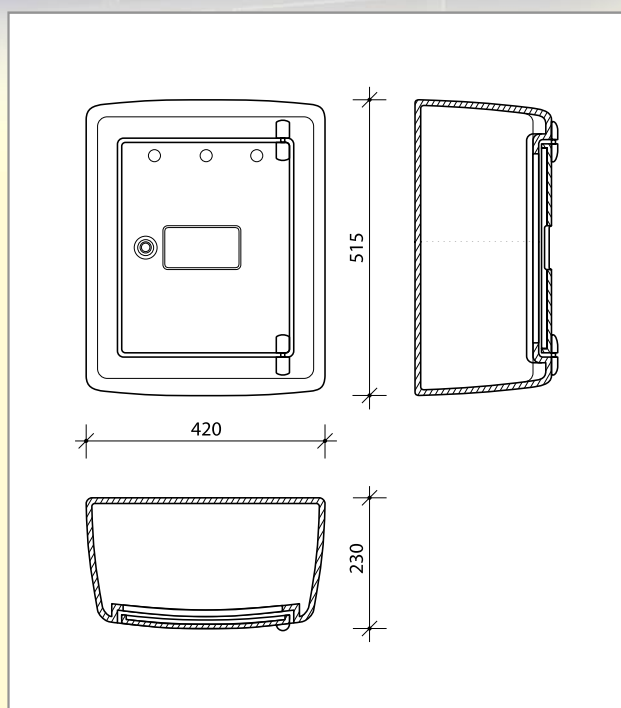
Obudowa produkowana jest również w wersji zamkniętej, z tylną ścianą i oznaczona symbolem **G 45**.

Gazomierze o rozstawie 130 mm: G-1,6 i G-4.

Zasilanie gazem od góry.

Zastosowanie

Budownictwo wielorodzinne (klatki schodowe), małe obiekty wolnostojące - domy jednorodzinne, małe budynki użyteczności publicznej, zakłady usługowe, warsztaty, etc.



G045



Obudowa otwarta G 044

obudowa punktu pomiarowego przyłącza gazu niskiego ciśnienia (gazomierza) bez tylnej ściany, do montażu na ścianie budynku.

Zalecamy wykorzystanie stelaża i uchwytu gazomierza Z2-S.

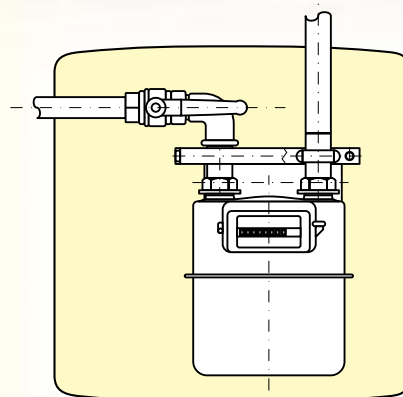
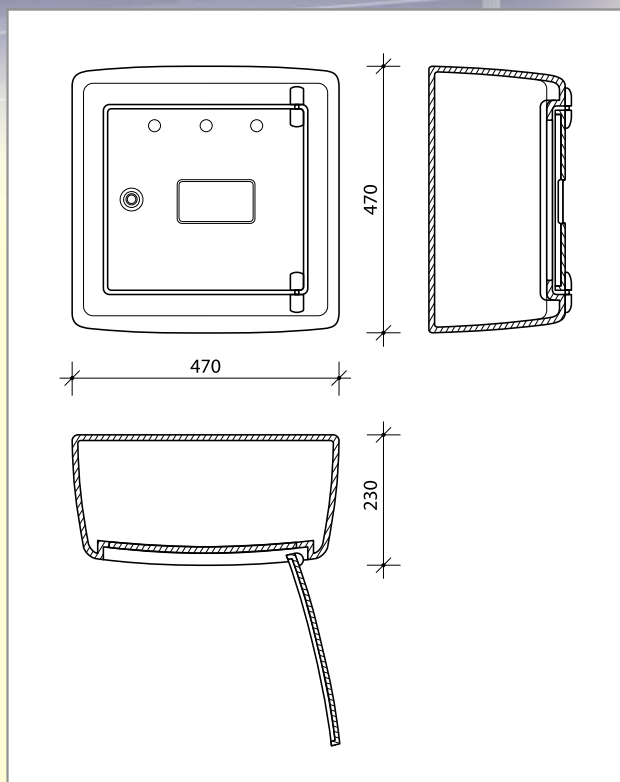
Obudowa produkowana jest również w wersji zamkniętej z tylną ścianą i oznaczona symbolem **G 44**.

Gazomierze o rozstawie 130 mm: G-1,6 i G-4.

Zasilanie gazem z boku.

Zastosowanie

Budownictwo wielorodzinne (klatki schodowe), małe obiekty wolnostojące - domy jednorodzinne, małe budynki użyteczności publicznej, zakłady usługowe, warsztaty, etc.



G044



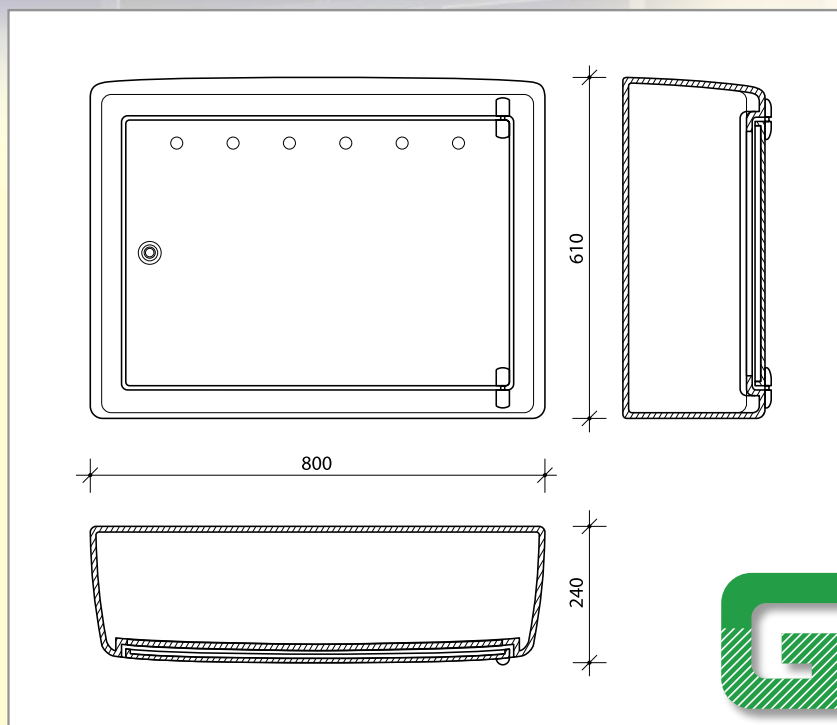
Obudowa zamknięta G 86/P

Obudowa z płaskim spodem, który umożliwia jej montaż na postumencie.

Przeznaczenie

Do nietypowych rozwiązań: zaworów kołnierzo-
wych, punktów redukcyjnych, punktów pomiaro-
wych, etc.

Produkowana jest również w wersji
otwartej, bez tylnej ściany, oznaczonej
symbolem **G 086**.



G 86/P



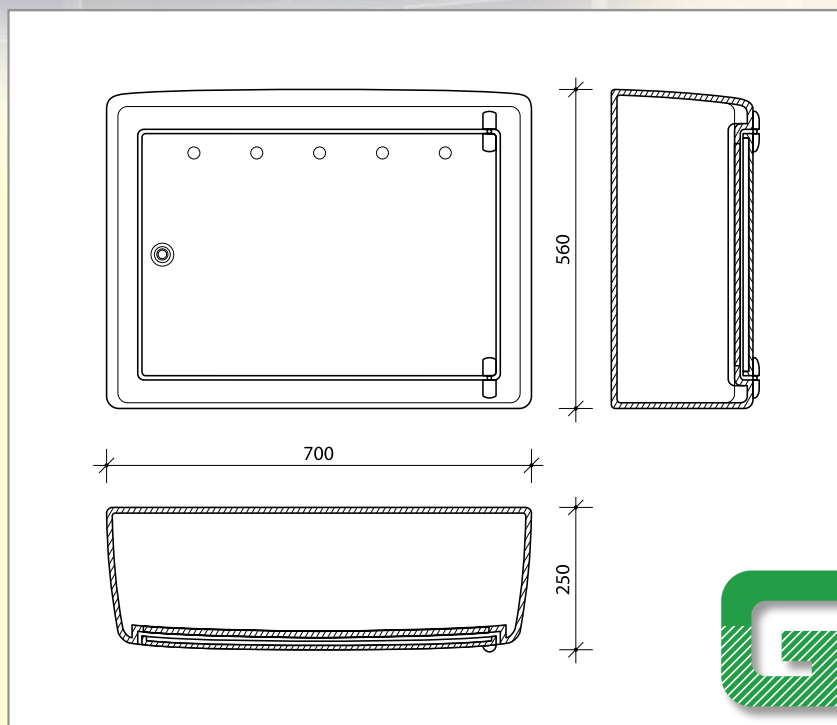
Obudowa zamknięta G 75/P

Obudowa z płaskim spodem, który umożliwia jej montaż na postumencie.

Przeznaczenie

Do nietypowych rozwiązań: zaworów kołnierzo-
wych, punktów redukcyjnych, punktów pomiaro-
wych, etc.

Produkowana jest również w wersji
otwartej, bez tylnej ściany, oznaczonej
symbolem **G 075**.



G 75/P



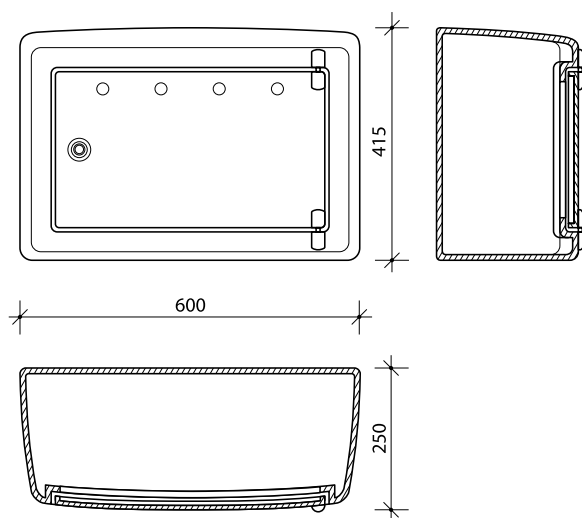
Obudowa zamknięta G 64/P

Obudowa z płaskim spodem, który umożliwia jej montaż na postumencie.

Przeznaczenie

Do nietypowych rozwiązań: zaworów kołnierzo-
wych, punktów redukcyjnych, punktów pomiaro-
wych, etc.

Produkowana jest również w wersji otwartej, bez
tylnej ściany, oznaczonej symbolem **G 064**.



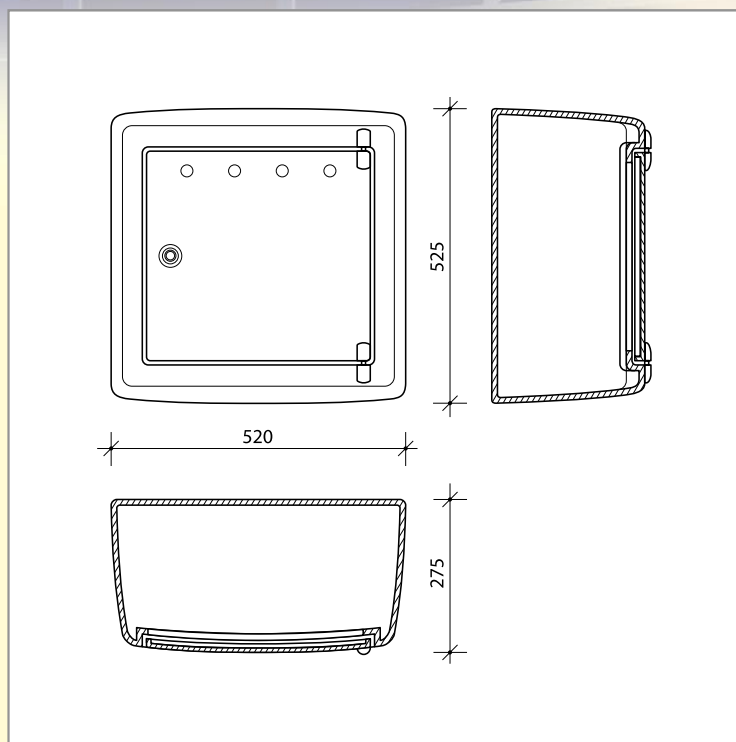
G 64/P



Obudowa zamknięta G 55

Przeznaczona do nietypowych rozwiązań: zaworów kołnierzowych, punktów redukcyjnych, punktów pomiarowych, etc.

Produkowana jest również w wersji otwartej, bez tylnej ściany, oznaczonej symbolem **G 055**.



G55



Obudowa podtynkowa R 66

Do montażu we wnęce o wymiarach 600x600 mm.

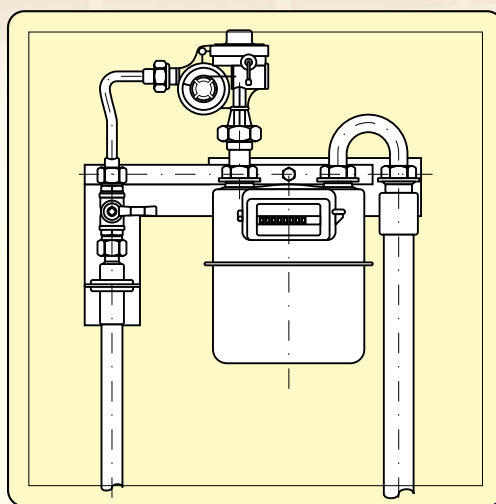
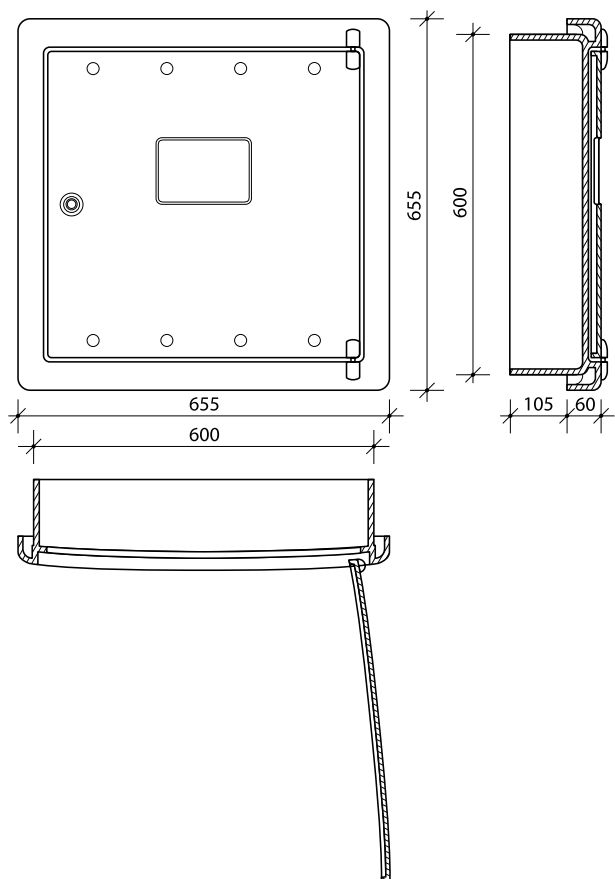
Przeznaczenie

Do montażu węzła redukcyjno-pomiarowego (reduktor+gazomierz) przyłącza gazu średniego ciśnienia lub punktu pomiarowego (gazomierza) przyłącza gazu niskiego ciśnienia przy użyciu tradycyjnych kształtek hydraulicznych bądź z zastosowaniem stelaża i uchwyty do montażu gazomierza (Z4-S, N1-S lub Z2-S).

Gazomierze o rozstawie 130 mm: G-4 i G-6 (+ reduktor w instalacji średniego ciśnienia).

Zastosowanie

Małe obiekty wolnostojące - domy jednorodzinne, małe budynki użyteczności publicznej, zakłady usługowe, warsztaty, etc.



R66



Obudowa podtynkowa R 55

Do montażu we wnęcie o wymiarach 515x515 mm.

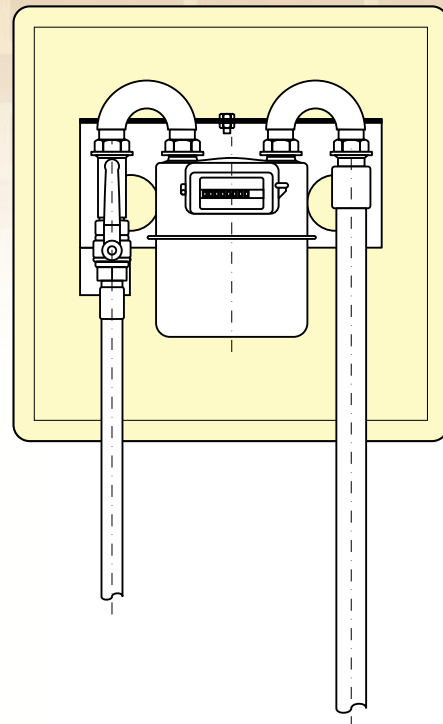
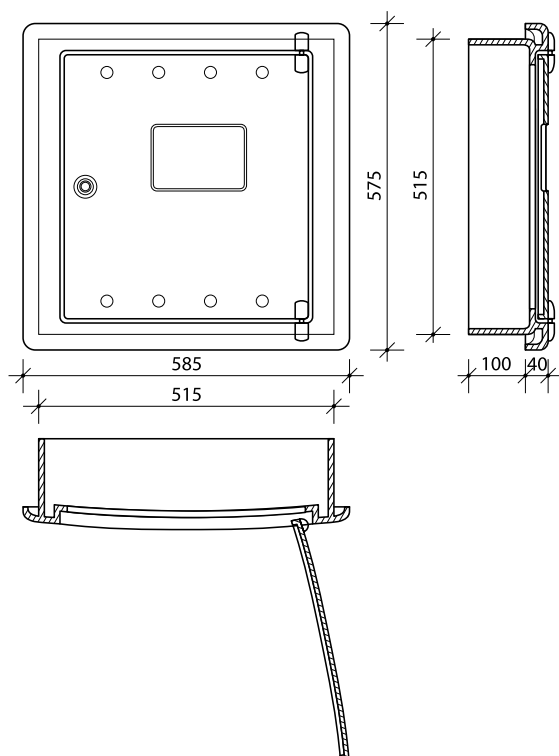
Przeznaczenie

Montaż punktu pomiarowego (gazomierza) przyłącza gazu niskiego ciśnienia przy użyciu tradycyjnych kształtek hydraulicznych bądź z zastosowaniem stelaża i uchwytu do montażu gazomierza (N1-S lub Z2-S).

Gazomierze o rozstawie 130 mm: G-4 i G-6.

Zastosowanie

Budownictwo wielorodzinne (klatki schodowe), małe obiekty wolnostojące - domy jednorodzinne, małe budynki użyteczności publicznej, zakłady usługowe, warsztaty, etc.



R55



Obudowa podtynkowa R 45

Do montażu we wnęce o wymiarach 445x515 mm.

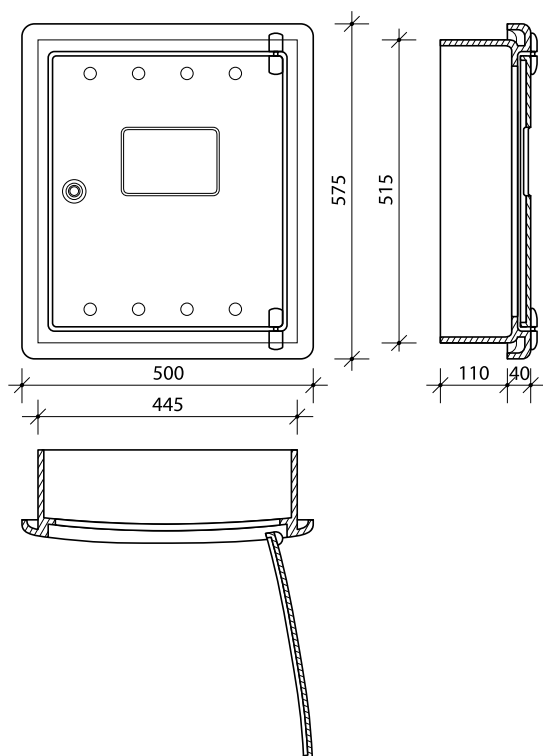
Przeznaczenie

Montaż punktu pomiarowego (gazomierza) przyłącza gazu niskiego ciśnienia przy użyciu tradycyjnych kształtek hydraulicznych bądź z zastosowaniem stelaża i uchwyty do montażu gazomierza (Z2-S).

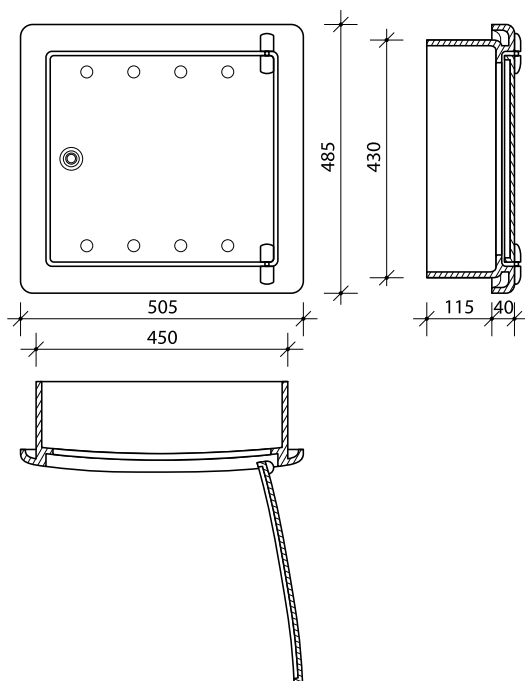
Gazomierze o rozstawie 130 mm: G-1,6 i G-4.

Zastosowanie

Budownictwo wielorodzinne (klatki schodowe), małe obiekty wolnostojące - domy jednorodzinne, małe budynki użyteczności publicznej, zakłady usługowe, warsztaty, etc.



R45



Obudowa podtynkowa R 44

Obudowa do montażu we wnęce o wymiarach 450x430 mm.

Przeznaczenie

Punkty pomiarowe (gazomierze) przyłączy gazu niskiego ciśnienia (zalecamy stosowanie uchwytu do gazomierza Z2-S) lub nietypowe rozwiązania elementów instalacji gazowej.

Zastosowanie

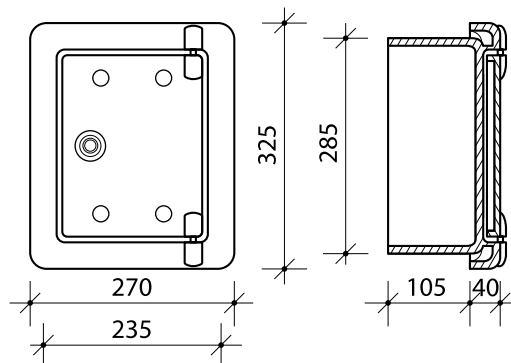
Budownictwo wielorodzinne (klatki schodowe), małe obiekty wolnostojące - domy jednorodzinne, małe budynki użyteczności publicznej, zakłady usługowe, warsztaty, etc.

Istnieje możliwość wykonania obudowy w wersji z szybką (lewej lub prawej).

R44



R23

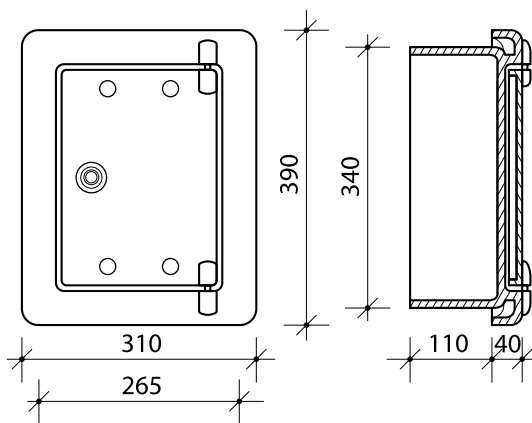


Obudowy podtynkowe R 23 i R 23/D

typowe obudowy do zaworów przeznaczone do montażu we wnękach o wymiarach 235x285 mm (R 23) oraz 265x340 mm (R 23/D).



R23/D





B 50/2 i B 50/3 - obudowy narożne zespolone produkowane w wersji podwójnej oraz potrójnej (dwa lub trzy gazomierze). W zależności od potrzeb obudowy dostosowane są do montażu w lewym bądź prawym narożniku.

Przeznaczenie

Punkty pomiarowe (gazomierze) przyłączy gazu niskiego ciśnienia. Zalecamy stosowanie uchwytów Z2-S.

Gazomierze o rozstawie 130 mm: G-1,6 i G-4.

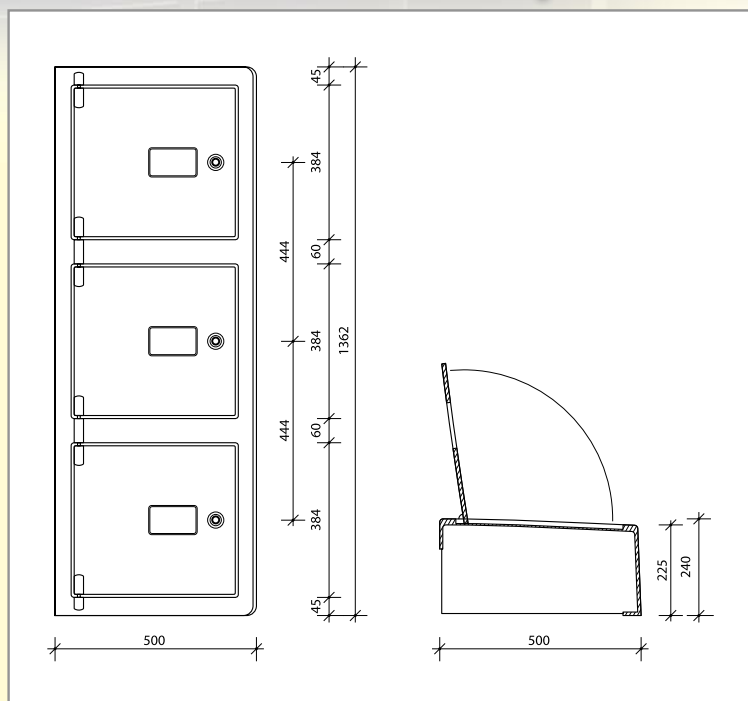
Zastosowanie

Budownictwo wielorodzinne (klatki schodowe).

B50



widok od wnętrza



BS 50/2 i BS 50/3 - obudowy zespolone produkowane w wersji podwójnej oraz potrójnej (dwa lub trzy gazomierze) przeznaczone do montażu na ścianie budynku.

Przeznaczenie

Punkty pomiarowe przyłączy gazu niskiego ciśnienia. Zalecamy stosowanie uchwytów do gazomierzy Z2-S.

Gazomierze o rozstawie 130 mm: G-1,6 i G-4.

Zastosowanie

Budownictwo wielorodzinne (klatki schodowe).

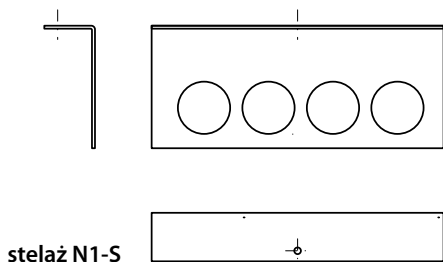


BS 50/3

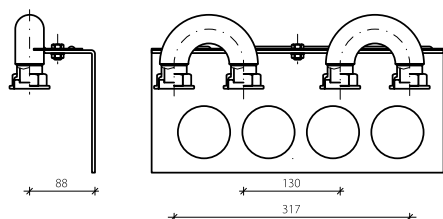


BS 50/2

BS 50

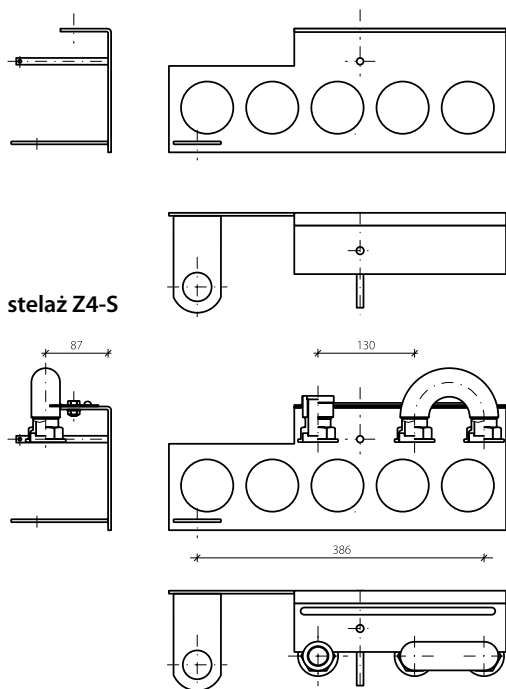


stelaż N1-S



stelaż N1-S
z uchwytem do gazomierza

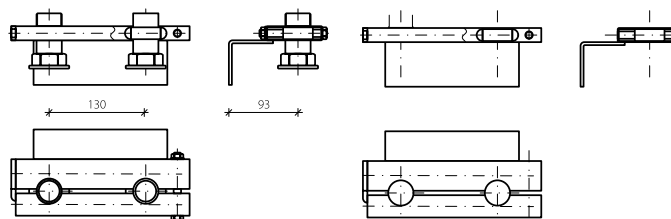
stosowanie zalecane w obudowach:
G 56/MK, R 66, R 55



stelaż Z4-S

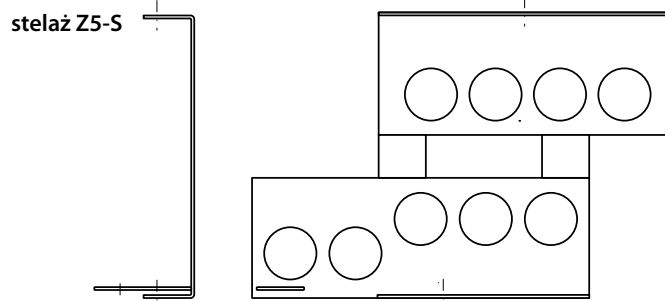
stelaż Z4-S
z uchwytem do gazomierza

montaż stelaża standardowy w obudowach:
G 56/MK, G 66/MK
stosowanie zalecane w obudowach:
R 66



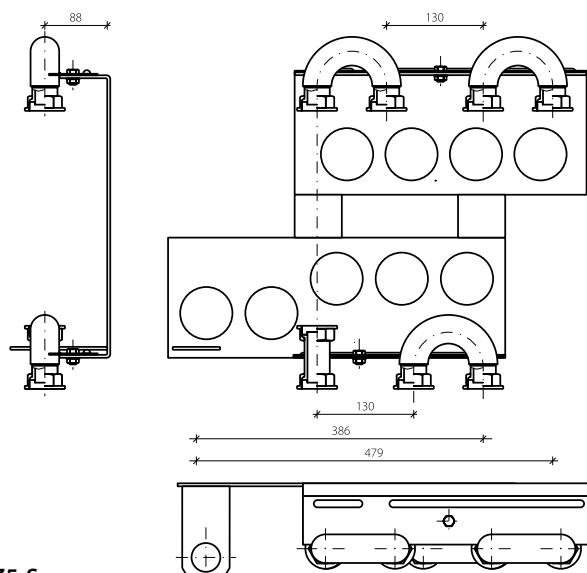
stelaż Z2-S

stosowanie zalecane w obudowach:
G 045, G 45, G 044, G 44, R 44, R 45, B 50, BS 50

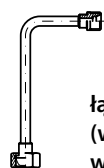


stelaż Z5-S

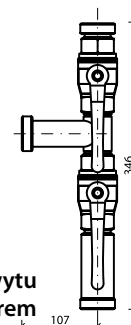
montaż stelaża
standardowy
w obudowie G 78/MK



stelaż Z5-S
z uchwytem do gazomierza



łącznik reduktora
(występuje w dwóch
wariantach)



łącznik do uchwyty
Z5-S z reduktorem