



ELEKTRYCZNE PRZEPIŁYWOWE  
**OGRZEWACZE WODY**

Niezawodne urządzenia polskiego producenta



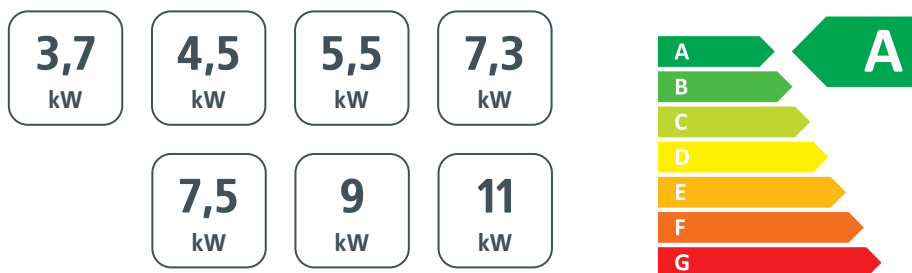
Ogrzewacze nadumywalkowe STANDARD .....	8
● z baterią białą .....	10
● z baterią chromowaną .....	12
● z baterią metalową .....	14
Ogrzewacze podumywalkowe UNIVERSAL .....	16
● z przyłączem .....	18
● do uniwersalnego montażu .....	20
Akcesoria do ogrzewaczy DAFI .....	22
Deklaracje i certyfikaty .....	24

## • Dla Twojej wygody

Dzięki systemowi ikon szybko i wygodnie zapoznasz się z najważniejszymi zaletami naszych produktów.







Moc ogrzewacza



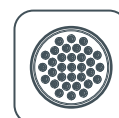
Długość wylewki



Stopień ochrony



Łatwy montaż



Perlator Easy Clean  
(ochrona antykamienna)



Informacje w Internecie



Kontakt z konsultantem





# ogrzewanie wody

Energia elektryczna jest obecnie często wytwarzana w oparciu o energię słoneczną, wiatrową czy wodną, stanowiąc czyste źródło energii. Wybór odpowiedniego sprzętu do podgrzewania wody zasilanego energią elektryczną pozwala przyczynić się do ochrony środowiska naturalnego poprzez redukcję emisji spalin. Inwestowanie w urządzenia bazujące na zasilaniu elektrycznym to ekologiczny i przyszłościowy wybór.





Elektryczne przepływowe ogrzewacze wody Dafi to optymalne rozwiązanie, które zostało zaprojektowane w celu dostarczania ciepłej wody do dowolnego miejsca poboru w obrębie instalacji wodnej. Użytkowanie ogrzewaczy Dafi jest w pełni ekologiczne i bezpieczne dla środowiska naturalnego. Małe gabaryty umożliwiają instalację ogrzewaczy możliwie najbliżej umywalki, wanny czy prysznic, co gwarantuje oszczędność czasu, wody i energii.



Ogrzewacz wody Dafi to wygodny i korzystny sposób ogrzewania wody użytkowej. Dzięki montażowi blisko punktu poboru wody czas oczekiwania na ciepłą wodę jest minimalny, woda nie traci ciepła płynąc w rurach, a zużycie energii elektrycznej na jej ogrzanie znacznie maleje. Ponadto pobór energii następuje tylko po odkręceniu pokrętła baterii - to użytkownik decyduje, kiedy i ile wody chce podgrzać.

STANDARD



3 LATA  
GWARANCJI



OSZCZĘDNOŚĆ  
I BEZPIECZEŃSTWO



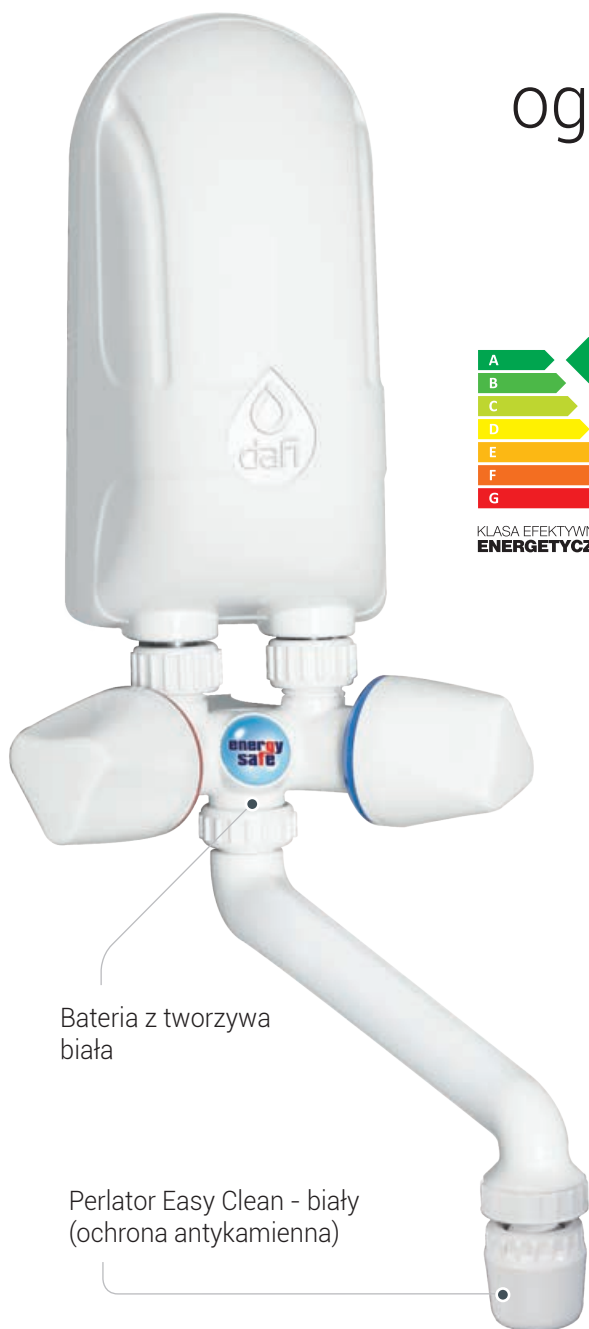
PRODUKOWANY  
W POLSCE



ogrzewacze  
nadumywalkowe

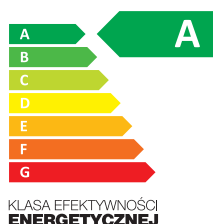
# ogrzewacz nadumywalkowy

z baterią i wylewką plastikową białą



Bateria z tworzywa biała

Perlator Easy Clean - biały (ochrona antykamienna)



KLASA EFEKTYWNOŚCI ENERGETYCZNEJ

**Ogrzewacz nadumywalkowy z baterią białą** - cieszy się od lat niestąbną popularnością w całej Europie. Ogrzewacz charakteryzuje się wysoką sprawnością połączoną z niską ceną. Jego żywotność jest bardzo długa, dzięki zastosowaniu do produkcji materiałów z tworzyw sztucznych, które w przeciwieństwie do metalu nie korodują. Ogrzewacz wyposażony jest w praktyczny perlator, zapewniający oszczędność wody i energii.



## Czy wiesz, że...

Zastosowane w perlatorze Easy Clean silikonowe końcówki umożliwiają łatwiejsze usuwanie osadu kamiennego, powstałego po przepływie przez perlator twardej wody.



## Najważniejsze cechy:



Estetyczny wygląd



Perlator Easy Clean



Wysoka oszczędność wody

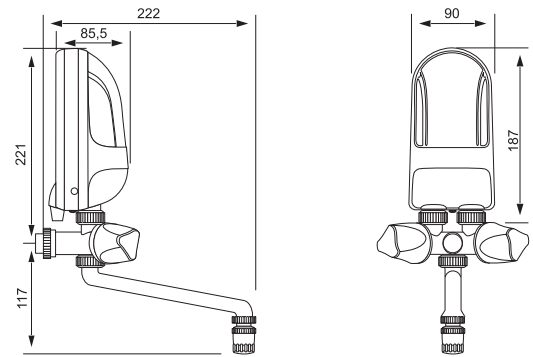


## charakterystyka produktu

- przeznaczony do montażu nad zlewozmywakiem lub umywalką
- dostarcza ciepłą wodę do jednego punktu
- montaż z baterią i wylewką (w zestawie)
- moc od 3,7 kW do 5,5 kW (w zależności od modelu)
- wykonany z tworzyw nadających się do recyklingu
- wylewka z tworzywa biała z perlatozem Easy Clean
- 3 lata gwarancji
- stopień ochrony IPX5

## wymiary ogrzewacza (bez baterii i wylewki)

Wysokość	187 mm
Szerokość	90 mm
Głębokość	85,5 mm
Długość wylewki	180 mm



## dane techniczne

230 V  
jednofazowe

Moc ogrzewacza		3,7 kW	4,5 kW	5,5 kW
Znamionowy pobór mocy	[W]	3680	4500	5500
Napięcie znamionowe	[V]	1/N/PE~ 230 V 50 Hz		
Prąd znamionowy	[A]	16	19,6	24
Bezpiecznik automatyczny	[A1]	16	20	25
Wydajność wody mierzona w litrach / min. przy temp. wody wpływającej 15 °C i ciśnieniu 200 000 Pa (2 atm)	40 °C	1,9	2,4	2,9
	45 °C	1,7	2	2,5
Wtyczka przyłączeniowa		+	-	-
Stopień ochrony		IPX5		
Przewód elektryczny 3x2,5 mm (1,5 m)				
⚡ 1300 Ωcm - 15°C				
Do prawidłowej pracy ogrzewacza wymagane ciśnienie wody powyżej: 100 000 Pa (0,1 MPa) - ogrzewacze 230 V				

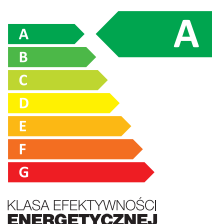
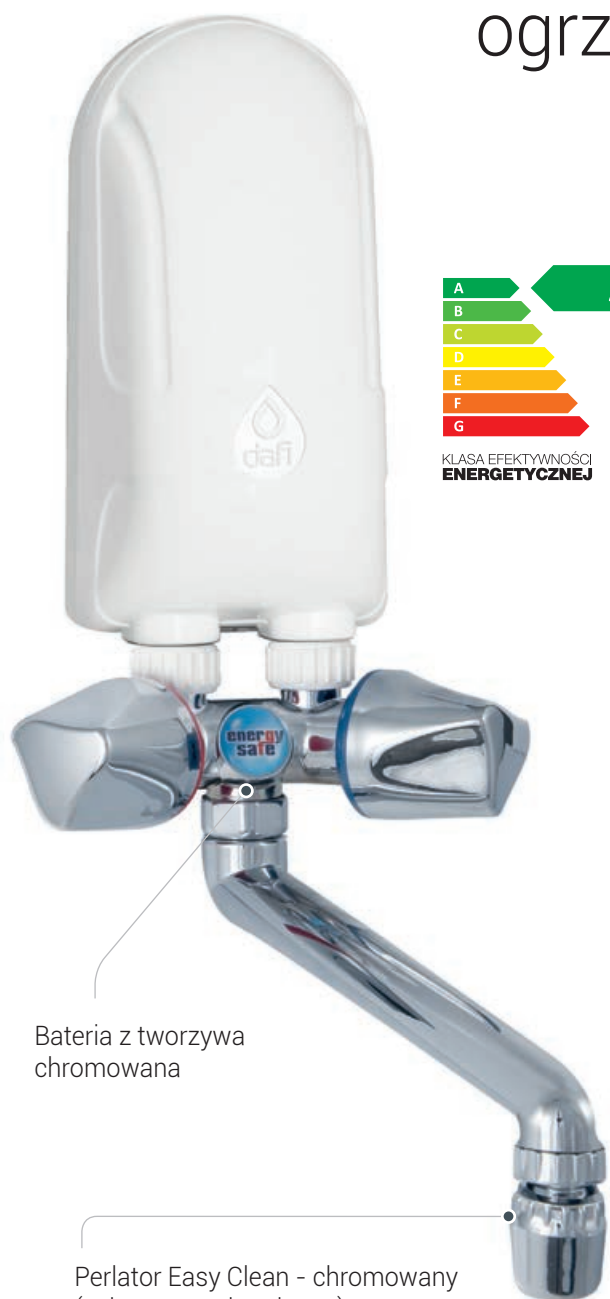
\* zgodnie z normami wtyczka przyłączeniowa typu E może być stosowana tylko przy obciążeniu prądem do 16 A

## zastosowanie



# ogrzewacz nadumywalkowy

z baterią i wylewką plastikową chromowaną



KLASA EFEKTYWNOŚCI ENERGETYCZNEJ

## Ogrzewacz nadumywalkowy z baterią chromowaną

- jest wykonany z bardzo trwałego tworzywa sztucznego. Urządzenie jest odporne na korozję, a woda przepływająca przez niego nie traci ciepła. Nowoczesny wygląd zapewnia chromowana wylewka, zakończona perlatozem, gwarantuje oszczędność wody i energii.



Bateria z tworzywa chromowana

Perlator Easy Clean - chromowany (ochrona antykamienna)



### Czy wiesz, że...

Montaż ogrzewaczy o różnych mocach, w kilku punktach poboru wody, pozwala na tańsze użytkowanie w porównaniu do jednego ogrzewacza (gazowego lub elektrycznego pojemnościowego).



### Najważniejsze cechy:



Nowoczesny wygląd



Chromowana bateria z wylewką



Perlator Easy Clean



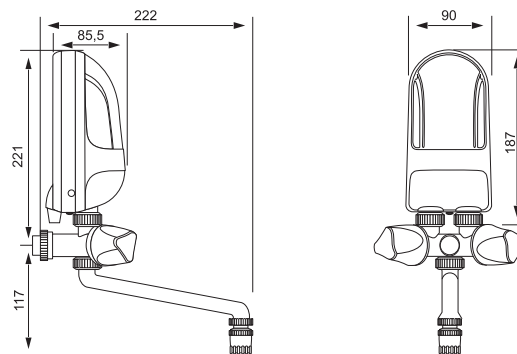


## charakterystyka produktu

- przeznaczony do montażu nad zlewozmywakiem lub umywalką
- dostarcza ciepłą wodę do jednego punktu
- montaż z baterią i wylewką (w zestawie)
- moc od 3,7 kW do 5,5 kW (w zależności od modelu)
- wykonany z tworzyw nadających się do recyklingu
- wylewka z tworzywa chromowana z perlatoem Easy Clean
- 3 lata gwarancji
- stopień ochrony IPX5

## wymiary ogrzewacza (bez baterii i wylewki)

Wysokość	187 mm
Szerokość	90 mm
Głębokość	85,5 mm
Długość wylewki	180 mm



## dane techniczne

230 V  
jednofazowe

Moc ogrzewacza		3,7 kW	4,5 kW	5,5 kW
Znamionowy pobór mocy	[W]	3680	4500	5500
Napięcie znamionowe	[V]	1/N/PE~ 230 V 50 Hz		
Prąd znamionowy	[A]	16	19,6	24
Bezpiecznik automatyczny	[A1]	16	20	25
Wydajność wody mierzona w litrach / min. przy temp. wody wpływającej 15 °C i ciśnieniu 200 000 Pa (2 atm)	40 °C	1,9	2,4	2,9
	45 °C	1,7	2	2,5
Wtyczka przyłączeniowa		+	-	-
Stopień ochrony		IPX5		
Przewód elektryczny 3x2,5 mm (1,5 m)				
⚡ 1300 Ωcm - 15°C				
Do prawidłowej pracy ogrzewacza wymagane ciśnienie wody powyżej: 100 000 Pa (0,1 MPa) - ogrzewacze 230 V				

\* zgodnie z normami wtyczka przyłączeniowa typu E może być stosowana tylko przy obciążeniu prądem do 16 A

## zastosowanie



3,7 kW  
4,5 kW



4,5 kW  
5,5 kW



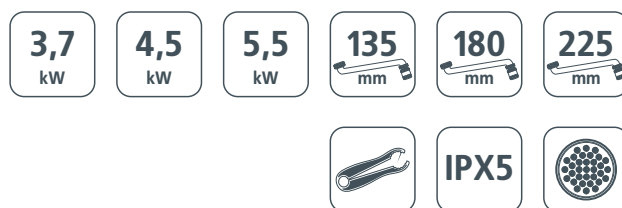
# ogrzewacz nadumywalkowy

z baterią i wylewką metalową



## Ogrzewacz nadumywalkowy z baterią metalową

– ogrzewacz wyposażony jest w baterię metalową z wylewką (dostępną w trzech długościach). Bateria wykonana jest z wysokiej jakości metalu, charakteryzuje się dużą wytrzymałością i ponadczasową stylistyką. Chromowany perlator Easy Clean gwarantuje oszczędność wody i energii.



### Czy wiesz, że...

Firma Armatura Kraków S.A. jest producentem baterii, w którą wyposażony jest ogrzewacz nadumywalkowy Dafi. Bateria została wykonana z najlepszych materiałów, z dbałością o funkcjonalne rozwiązania.

BATERIA PRODUKT POLSKI®  
**Armatura**  
GRUPA ARMATURA

### Najważniejsze cechy:



Ponadczasowy wygląd



3 długości wylewki do wyboru



Perlator Easy Clean

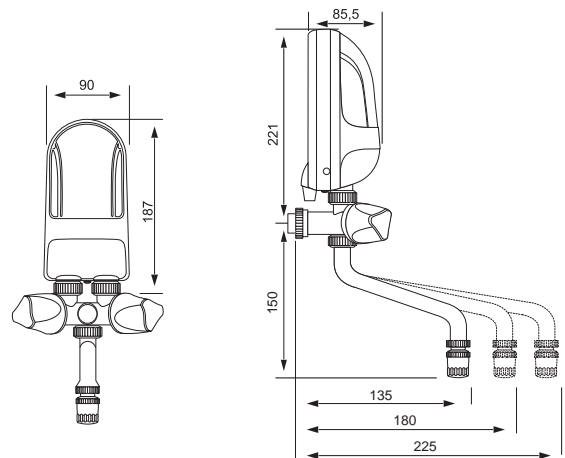


## charakterystyka produktu

- przeznaczony do montażu nad zlewozmywakiem lub umywalką
- dostarcza ciepłą wodę do jednego punktu
- montaż z baterią i wylewką (w zestawie)
- moc od 3,7 kW do 5,5 kW (w zależności od modelu)
- wykonany z tworzyw nadających się do recyklingu
- 3 długości wylewki
- wylewka metalowa z perlatoem Easy Clean
- 3 lata gwarancji
- stopień ochrony IPX5

## wymiary ogrzewacza (bez baterii i wylewki)

Wysokość	187 mm
Szerokość	90 mm
Głębokość	85,5 mm
Długość wylewki	135 mm, 180 mm, 225 mm



## dane techniczne

230 V  
jednofazowe

Moc ogrzewacza		3,7 kW	4,5 kW	5,5 kW
Znamionowy pobór mocy	[W]	3680	4500	5500
Napięcie znamionowe	[V]	1/N/PE~ 230 V 50 Hz		
Prąd znamionowy	[A]	16	19,6	24
Bezpiecznik automatyczny	[A1]	16	20	25
Wydajność wody mierzona w litrach / min. przy temp. wody wpływającej 15 °C i ciśnieniu 200 000 Pa (2 atm)	40 °C	1,9	2,4	2,9
	45 °C	1,7	2	2,5
Wtyczka przyłączeniowa		+	-	-
Stopień ochrony		IPX5		
Przewód elektryczny 3x2,5 mm (1,5 m)				
⚡ 1300 Ωcm - 15°C				
Do prawidłowej pracy ogrzewacza wymagane ciśnienie wody powyżej: 100 000 Pa (0,1 MPa) - ogrzewacze 230 V				

\* zgodnie z normami wtyczka przyłączeniowa typu E może być stosowana tylko przy obciążeniu prądem do 16 A

## zastosowanie



3,7 kW  
4,5 kW



4,5 kW  
5,5 kW



Ogrzewacze Dafi z powodzeniem mogą zastąpić ogrzewacze pojemnościowe i większe urządzenia grzewcze. Ten niewielki sprzęt o mocy od 3,7 kW do 11 kW (w zależności od modelu) dostosowany jest do montażu w dowolnym położeniu - w pobliżu umywalki i prysznic, w widocznym lub w ukrytym miejscu, zapewniając stały dostęp do ciepłej wody.

UNIVERSAL



3 LATA  
GWARANCJI



OSZCZĘDNOŚĆ  
I BEZPIECZEŃSTWO



PRODUKOWANY  
W POLSCE



ogrzewacze  
podumywalkowe

# ogrzewacz podumywalkowy

z przyłączem jedno lub dwustronnym i zaworem odcinającym



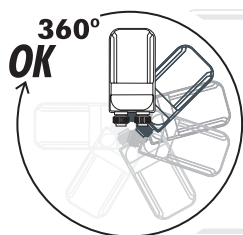
Na zdjęciu ogrzewacz z przyłączem jednostronnym i zaworem odcinającym.



KLASA EFEKTYWNOŚCI ENERGETYCZNEJ



Ogrzewacz podumywalkowy z przyłączem i zaworem odcinającym – to nowoczesny produkt, który z powodzeniem może zastąpić systemy o znacznie większych mocach. Posiada praktyczne przyłącze wraz z zaworem odcinającym, ułatwiającym montaż i demontaż.

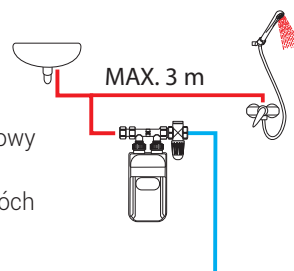


Ogrzewacze DAFI można montować pod dowolnym kątem. Nie wpływa to na pracę ogrzewacza oraz nie powoduje uszkodzenia elementu grzejnego.



Czy wiesz, że...

Ogrzewacz podumywalkowy o mocach 9 kW i 11 kW może ogrzać wodę w dwóch punktach jednocześnie.



## Najważniejsze cechy:



Małe gabaryty



Trwała i niezawodna konstrukcja



Łatwy montaż

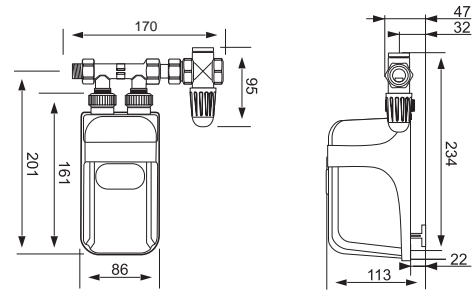


## charakterystyka produktu

- przeznaczony do montażu pod umywalką, zlewozmywakiem czy w pobliżu kabiny prysznicowej
- dostarcza ciepłą wodę do jednego lub kilku punktów
- dostosowany do montażu pod dowolnym kątem
- moc od 3,7 kW do 11 kW (w zależności od modelu)
- wykonany z tworzywa nadającego się do recyklingu
- 3 lata gwarancji
- stopień ochrony IPX4

## wymiary ogrzewacza (bez przyłącza ciśnieniowego)

Wysokość	161 mm
Szerokość	86 mm
Głębokość	113 mm



## dane techniczne

		230 V jednofazowe				400 V dwufazowe		
Moc ogrzewacza		3,7 kW	4,5 kW	5,5 kW	7,3 kW	7,5 kW	9 kW	11 kW
Znamionowy pobór mocy	[W]	3680	4500	5500	7300	7500	9000	11000
Napięcie znamionowe	[V]	1/N/PE~ 230 V 50 Hz				2/PE~ 400 V 50 Hz		
Prąd znamionowy	[A]	16	19,6	24	31,7	18,75	22,5	25
Bezpiecznik automatyczny	[A1]	16	20	25	32	20	25	32
Wydajność wody mierzona w litrach / min. przy temp. wody wpływającej 15°C i ciśnieniu 200 000 Pa (2 atm)	40°C	1,9	2,4	2,9	4	4	4,7	5,8
	45°C	1,7	2	2,5	3,3	3,3	4	5,1
Wtyczka przyłączeniowa		+	-	-	-	-	-	-
Stopień ochrony		IPX4						
<b>ℓ</b> 1300 Ωcm - 15°C								
Przewód elektryczny 3x2,5 mm (1,5 m) - 3,7 kW, 4,5 kW, 5,5 kW, 7,5 kW, 9 kW; Przewód elektryczny 3x4 mm (1,5 m) - 7,3 kW; 11 kW								
Do prawidłowej pracy ogrzewacza wymagane ciśnienie wody powyżej: 100 000 Pa (0,1 MPa) - ogrzewacze 230 V, 200 000 Pa (0,2 MPa) - ogrzewacze 400 V								

\* zgodnie z normami wtyczka przyłączeniowa typu E może być stosowana tylko przy obciążeniu prądem do 16A

## zastosowanie



3,7 kW  
4,5 kW



4,5 kW  
5,5 kW  
7,3 kW



5,5 kW  
7,3 kW  
7,5 kW  
9 kW  
11 kW





# ogrzewacz podumywalkowy

do uniwersalnego montażu

Na zdjęciu ogrzewacz z nypłami 1/2".



KLASA EFEKTYWNOŚCI ENERGETYCZNEJ

## Ogrzewacz podumywalkowy z nypłami 1/2"

– uniwersalny montaż. Dzięki małym gabarytom z łatwością można go ukryć w miejscu poboru wody. Urządzenie zabezpiecza gospodarstwa domowe w ciepłą wodę, może być użytkowane nawet w ekskluzywnych łazienkach.

3,7  
kW

4,5  
kW

5,5  
kW

7,3  
kW

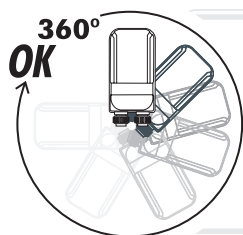
7,5  
kW

9  
kW

11  
kW



IPX4

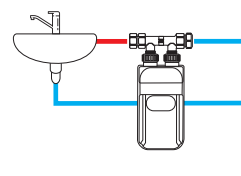


Ogrzewacze DAFI można montować pod dowolnym kątem. Nie wpływa to na pracę ogrzewacza oraz nie powoduje uszkodzenia elementu grzejnego.



### Czy wiesz, że...

Ogrzewacz podumywalkowy przeznaczony jest do montażu z dowolną baterią trójdrożną.



### Najważniejsze cechy:



Małe gabaryty



Szerokie możliwości montażu



Łatwy i szybki montaż



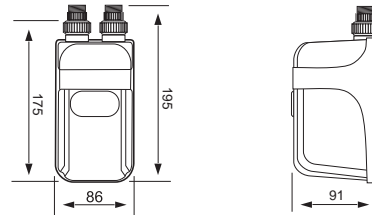


## charakterystyka produktu

- przeznaczony do montażu pod umywalką, zlewozmywakiem czy w pobliżu kabiny prysznicowej
- dostarcza ciepłą wodę do jednego lub kilku punktów
- dostosowany do montażu pod dowolnym kątem
- moc od 3,7 kW do 11 kW (w zależności od modelu)
- wykonany z tworzywa nadającego się do recyklingu
- 3 lata gwarancji
- stopień ochrony IPX4

## wymiary ogrzewacza (bez przyłącza ciśnieniowego)

Wysokość	161 mm
Szerokość	86 mm
Głębokość	113 mm



## dane techniczne

		230 V jednofazowe				400 V dwufazowe		
Moc ogrzewacza		3,7 kW	4,5 kW	5,5 kW	7,3 kW	7,5 kW	9 kW	11 kW
Znamionowy pobór mocy	[W]	3680	4500	5500	7300	7500	9000	11000
Napięcie znamionowe	[V]	1/N/PE~ 230 V 50 Hz				2/PE~ 400 V 50 Hz		
Prąd znamionowy	[A]	16	19,6	24	31,7	18,75	22,5	25
Bezpiecznik automatyczny	[A1]	16	20	25	32	20	25	32
Wydajność wody mierzona w litrach / min. przy temp. wody wpływającej 15°C i ciśnieniu 200 000 Pa (2 atm)	40°C	1,9	2,4	2,9	4	4	4,7	5,8
	45°C	1,7	2	2,5	3,3	3,3	4	5,1
Wtyczka przyłączeniowa		+	-	-	-	-	-	-
Stopień ochrony		IPX4						
<b>ρ</b> 1300 Ωcm - 15°C								
Przewód elektryczny 3x2,5 mm (1,5 m) - 3,7 kW, 4,5 kW, 5,5 kW, 7,5 kW, 9 kW; Przewód elektryczny 3x4 mm (1,5 m) - 7,3 kW; 11 kW								
Do prawidłowej pracy ogrzewacza wymagane ciśnienie wody powyżej: 100 000 Pa (0,1 MPa) - ogrzewacze 230 V, 200 000 Pa (0,2 MPa) - ogrzewacze 400 V								

\* zgodnie z normami wtyczka przyłączeniowa typu E może być stosowana tylko przy obciążeniu prądem do 16A

## zastosowanie



3,7 kW  
4,5 kW



4,5 kW  
5,5 kW  
7,3 kW



5,5 kW  
7,3 kW  
7,5 kW  
9 kW  
11 kW



# Zestaw higieniczny

## Niezastąpiony w:

- kuchni
- łazience
- toalecie
- garażu
- punktach gastronomicznych

Elastyczny wąż o długości 1,5 m zapewnia komfort użytkowania. Automatemny przełącznik strumienia wody powoduje, że po naciśnięciu rączki natrysku woda lejąca się z kranu zostaje automatycznie przełączona do zestawu higienicznego (tylko w połączeniu z ogrzewaczem DAFI).

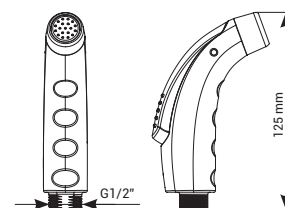
## Skład zestawu:

- rączka natrysku z funkcją START/STOP
- wąż
- uchwyt do ściany
- przełącznik natrysku



### Czy wiesz, że...

Zestaw higieniczny w połączeniu z przepływowym ogrzewaczem wody DAFI może służyć jako urządzenie bidetowe.



## Przełącznik natrysku

Manualny przełącznik z przyciskiem, zmieniający kierunek przepływu wody z wylewki do prysznicza.



tworzywo białe



tworzywo chromowane



3 LATA  
GWARANCJI



OSZCZĘDNOŚĆ  
I BEZPIECZENSTWO



30 lat  
PRODUKOWANY  
W POLSCE

## Zestaw prysznicowy

Zestaw prysznicowy to niezbędny element wyposażenia każdej łazienki. Elastyczny wąż o długości 1,5 m wykonany z wysokiej jakości materiałów zapewnia długie i komfortowe użytkowanie.

### Skład zestawu:

- rączka natryskowa
- uchwyt rączki natryskowej
- wąż
- przełącznik natrysku



## Przyłącze elektryczne do puszek wtykowych

Przyłącze elektryczne do puszek wtykowych (PPW-01) służy do przyłączania na stałe urządzeń o przewodach o max. przekroju 4 mm<sup>2</sup> i średnicy powłoki 12 mm w instalacjach o napięciu ~230/400 V i obciążeniu prądowym do 32 A.

### Zastosowanie:

- przepływowe ogrzewacze wody
- okapy
- kralalnice kuchenne
- bezprzewodowe czajniki elektryczne
- lodówki
- wyciągi powietrzne
- urządzenia elektryczne, które chcemy podłączyć na stałe w domu, firmie czy w pomieszczeniach użyteczności publicznej.

### Zalety:

- zabezpiecza przyłącze przed dostępem dzieci
- wodoszczelne (urządzenie jest bezpieczne podczas wykonywania prac domowych)
- praktyczne (urządzenie elektryczne jest połączone z siecią na stałe, a puszka jest zlicowana ze ścianą i nie koliduje ze sprzętem domowym).

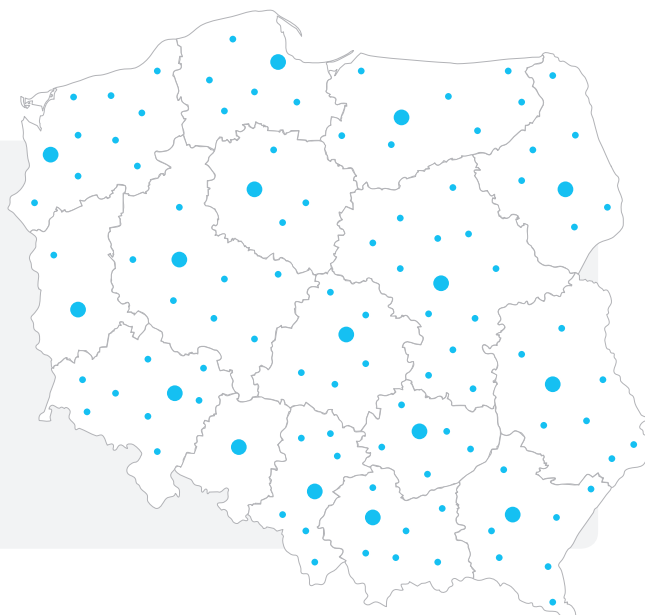


akcesoria  
do ogrzewaczy dafi

# Najwyższa jakość potwierdzona certyfikatami

Gwarantem bezpieczeństwa i niezawodności technicznej produktów Dafi są liczne testy przeprowadzane na nich od momentu dostawy surowców, które będą ich budulcem, przez cały proces właściwej produkcji, aż po badanie produktów finalnych. Dzięki tak złożonemu systemowi kontroli, jesteśmy w stanie uniknąć najdrobniejszych niedociągnięć i błędów tak, by nasze wyroby zawsze osiągały najwyższe wyniki.

Wysoką jakość naszych produktów potwierdzają liczne certyfikaty oraz znaki jakościowe, jakie otrzymaliśmy od wielu polskich i międzynarodowych organizacji. Produkty Dafi cieszą się popularnością i uznaniem w wielu krajach oraz spełniają nie tylko polskie, ale także międzynarodowe wymogi jakościowe oraz standardy bezpieczeństwa.



DAFI zapewnia gwarancję serwisu  
**w ponad 250 punktach serwisowych**  
na terenie całego kraju.

Wszystkie ogrzewacze Dafi charakteryzują klasą efektywności energetycznej **A**.



**FORMASTER** DAFI 3,7

XXS

**A**

15 dB

465 kWh/annum

2015 812/2013

**FORMASTER**  
Karta produktu zgodna z rozporządzeniem (UE) nr 812/2013

Nazwa dostawcy: Formaster
Identyfikator modelu dostawcy: DAFI 3,7
Profil obciążenia: 2XS
Klasa efektywności energetycznej: A
Efektywność energetyczna podgrzewania wody w %: 40%
Roczne zużycie energii elektrycznej: 465 kWh
Poziom mocy akustycznej: 15 dB



# kontakt

Jesteśmy otwarci na wszelkie pytania i opinie.

Skontaktuj się z nami, by uzyskać więcej informacji o naszej ofercie produktowej.

## **FORMASTER®**

**FORMASTER S.A.**  
**ul. Fabryczna 24**  
**25-818 KIELCE, POLSKA**

Zadzwoń:

**tel.: +48 41 346 48 00**

**+48 41 346 48 10**

**fax: +48 41 345 20 36**

infolinia: 801 000 291

Wyślij e-mail:

**info@dafi.pl**

Odwiedź stronę www:

**www.ogrzewacze.dafi.pl**

**www.formaster.com**

Kolory produktów na zdjęciach mogą nieznacznie różnić się od rzeczywistych.





