



TECH STEROWNIKI

Nasza firma zajmuje się produkcją mikroprocesorowych urządzeń elektroniki użytkowej. Jesteśmy największym w Polsce producentem sterowników do kotłów na paliwa stałe. Zaufały nam wiodące firmy kotlarskie w kraju i za granicą. Nasze urządzenia cechuje najwyższa jakość i niezawodność, potwierdzona wieloletnim doświadczeniem.

Specjalizujemy się w konstruowaniu i produkcji sterowników do kotłów na paliwa stałe, pomp ciepła, rekuperacji. Projektujemy oraz wykonujemy urządzenia do zarządzania energią takie jak: czujniki i regulatory pokojowe oraz pełne systemy do sterowania orzewaniem podłogowym i grzejnikowym. Oferujemy również bogatą gamę sterowników do instalacji obsługujących siłowniki zaworów mieszających, pompy obiegowe i cyrkulacyjne.

Sprzedaliśmy już setki tysięcy sterowników różnego typu i z powodzeniem powiększamy asortyment naszej oferty, dbając o satysfakcję klienta. System zarządzania jakością ISO 9001 oraz szereg certyfikatów potwierdza najwyższy standard naszych produktów.

Historia naszej firmy to przede wszystkim ludzie którzy ją tworzą, ich wiedza, doświadczenie, zaangażowanie i wytrwałość. Nasze plany na przyszłość to utrzymanie dobrych relacji z odbiorcami naszych produktów, pozyskanie nowych klientów, tworzenie nowych, dobrych jakościowo produktów.

SPIS TREŚCI

REGULATORY POKOJOWE DWUSTANOWE

F-2z, F-4z - doramkowe.....	6-7
ST-294, T-2 - natynkowe +/-.....	8-9
ST-295, T-3 - dobowe natynkowe.....	12-13
ST-297, ST-297z - dobowe podtynkowe.....	14-15
ST-292, T-4 - tygodniowe natynkowe.....	18-19
ST-293, ST-293z - dobowe podtynkowe.....	20-21

INTERNETOWE REGULATORY POKOJOWE DWUSTANOWE

WIFI 8S, WIFI 8S p - dwustanowe internetowe.....	24-25
--	-------

INTERNETOWE REGULATORY POKOJOWE OPENTHERM

ST-2801 WIFI- kolorowy internetowy OPENTHERM.....	26-27
WIFI OT - internetowy OPENTHERM.....	28-29

AKCESORIA

Akcesoria.....	30-31
----------------	-------

SCHEMATY PODŁĄCZEŃ

Schematy podłączeń.....	32-34
-------------------------	-------

REGULATORY POKOJOWE



REGULATORY POKOJOWE

Dzięki regulatorom pokojowym możemy zarządzać urządzeniem grzewczym bezpośrednio tam, gdzie są one zamontowane. Dopasowując pracę kotła do warunków, jakie panują w pomieszczeniu, regulator pozwala utrzymać optymalną temperaturę i jednocześnie zapewnić spore oszczędności, minimalizując straty energii.

W naszej ofercie posiadamy zarówno regulatory programowane, które pracują w dwóch przedziałach czasowych: (dzień/noc), jak i bardziej rozbudowane pozwalające zaprogramować temperaturę na każdą godzinę w ciągu doby i każdy dzień tygodnia.

REGULATORY POKOJOWE **DORAMKOWE**



WERSJE **ZASILANE 230V**

STEROWANIE + / - w **F-2z**

STEROWANIE **TYGODNIOWE** w **F-4z**

TRYB **GRZANIE - CHŁODZENIE**

OBŚŁUGA **CZUJNIKA PODŁOGI** w **F-4z**

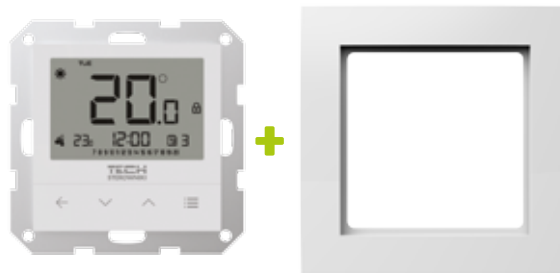
PRZEWODOWE lub **BEZPRZEWODOWE**



STWÓRZ W SWOIM DOMU IDEALNE POŁĄCZENIE STYLU

Przykładowe kompatybilne systemy ramek:

- **Ospel** - Sonata
- **Berker** - S.1, B.1, B.3, B.7
- **Jung** - AS, A500, A PLUS, A CREATION
- **Gira** - STANDART 55, E2, EVENT, ESPRINT, PROFIL55, E22
- **SIEMENS** - DELTA LINE, DELTA VITA, DELTA MIRO
- **KOPP** - ALASKA
- **SCHNEIDER** - SYSTEM M-PLAN, SYSTEM M-ELEGANCE, M-PURE, M-SMART



Kliknij i sprawdź aktualną listę kompatybilnych systemów

REGULATORY POKOJOWE DORAMKOWE



2 kolory do wyboru



2 kolory do wyboru



F-2z



Funkcje sterownika

- sterowanie temperaturą pokojową +/- z dokładnością 0,1°C
- histereza w zakresie od 0,2 do 4°C
- możliwość zablokowania klawiszy
- funkcja grzanie-chłodzenie

Wyposażenie sterownika

- szklany front
- wbudowany czujnik pokojowy
- wyświetlacz LCD bez podświetlenia
- odbiornik radiowy w wersji v2
- styk beznapięciowy NO-COM-NC (obciążalność 1A/230V/AC)
- wbudowany zasilacz 230V

Lista kompatybilnych systemów ramkowych na stronie nr 5.

v1	zasilanie / komunikacja	230V 50Hz	przewodowa 2 x 0,5mm ²
	wymiary [mm] / kolor	55 x 55 x 11	biały, czarny
v2	zasilanie / komunikacja	230V 50Hz	beprzewodowa
	wymiary [mm] / kolor	55 x 55 x 11	biały, czarny

F-4z



Funkcje sterownika

- sterowanie temperaturą pokojową +/- z dokładnością 0,1°C
- tryb **tygodniowy**
- tryb **dzień/noc**
- funkcja **optimum-start**
- możliwość podłączenia **czujnika temperatury podłogi**
- histereza w zakresie od 0,2 do 4°C
- możliwość zablokowania klawiszy
- funkcja grzanie-chłodzenie

Wyposażenie sterownika

- szklany front
- wbudowany czujnik pokojowy
- wyświetlacz LCD z **chwilowym podświetleniem**
- odbiornik radiowy w wersji v2
- styk beznapięciowy NO-COM-NC (obciążalność 1A/230V/AC)
- wbudowany zasilacz 230V

Lista kompatybilnych systemów ramkowych na stronie nr 5.

v1	zasilanie / komunikacja	230V 50Hz	przewodowa 2 x 0,5mm ²
	wymiary [mm] / kolor	55 x 55 x 11	biały, czarny
v2	zasilanie / komunikacja	230V 50Hz	beprzewodowa
	wymiary [mm] / kolor	55 x 55 x 11	biały, czarny

REGULATORY POKOJOWE +/-



2 kolory do wyboru



2 kolory do wyboru



ST-294



Funkcje sterownika

- sterowanie temperaturą pokojową +/- z dokładnością 0,1°C
- histereza 0,2 - 4°C,
- blokada przycisków,
- możliwość ustawienia ograniczenia zakresu zmian temperatury
- kalibracja czujnika
- funkcja grzanie/chłodzenie

Wyposażenie sterownika

- wbudowany czujnik pokojowy
- baterie 2 x AAA 1,5V
- odbiornik radiowy w wersji v2
- zawieszka montażowa
- wyświetlacz LCD bez podświetlenia
- styk beznapięciowy NO-COM-NC (obciążalność 1A/230V/AC)

v1	zasilanie / komunikacja	2 x AAA	przewodowa 2 x 0,5mm ²
	wymiary [mm] / kolor	80 x 80 x 24	biały, czarny
v2	zasilanie / komunikacja	2 x AAA	beprzewodowa
	wymiary [mm] / kolor	80 x 80 x 24	biały, czarny

T-2



Funkcje sterownika

- sterowanie temperaturą pokojową +/- z dokładnością 0,1°C
- histereza 0,2 - 4°C,
- blokada przycisków,
- możliwość ustawienia ograniczenia zakresu zmian temperatury
- kalibracja czujnika
- funkcja grzanie/chłodzenie

Wyposażenie sterownika

- szklany front
- wbudowany czujnik pokojowy
- baterie 2 x AAA 1,5V
- odbiornik radiowy w wersji 2.2
- zawieszka montażowa
- wyświetlacz LCD bez podświetlenia
- styk beznapięciowy NO-COM-NC (obciążalność 1A/230V/AC)

2.1	zasilanie / komunikacja	2 x AAA	przewodowa 2 x 0,5mm ²
	wymiary [mm] / kolor	84 x 84 x 26	biały, czarny
2.2	zasilanie / komunikacja	2 x AAA	beprzewodowa
	wymiary [mm] / kolor	84 x 84 x 15	biały, czarny

REGULATORY POKOJOWE **DOBOWE - DZIEŃ / NOC**



TRYB **GRZANIE - CHŁODZENIE**

OBSŁUGA **CZUJNIKA PODŁOGI**

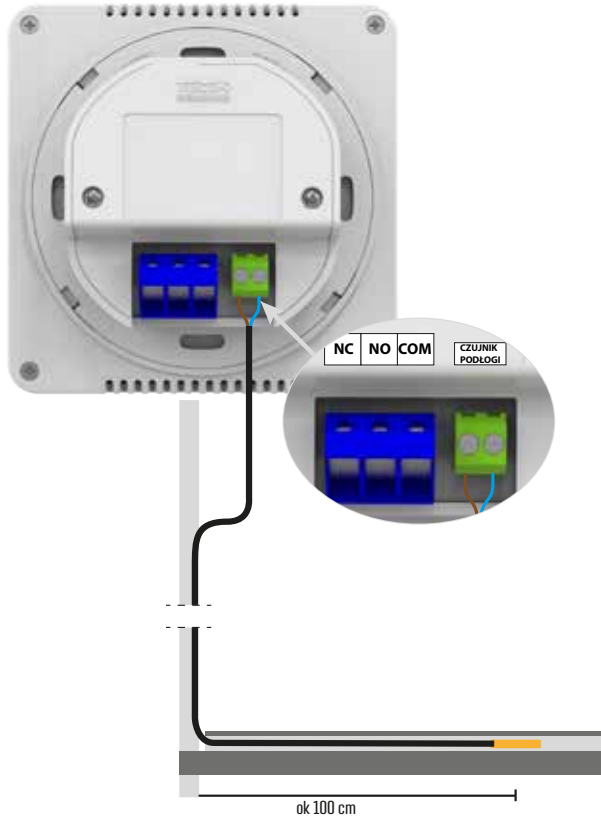
WERSJE **NATYNKOWE I PODTYNKOWE**

WERSJE **BATERYJNE I ZASILANE 230V**

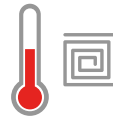
WYŚWIETLACZ NEGATYW*

* tylko w czarnych wersjach

CZUJNIK TEMPERATURY PODŁOGI



Przy zastosowaniu dodatkowego czujnika temperatury podłogowej regulator pokojowy będzie sterował temperaturą pomieszczenia uwzględniając przy tym dodatkową temperaturę podłogi (należy ustawić temperaturę minimalną i maksymalną podłogi). Między innymi możemy zapobiec przed wychłodzeniem się podłogi w pomieszczeniach dobrze nasłonecznionych oraz utrzymywać temperaturę podłogi na ustalonym poziomie na przykład w łazienkach.



TEMPERATURA MAKSYMALNA
w zakresie 20°C - 45°C



HISTEREZA
w zakresie 0,2°C - 5°C



TEMPERATURA MINIMALNA
w zakresie 10°C - 30°C

* zakresy mogą się różnić w zależności od wersji regulatora

REGULATORY POKOJOWE DOBOWE NATYNKOWE



2 kolory do wyboru



ST-295



Funkcje sterownika

- sterowanie temperaturą pokojową +/- z dokładnością 0,1°C
- histereza w zakresie od 0,2 do 8 °C
- tryb dzień noc
- tryb pracy ręcznej
- sterowanie według temperatury podłogi (w przypadku wykorzystania czujnika podłogowego)

Wypożenie sterownika

- front z tworzywa sztucznego
- wbudowany czujnik pokojowy
- baterie 2 x AAA 1,5V
- odbiornik radiowy w wersji v2
- mechaniczne przyciski
- wyświetlacz LCD z chwilowym podświetleniem
- styk beznapięciowy NO-COM-NC (obciążalność 1A/230V/AC)

v1	zasilanie / komunikacja	2 x AAA	przewodowa 2 x 0,5mm ²
	wymiary [mm] / kolor	95 x 95 x 24	biały
v2	zasilanie / komunikacja	2 x AAA	beprzewodowa
	wymiary [mm] / kolor	95 x 95 x 24	biały

T-3



Funkcje sterownika

- sterowanie temperaturą pokojową +/- z dokładnością 0,1°C
- histereza w zakresie od 0,2 do 5 °C
- tryb dzień noc
- tryb pracy ręcznej
- **blokada przycisków**
- sterowanie według temperatury podłogi (w przypadku wykorzystania czujnika podłogowego)
- **funkcja grzanie/chodzenie**

Wypożenie sterownika

- **szklany front**
- wbudowany czujnik pokojowy
- baterie 2 x AAA 1,5V
- odbiornik radiowy w wersji 3.2
- **dotykowe przyciski**
- wyświetlacz LCD z chwilowym podświetleniem
- styk beznapięciowy NO-COM-NC (obciążalność 1A/230V/AC)

3.1	zasilanie / komunikacja	2 x AAA	przewodowa 2 x 0,5mm ²
	wymiary [mm] / kolor	84 x 84 x 26	biały, czarny
3.2	zasilanie / komunikacja	2 x AAA	beprzewodowa
	wymiary [mm] / kolor	84 x 84 x 26	biały, czarny

REGULATORY POKOJOWE DOBOWE PODTYNKOWE



2 kolory do wyboru



Montaż do puszki elektrycznej 60mm

ST-297



ZASILANIE
BATERYJNE

Funkcje sterownika

- sterowanie temperaturą pokojową +/- z dokładnością 0,1°C
- histereza w zakresie od 0,2 do 5 °C
- tryb dzień noc
- tryb pracy ręcznej
- blokada przycisków
- sterowanie według temperatury podłogi (w przypadku wykorzystania czujnika podłogowego)
- funkcja grzanie/chodzenie

Wyposażenie sterownika

- wbudowany czujnik pokojowy
- **baterie 2 x AAA 1,5V**
- odbiornik radiowy w wersji v2
- dotykowe przyciski
- wyświetlacz LCD z chwilowym podświetleniem
- styk beznapięciowy NO-COM-NC (obciążalność 1A/230V/AC)

v3	zasilanie / komunikacja	2 x AAA	przewodowa 2 x 0,5mm ²
	wymiary [mm] / kolor	84 x 84 x 13	biały, czarny
v2	zasilanie / komunikacja	2 x AAA	beprzewodowa
	wymiary [mm] / kolor	84 x 84 x 13	biały, czarny

ST-297z



ZASILANIE
230V 50Hz

Funkcje sterownika

- sterowanie temperaturą pokojową +/- z dokładnością 0,1°C
- histereza w zakresie od 0,2 do 5 °C
- tryb dzień noc
- tryb pracy ręcznej
- blokada przycisków
- sterowanie według temperatury podłogi (w przypadku wykorzystania czujnika podłogowego)
- funkcja grzanie/chodzenie

Wyposażenie sterownika

- wbudowany czujnik pokojowy
- odbiornik radiowy w wersji v2
- dotykowe przyciski
- **wbudowany zasilacz 230V**
- wyświetlacz LCD z chwilowym podświetleniem
- styk beznapięciowy NO-COM-NC (obciążalność 1A/230V/AC)

v3	zasilanie / komunikacja	230V 50Hz	przewodowa 2 x 0,5mm ²
	wymiary [mm] / kolor	84 x 84 x 13	biały, czarny
v2	zasilanie / komunikacja	230V 50Hz	beprzewodowa
	wymiary [mm] / kolor	84 x 84 x 13	biały, czarny

REGULATORY POKOJOWE **TYGODNIOWE**



TRYB **DZIEŃ / NOC** i **TYGODNIOWY**

TRYB **GRZANIE - CHŁODZENIE**

OBŚŁUGA **CZUJNIKA PODŁOGI***

NATYNKOWE i **PODTYNKOWE**

BATERYJNE i **ZASILANE 230V**

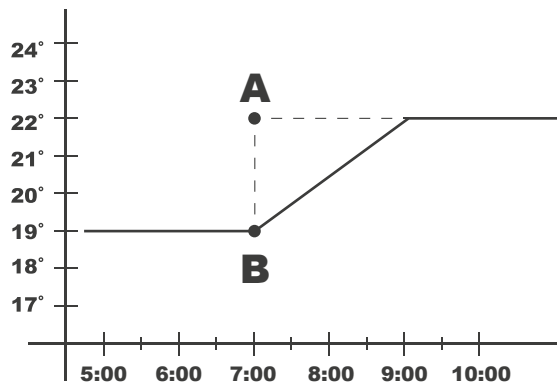
WYŚWIETLACZ NEGATYW**

* poza regulatorem T-4,

**w czarnych wersjach poza regulatorami T-4 oraz ST-292

TEMPERATURA POMIESZCZENIA

wyłączona funkcja OPTIMUM START:

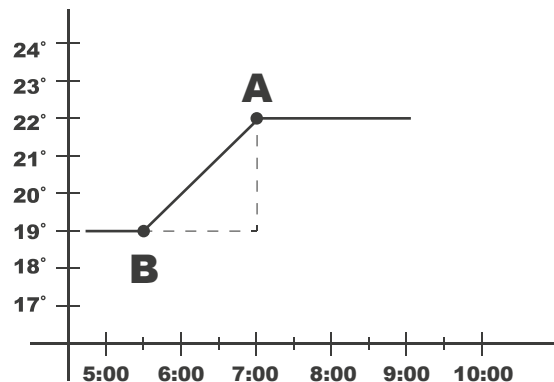


A - Temperatura zadana

B - Załączenie grzania

TEMPERATURA POMIESZCZENIA

włączona funkcja OPTIMUM START:



A - Temperatura zadana

B - Załączenie grzania

Funkcja ta pozwala na inteligentne sterowanie urządzeniem grzewczym, zwiększa efektywność i zapewnia lepszy komfort cieplny. Regulator pokojowy ucząc się sam dobierze optymalny czas załączenia kotła w celu osiągnięcia komfortu cieplnego, tak aby pomieszczenie zostało dogrzane do zadanej temperatury na zadany wcześniej czas.

REGULATORY POKOJOWE TYGODNIOWE NATYNKOWE



2 kolory do wyboru



T-4



Funkcje sterownika

- sterowanie temperaturą pokojową +/- z dokładnością 0,1°C
- histereza w zakresie od 0,2 do 8 °C
- tryb tygodniowy
- tryb dzień noc
- tryb pracy ręcznej
- funkcja Optimum Start
- funkcja grzanie/chłodzenie

Wyposażenie sterownika

- wbudowany czujnik pokojowy
- baterie 2 x AA 1,5V
- odbiornik radiowy w wersji 3.2
- stojak w zestawie w wersji 3.2
- wyświetlacz LCD z chwilowym podświetleniem
- **mechaniczne przyciski**
- styk beznapięciowy NO-COM-NC (obciążalność 1A/230V/AC)

4.1	zasilanie / komunikacja	2 x AA	przewodowa 2 x 0,5mm ²
	wymiary [mm] / kolor	134 x 95 x 24	biały
4.2	zasilanie / komunikacja	2 x AA	beprzewodowa
	wymiary [mm] / kolor	134 x 95 x 24	biały

ST-292



Funkcje sterownika

- sterowanie temperaturą pokojową +/- z dokładnością 0,1°C
- histereza w zakresie od 0,2 do 8 °C
- tryb tygodniowy
- tryb dzień noc
- tryb pracy ręcznej
- funkcja Optimum Start
- funkcja grzanie/chłodzenie
- **sterowanie według temperatury podłogi** (w przypadku wykorzystania czujnika podłogowego)

Wyposażenie sterownika

- wbudowany czujnik pokojowy
- baterie 2 x AA 1,5V
- odbiornik radiowy w wersji v2
- stojak w zestawie w wersji v2
- wyświetlacz LCD z chwilowym podświetleniem
- **front szklany**
- **dotykowe przyciski**
- styk beznapięciowy NO-COM-NC (obciążalność 1A/230V/AC)

v3	zasilanie / komunikacja	2 x AA	przewodowa 2 x 0,5mm ²
	wymiary [mm] / kolor	121 x 95 x 24	biały, czarny
v2	zasilanie / komunikacja	2 x AA	beprzewodowa
	wymiary [mm] / kolor	121 x 95 x 24	biały, czarny

REGULATORY POKOJOWE TYGODNIOWE PODTYNKOWE



2 kolory do wyboru



Montaż do puszki elektrycznej 60mm

ST-293



ZASILANIE
BATERYJNE

Funkcje sterownika

- sterowanie temperaturą pokojową +/- z dokładnością 0,1°C
- histereza w zakresie od 0,2 do 8 °C
- tryb tygodniowy
- tryb dzień noc
- tryb pracy ręcznej
- funkcja Optimum Start
- funkcja grzanie/chłodzenie
- sterowanie według temperatury podłogi (w przypadku wykorzystania czujnika podłogowego)

Wyposażenie sterownika

- wbudowany czujnik pokojowy
- baterie 2 x AAA 1,5V**
- odbiornik radiowy w wersji v2
- front szklany
- dotykowe przyciski
- wyświetlacz LCD z chwilowym podświetleniem
- styk beznapięciowy NO-COM-NC (obciążalność 1A/230V/AC)

v3	zasilanie / komunikacja	2 x AAA	przewodowa 2 x 0,5mm ²
	wymiary [mm] / kolor	125 x 83 x 14	biały, czarny
v2	zasilanie / komunikacja	2 x AA	beprzewodowa
	wymiary [mm] / kolor	125 x 83 x 14	biały, czarny

ST-293z



ZASILANIE
230V 50Hz

Funkcje sterownika

- sterowanie temperaturą pokojową +/- z dokładnością 0,1°C
- histereza w zakresie od 0,2 do 8 °C
- tryb tygodniowy
- tryb dzień noc
- tryb pracy ręcznej
- funkcja Optimum Start
- funkcja grzanie/chłodzenie
- sterowanie według temperatury podłogi (w przypadku wykorzystania czujnika podłogowego)

Wyposażenie sterownika

- wbudowany czujnik pokojowy
- odbiornik radiowy w wersji v2
- front szklany
- dotykowe przyciski
- wbudowany zasilacz 230V**
- wyświetlacz LCD z chwilowym podświetleniem
- styk beznapięciowy NO-COM-NC (obciążalność 1A/230V/AC)

v3	zasilanie / komunikacja	230V 50Hz	przewodowa 2 x 0,5mm ²
	wymiary [mm] / kolor	125 x 83 x 14	biały, czarny
v2	zasilanie / komunikacja	230V 50Hz	beprzewodowa
	wymiary [mm] / kolor	125 x 83 x 14	biały, czarny

INTERNETOWY REGULATOR DWUSTANOWY - ON/OFF



Zastosowanie regulatorów z wbudowanym modulem WIFI umożliwia zdalną kontrolę temperatury w pomieszczeniu z takim regulatorem. Dzięki aplikacji dostępnej na telefon można z dowolnego miejsca i o dowolnym czasie sterować ogrzewaniem w swoim domu. Regulatory ON / OFF mogą współpracować z praktycznie każdym urządzeniem grzewczym.



INTERNETOWY REGULATOR OPENTHERM



Regulatory z komunikacją OPENTHERM pozwalają na kontrolę urządzenia grzewczego w szerszym zakresie. Umożliwiają podgląd i edycję parametrów takich jak temperatura urządzenia grzewczego, temperatura CWU oraz możliwość tworzenia harmonogramów jak również edycję krzywej grzewczej za pomocą aplikacji w internecie. Dostępne funkcje zależą od zastosowanego sterownika.

INTERNETOWY REGULATOR TEMPERATURY - ON/OFF



Sprawdź aplikację na koncie testowym

eModul

NADZÓR PRZEZ APLIKACJĘ MOBILNĄ



WIFI 8S p

WIFI 8S

WIFI 8S MINI

WIFI 8S



Funkcje realizowane przez sterownik:

Sterownik w standardzie (sterownik główny + 1 czujnik temperatury) pełni funkcje regulatora pokojowego dwustanowego. Po otrzymaniu sygnału o niedogrzaniu pomieszczenia, wysyła sygnał do uruchomienia urządzenia grzewczego.

Wyposażenie sterownika:

- zasilacz 5V do gniazdka (WiFi 8S)
- zasilacz 5V do puszkki 60mm (WiFi 8S p)
- dodatkowy przewodowy czujnik temperatury **C-7p (WiFi 8S)**
- dodatkowy bezprzewodowy czujnik temperatury **C-mini (WiFi 8S p)**

WIFI 8S	zasilanie / komunikacja	zasilacz 5V w zestawie	beprzewodowa
	wymiary [mm] / kolor	105 x 135 x 28	biały
WIFI 8S mini	zasilanie / komunikacja	zasilacz 5V w zestawie	beprzewodowa
	wymiary [mm] / kolor	95 x 95 x 28	biały

Możliwość rozbudowy:

Po rozbudowaniu sterownika o dodatkowe 8 czujników temperatury, użytkownik otrzymuje:

- sterowanie max 8 różnymi strefami przy pomocy:
 - wbudowanego czujnika temperatury lub jednego czujnika **C-7p** lub **C-mini**
 - możliwość podłączenia do 8 bezprzewodowych czujników **C-mini**, **C-8r** lub regulatorów pokojowych **R-8b**, **R-8z**, **R-8b PLUS**, **R-8S PLUS**, **R-8pb PLUS**, **R-8pz PLUS**, **F-8z**
- wyjście przekaźnikowe **NO/NC**, możliwość doposażenia bezprzewodowego modułu wykonawczego **MW-1**
- do każdej strefy istnieje możliwość podłączenia do 6 szt. bezprzewodowych siłowników elektrycznych **STT-868 / STT-869**
- w każdej ze stref istnieje możliwość zainstalowania do 6 szt. bezprzewodowych czujników otwarcia okna **C-2n**
- możliwość aktualizacji oprogramowania przez port USB
- obsługa bezprzewodowego czujnika zewnętrznego **C-8zr**



INTERNETOWY REGULATOR TEMPERATURY

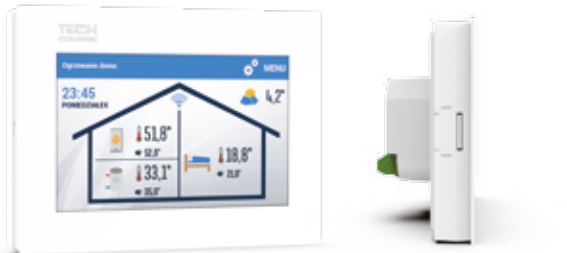
2 kolory do wyboru



eModul

NADZÓR PRZEZ APLIKACJĘ MOBILNĄ





Funkcje sterownika

- inteligentne utrzymywanie zadanej temperatury pokojowej
- inteligentne sterowanie zadaną temperaturą kotła CO
- zmiana zadanej temperatury kotła na podstawie temperatury zewnętrznej (sterowanie pogodowe)
- podgląd temperatury zewnętrznej
- **komunikacja WiFi**
- tygodniowy program ogrzewania pokojowego oraz bojlera
- wyświetlanie informacji o alarmach urządzenia grzewczego
- dostęp do wykresów temperatury urządzenia grzewczego
- budzik
- blokada rodzicielska

Wyposażenie sterownika

- duży, czytelny, kolorowy, dotykowy wyświetlacz
- wbudowany czujnik pokojowy
- montaż podtynkowy do puski 60mm
- czujnik temperatury bezprzewodowy **C-mini**

Sterowniki działają w standardzie OpenTherm+ w wersji 4.0

Zasada działania

Zastosowanie regulatora pokojowego zapewnia inteligentne utrzymywanie zadanej temperatury pomieszczenia poprzez automatyczne proporcjonalne regulowanie zadanej temperatury kotła. Regulator ma możliwość dostosowywania przez użytkownika parametrów algorytmu sterowania. Urządzenie jest kompatybilne z protokołem OpenTherm/plus (OT+) i OpenTherm/lite (OT-).



OT+
OT-



2801	zasilanie / komunikacja	230V 50Hz	przewodowa 2 x 0,5mm ²
	wymiary [mm] / kolor	127 x 90 x 20	biały, czarny

INTERNETOWY REGULATOR TEMPERATURY



STEROWANIE
POKOJOWE

STEROWANIE
POGODOWE

STEROWANIE
PRZEZ INTERNET

eModul

NADZÓR PRZEZ APLIKACJĘ MOBILNĄ





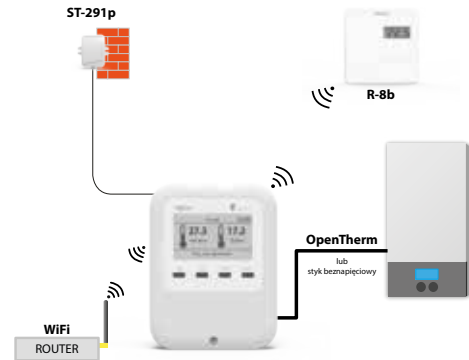
Funkcje sterownika

- inteligentne utrzymywanie zadanej temperatury pokojowej
- inteligentne sterowanie zadaną temperaturą kotła CO
- zmiana zadanej temperatury kotła na podstawie temperatury zewnętrznej (sterowanie pogodowe)
- podgląd temperatury zewnętrznej
- tygodniowy program ogrzewania pokojowego oraz bojlera
- wyświetlanie informacji o alarmach urządzenia grzewczego
- dostęp do wykresów temperatury urządzenia grzewczego
- komunikacja WiFi

Wyposażenie sterownika

- duży, czytelny wyświetlacz
- bezprzewodowy regulator pokojowy R-8b
- przewodowy czujnik temperatury zewnętrznej ST-291p NTC

Sterownika działa w standardzie OpenTherm+ w wersji 4.0.



WIFI OT	zasilanie / komunikacja	230V 50Hz	przewodowa 2 x 0,5mm ²
	wymiary [mm] / kolor	105 x 135 x 28	biały



Moduł wykonawczy

- Złączanie i wyłączanie urządzenia
- bezprzewodowa komunikacja 868MHz
- styk beznapięciowy NO - COM - NC
- możliwość zmiany kanału

Stosowany przy regulatorach:

- ST-294 v2
- ST-292 v2



Moduł wykonawczy

- Złączanie i wyłączanie urządzenia
- bezprzewodowa komunikacja 868MHz
- styk beznapięciowy NO - COM - NC
- bezpośrednie parowanie

Stosowany przy regulatorach:

- ST-295 v2
- ST-283C WIFI



Moduł wykonawczy

- Złączanie i wyłączanie urządzenia
- bezprzewodowa komunikacja 868MHz
- styk beznapięciowy NO - COM - NC
- bezpośrednie parowanie

Stosowany przy regulatorach:

- ST-293 v2
- ST-293z v2
- ST-297 v2
- ST-297z v2
- F-2z v2
- F-4z v2
- T-2.2
- T-3.2
- T-4.2



Czujnik podłogowy NTC

- pomiar temperatury podłogi +/- z dokładnością 0,1°C
- przewód dwużyłowy
- dostępny w długościach 150cm i 250 cm

Współpracuje z:

- F-4z
- T-3
- ST-295
- ST-292
- ST-293
- ST-297



C-8z Czujnik zewnętrzny

- pomiar temperatury zewnętrznej
- bezprzewodowa komunikacja 868MHz
- beżośrednie parowanie

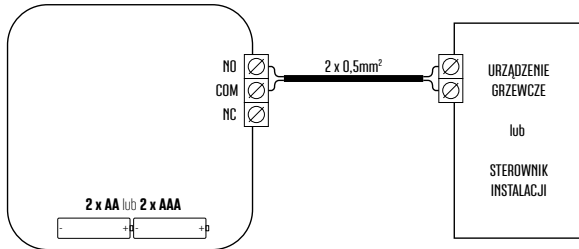
Współpracuje z:

- ST-293z v2

Zasilanie: 2xAAA (w zestawie)

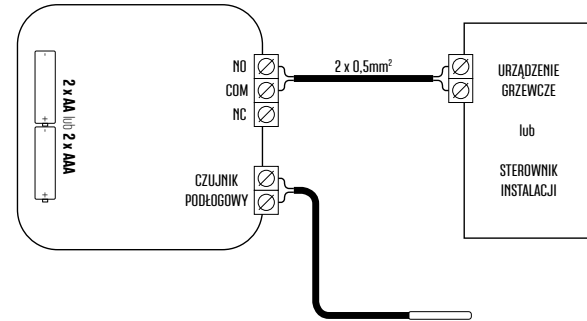
SCHEMATY PODŁĄCZEŃ

Podłączenie przewodowego regulatora dwustanowego do urządzenia grzewczego:



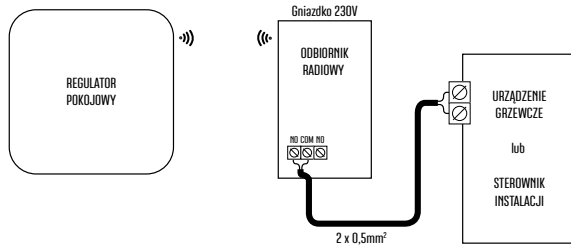
Dotyczy: ST-294 v3, T-2.1

Podłączenie przewodowego regulatora dwustanowego do urządzenia grzewczego:



Dotyczy: ST-292 v3, ST-295 v3, ST-297 v3, ST-293 v3, T-3.2, T-4.2,

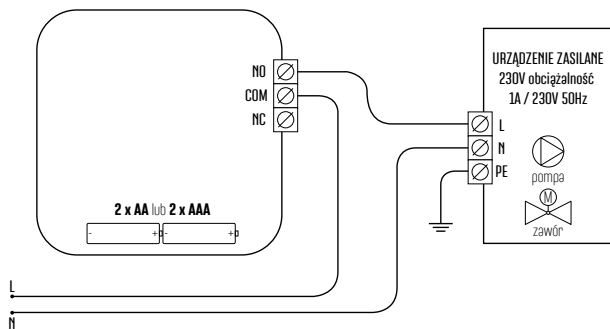
Podłączenie bezprzewodowego regulatora dwustanowego do urządzenia grzewczego:



Dotyczy: ST-294 v2, ST-292 v2, ST-295 v2, ST-297 v2, ST-297z v2, ST-293 v2, ST-293z v2, T-2.2, T-3.2, T-4.2, F-2z v2, F-4z v2, ST-283C WIFI

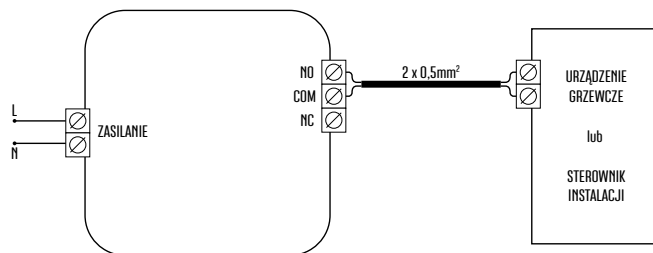
SCHEMATY PODŁĄCZEŃ

Podłączenie przewodowego regulatora dwustanowego do urządzenia napięciowego:

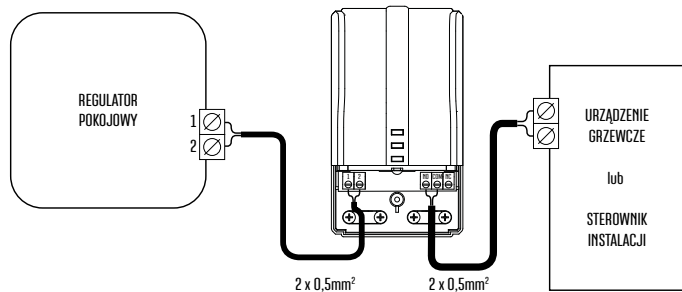


Dotyczy wszystkich regulatorów ze stykiem beznapięciowym w wersjach przewodowych i bezprzewodowych.

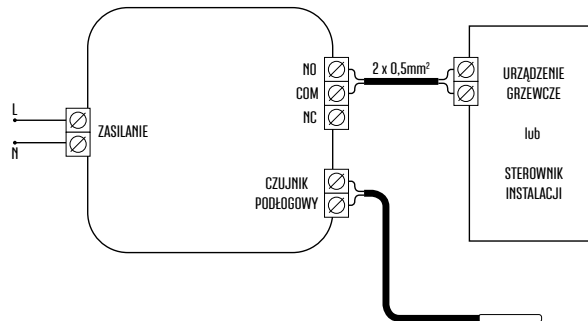
Podłączenie przewodowego regulatora dwustanowego zasilanego 230V do urządzenia grzewczego:



Dotyczy: F-2z



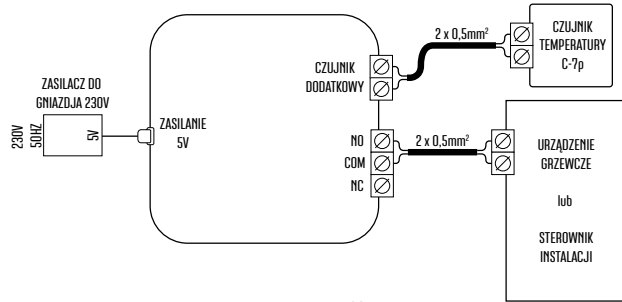
Dotyczy: ST-2B3



Dotyczy: ST-297z v3, ST-293z v3, F-4z

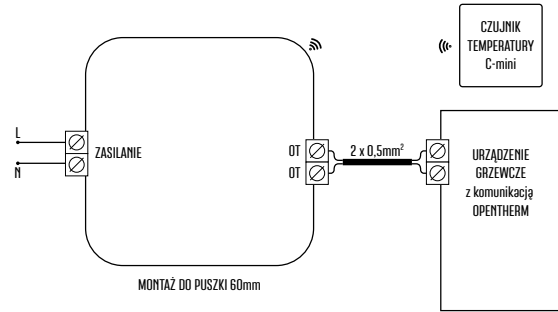
SCHEMATY PODŁĄCZEŃ

Podłączenie przewodowego regulatora dwustanowego internetowego do urządzenia grzewczego:

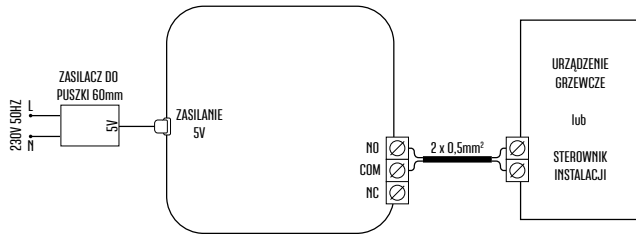


Dotyczy: WIFI 8S

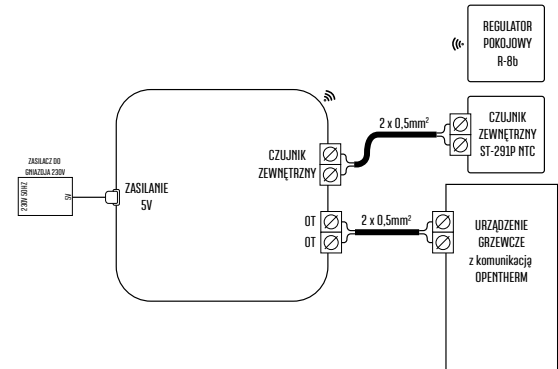
Podłączenie przewodowego regulatora z komunikacją OPENTHERM do urządzenia grzewczego:



Dotyczy: ST-2801 WIFI



Dotyczy: WIFI 8MINI



Dotyczy: OT WIFI

Notatki

Notatki
