

in sink erator®

OFERTA STUDYJNA

ŁATWY
WYBÓR

COMITOR®
IMPORTER KONTRAKTOWY



ROZDRABNIACZE ODPADKÓW ŻYWNOSCI I BATERIE
KUCHENNE SERWUJĄCE FILTROWANĄ I GORĄCĄ WODĘ



WIODĄCA NA
ŚWIECIE MARKA



WYNALAZCA ROZDRABNIACZY
ODPADKÓW ŻYWNOSCI



NAJCIHISZE URZĄDZENIA
NA RYNKU

MADE IN™
USA



Witamy w przyjemnym, spokojnym i wygodnym świecie InSinkErator®



WYNAŁAZCA ROZDRABNIACZY
ODPADKÓW ŻYWNOŚCI



90 lat temu wynaleźliśmy rozdrabniacz do odpadków bio. Teraz doprowadziliśmy go do perfekcji.

Marka InSinkErator uznawana jest za lidera rynku i największego na świecie producenta rozdrabniaczy odpadków bio.

Nasze rozdrabniacze odpadków żywności i baterie kuchenne serwujące gorącą wodę powstały z myślą o nowoczesnym i intensywnym stylu życia. Urządzenia te dopasują się do kuchni w każdym stylu, u dużych i małych rodzin, u osób uwielbiających podejmować gości, a także u tych, które mieszkają same. Te bezpieczne, niezawodne, wydajne i innowacyjne produkty stanowią wygodne i gotowe rozwiązanie. Ułatwiają życie, zapewniając Ci więcej czasu dla siebie.

ROZDRABNIACZE ODPADKÓW ŻYWNOŚCI



BATERIE KUCHENNE SERWUJĄCE GORĄCĄ WODĘ



ROZDRABNIACZE ODPADKÓW ŻYWNOŚCI

WIODĄCA
NA ŚWIECIE
MARKA

Rozdrabniacze InSinkErator są w stanie rozdrobnić niemal każde odpadki żywności, jednak jest kilka rzeczy, których zasadniczo nie należy w nich umieszczać.

✓ Usuwaj:

Ości Kości kurczaka Owoce Warzywa Resztki jedzenia



✗ Nie usuwaj:

Sztućców Tłuszczu i oleju Szkła



Cicha praca, czystość, bezpieczeństwo i niezwykła wygoda

InSinkErator jest wynalazcą urządzenia jakim jest rozdrabniacz odpadków bio. Na przestrzeni lat firma opracowywała i doskonaliła swoje innowacyjne produkty korzystając z zaawansowanej technologii, tak aby sprostały współczesnym potrzebom, a przy tym daje gotowe rozwiązanie problemu z narastającymi odpadami spożywczymi.

Rozdrabniacz InSinkErator to urządzenie, które w higieniczny i bezpieczny sposób usuwa resztki żywności za jednym naciśnięciem przycisku. Nigdy więcej nieporządku, brzydkiego zapachu z kosza, owadów czy bakterii w kuchni.

Zapomnij o przepelnionych koszach na śmieci

Odpady spożywcze rozkładają się w koszach zmieniając śmieci z całego tygodnia w niehigieniczny koktajl. To wyjątkowo nieprzyjemne, a co więcej, gdy resztki trafiają na wysypisko śmieci, uwalniają bardzo szkodliwy dla środowiska metan.

Korzystanie z rozdrabniacza InSinkErator nie tylko zmniejsza ilość zalegających odpadów w pojemnikach, ale także hamuje rozwój bakterii i nieprzyjemnych zapachów z gnijącego jedzenia.



Pomóż ograniczyć ilość resztek żywności na wysypiskach śmieci

Odpady spożywcze stanowią coraz większy problem

Wszyscy powinniśmy przyczynić się do ochrony środowiska naturalnego. W Polsce każdego roku marnowanych jest ok. 5 milionów ton żywności.* Część trafia na wysypiska śmieci, gdzie emitują szkodliwe gazy cieplarniane.

Źródło statystyk:
<https://www.agroberichtenbuitenland.nl/actueel/nieuws/2021/02/10/food-waste-in-poland>



Każdego roku marnowanych jest 5 milionów ton żywności z gospodarstw domowych.



Część trafia na wysypiska śmieci, gdzie emitują szkodliwe gazy cieplarniane.



Odpady mogłyby stanowić źródło energii odnawialnej lub naturalny nawóz, ale tylko 10% podlega selektywnej zbiórce, a mniej niż 7% jest w domach kompostowane.



Każdego roku tylko odpadki spożywcze z gospodarstw domowych wytwarzają miliony ton gazów cieplarnianych.

1



Resztki żywności są rozdrabniane na niewielkie kawałki w rozdrabniaczu InSinkErator...

Zamiast trafiać na wysypiska resztki żywności mogą być źródłem cennego biogazu lub innych niezbędnych substancji użyźniających glebę, jeśli tylko zostaną poddane odpowiednim procesom w oczyszczalni ścieków.

2

kawałki te sypią się kanałacją do oczyszczalni ścieków...

3

...gdzie mogą stać się źródłem cennych biogazów

4

...i nawozów na potrzeby rolnictwa

LINIA EVOLUTION

LINIA PREMIUM ROZDRABNIACZY ODPADKÓW ŻYWNOŚCI



KONSTRUKCJA
BEZ NOŻY I OSTRZY



Niezwykłe proste 3 kroki

Obsługa rozdrabniaczy InSinkEerator obejmuje trzy proste kroki:

1



Odkręć kran
z zimną wodą

2



Naciśnij
przycisk

3



Wrzuć odpady
spożywcze do
zlewozmywaka

Rozdrabniacze z linii Evolution są w stanie usunąć praktycznie każde odpady spożywcze.

Bez problemu mielą:

- ✓ kości kurczaka
- ✓ skórki bananów
- ✓ skórki awokado

Doskonale dla:

- kucharzy-amatorów
- entuzjastów gotowania
- miłośników jedzenia
- tętniących życiem domów



**Korek z sitkiem
w zestawie**

EVOLUTION 250



DLA GOSPODARSTW
PRZYJMUJĄCYCH LICZNYCH
GOŚCI



ROZDRABNIANIE 3-STOPNIOWE
ROZDRABNIA NIEMAL WSZYSTKIE
ODPADY SPOŻYWCZE

WYJĄTKOWO CICHA PRACA

8 LAT GWARANCJI

EVOLUTION 150



DLA WIĘKSZYCH
RODZIN



ROZDRABNIANIE 2-STOPNIOWE
ROZDRABNIA NIEMAL WSZYSTKIE
ODPADY SPOŻYWCZE

BARDZO CICHA PRACA

7 LAT GWARANCJI

E75



DLA DUŻYCH
RODZIN



ROZDRABNIANIE 1-STOPNIOWE
ROZDRABNIA WIĘKSZOŚĆ
ODPADÓW SPOŻYWCZYCH

CICHA PRACA

6 LAT GWARANCJI

Wszystkie modele oferują:

- ✓ Wysokoobrotowy silnik indukcyjny Dura-Drive™
- ✓ Wbudowany przełącznik pneumatyczny w wykończeniu: chrom, szcztokowana stal i matowa czerń
- ✓ Elementy rozdrabniające i komorę mielenia ze stali nierdzewnej
- ✓ Zabezpieczenie przed przeciążeniem
- ✓ Szybszy, łatwiejszy montaż dzięki mocowaniu Quick Lock®

Linia Evolution zapewnia:

- Najwyższej klasy wzornictwo i jakość
- Wiodącą technologię i innowacyjność
- Cichą pracę i dużą moc

PRZEŁĄCZNIK PNEUMATYCZNY W ZESTAWIE

Przycisk obok zlewozmywaka uruchamia rozdrabniacz za pomocą sprężonego powietrza.

W zestawie



Chrom



Szcztokowana
stal



Matowa
czerń

MADE IN TM
USA



WIODĄCA NA
ŚWIECIE MARKA



WYNAŁAZCA ROZDRABNIACZY
ODPADKÓW ŻYWNOCNOŚCI



NAJCICHsze
URZĄDZENIA NA RYNKU



Od dużych rodzin po osoby mieszkające same - posiadamy praktyczne i wygodne rozwiązanie dla każdego.

Wszystkie modele oferują:

- Innowacyjny system pierścieni rozdrabniających ze stali nierdzewnej
- Kompaktową budowę
- Korek z sitkiem ze stali nierdzewnej z osłoną chromowaną.
- Zabezpieczenie przed przeciążeniem
- Wbudowany przełącznik pneumatyczny z przyciskiem w kolorze: chrom, szczotkowana stal i matowa czerń
- Szybszy, łatwiejszy montaż dzięki mocowaniu Quick Lock®

Przełącznik bezpieczeństwa

Osobom, które wolą przełącznik wł./wył. wbudowany we wsad rozdrabniacza, firma InSinkErator oferuje mechanizm kontroli rozruchu urządzenia w komorze zlewozmywaka. Dostępny dla modeli Evolution 150 i 250.



Wybierz model dla siebie



Mocny silnik indukcyjny

Dostępny we wszystkich modelach, zapewnia niższy poziom hałasu i nie wymaga konserwacji, co zwiększa jego trwałość.

LINIA EVOLUTION

EVOLUTION 250



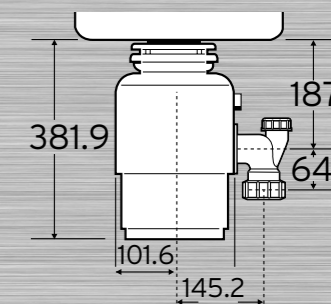
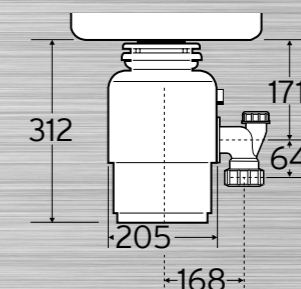
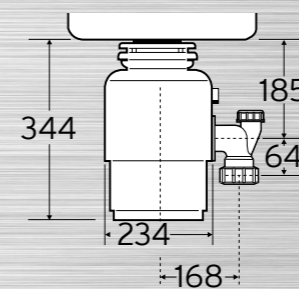
EVOLUTION 150



E75



Stopnie rozdrabniania	x3	x2	x1
Technologia obniżania poziomu hałasu	Wyjątkowo cicha praca	Cichsza praca	Cicha praca
Wbudowany przełącznik pneumatyczny	✓	✓	✓
Chwilowe zwiększenie mocy mielenia (booster)	✓		
Automatyczne cofanie	✓	✓	
Korek z sitkiem	Korek z sitkiem ze stali nierdzewnej	Korek z sitkiem ze stali nierdzewnej	Korek z sitkiem ze stali nierdzewnej
Łatwa w czyszczeniu przegroda	Przeciwbakteryjna, zdejmowana	Przeciwbakteryjna, zdejmowana	Przeciwbakteryjna, zdejmowana
Pojemność komory rozdrabniającej	1180 ml	1005 ml	980 ml
Moc (KM)	0,75 CV	0,75 CV	0,75 CV
Kompatybilność z przełącznikiem bezpieczeństwa	✓	✓	



Szukasz inspiracji?

Nasze rozdrabniacze odpadków żywności i baterie kuchenne serwujące gorącą wodę stanowią doskonałe uzupełnienie każdej kuchni. Zainspiruj się doświadczeniami naszych klientów i zobacz w jaki sposób nasze produkty ułatwiają im korzystanie z kuchni.



Ulubionym urządzeniem kuchennym znanej stylistki - Lou Teasdale jest nasza bateria kuchenna serwująca gorącą i zimną wodę.

@louteasdale



Dodatkowy zestaw do podawania gorącej wody zapewnia wygodę.



Podziel się swoim projektem kuchni na Instagramie, koniecznie dodając **@Comitor.pl**, żebyśmy Cię zauważyli!

Pozwól, aby bateria kuchenna 3N1 zajęła się wszystkim za Ciebie

Bezpieczeństwo to także nasz priorytet

Wszystkie nasze baterie kuchenne oferujące natychmiastowo gorącą wodę chroni dźwignia zabezpieczająca. Dźwignię sterującą przepływem gorącej wody należy nacisnąć i pociągnąć do siebie. Dodatkowo mechanizm sprężynowy zatrzymuje przepływ gorącej wody natychmiast po zwolnieniu dźwigni, dzięki czemu gorąca woda nigdy nie leci bez nadzoru.

Nasze baterie kuchenne serwujące gorącą wodę posiadają w pełni izolowaną wylewkę, którą można bezpiecznie dotykać nawet gdy odkręcona jest gorąca woda. Wszystkie te cechy sprawiają, że nie musisz się obawiać o bezpieczeństwo dzieci ani innych, wymagających opieki członków rodziny.

Idealne dopasowanie

Modele InSinkErator nie tylko pasują do kuchni w każdym stylu, ale także oferują szybkość i wydajność, co przekłada się na wygodę i kontrolę przy każdym użyciu.

- Najwyższej klasy włoski design
- Szereg wykończeń pasujących do każdej kuchni
- Łatwy montaż
- Oszczędność miejsca w mniejszych kuchniach

3 funkcje – 1 produkt

Najwyższej klasy bateria kuchenna 3N1 pozwala wybrać filtrowaną gorącą wodę, a także zwykłą ciepłą i zimną wodę na potrzeby niezliczonych zastosowań, takich jak przygotowanie gorących napojów, gotowanie i sprzątanie.



Zwykła, bieżąca zimna woda



Zwykła, bieżąca ciepła woda



Filtrowana, niemal wrząca woda
Do 99°C (w zbiorniku) – idealna temperatura do gorących napojów i gotowania



Charakterystyka

- 1 Najwyższej jakości wykończenie i nowoczesne włoski design
- 2 Bezpieczna dźwignia dozująca filtrowaną gorącą wodę o temperaturze do 99°C (w zbiorniku)
- 3 Wysokiej jakości mosiądz o niskiej zawartości ołowiu
- 4 Wygodna dźwignia zimnej i gorącej wody
- 5 Płynny przepływ laminarny
- 6 Każdy dozownik wyposażony jest w kompaktowy zbiornik na wodę o pojemności 2,5 l i filtr

Na zbiornik na wodę udzielana jest 2-letnia gwarancja



BATERIE KUCHENNE SERWUJĄCE GORĄCĄ WODĘ

3:1
HOT TAP

Nowoczesna kuchnia to serce domu, gdzie wszyscy zbieramy się, by spędzać czas z rodziną i przyjaciółmi. A że miejsca nigdy za wiele, wszyscy potrzebujemy pomysłowych sposobów na ułatwienie sobie gotowania i pozbycie się z kuchni zbędnych sprzętów.



ENERGOOSZCZĘDNOŚĆ

Bateria kuchenna serwująca gorącą wodę InSinkEerator zużywa mniej energii niż 40-watowa żarówka



Niezliczone opcje gotowania

Super jest móc natychmiast przygotować herbatę, kawę lub inny gorący napój. Jednak to tylko początek możliwości zastosowania 3N1 baterii kuchennych serwujących gorącą wodę.

Każdy, kto ją zamontował, zastanawia się, jak kiedyś sobie bez niej radził. Żadnych czajników, przewodów i zagraconych blatów. Filtrowana gorąca woda o temperaturze do 99°C (w zbiorniku) w zasięgu ręki.

- Herbata gotowa w 8 sekund
- Oszczędność miejsca w mniejszych kuchniach
- Oszczędność prądu, bez podgrzewania niepotrzebnej wody
- Łatwiejsze prace kuchenne
- Niemal wrząca woda do gotowania dostępna w każdej chwili



Kształt L



Kształt J

Wykończenia dla kształtu L

- | | |
|-------------------|-------------------------|
| Chrom | Szczotkowane złoto |
| Szczotkowana stal | Matowa, aksamitna czerń |
| | Czarna wylewka |

Wykończenie dla kształtu J

- | | |
|-------------------|-------------------------|
| Chrom | Różowe złoto |
| Szczotkowana stal | Matowa, aksamitna czerń |



Luksusowe wzornictwo i kolorystyka

Ciepła, zimna oraz filtrowana
niemal wrząca woda.
Luksus i wygoda w zasięgu ręki.

Na znakomitą linię 3N1 składają się
najwyższej jakości włoskie wzornictwo z ekskluzywnym
wykończeniem oraz najwyższe standardy produkcyjne.

- Eliminacja czajnika i zwolnienie miejsca na blatach kuchennych
- Płynny przepływ laminarny zapewniający natychmiast gorącą wodę o temperaturze do 99°C (w zbiorniku)
- Oszczędność czasu
- Oszczędzający miejsce zbiornik i filtr w zestawie

“
Jakość i wartość baterii kuchennej serwującej gorącą
wodę 3N1 Showroom Collection sprawia, że jest
niezbędnym elementem każdej kuchni.

” **Graham Robinson.** Halcyon Interiors, London.



Kształt L i kształt J

Tylko w ramach Showroom Collection bateria kuchenna 3N1 dostępna jest w kształcie L w kolorze szczotkowanego złota oraz w kształcie J w kolorze różowego złota. Pozostałe wykończenia edycji specjalnej to polerowany chrom, szczotkowana stal i chrom z wylewką w kolorze matowej, aksamitnej czerni.

Najwyższej jakości baterie kuchenne 4N1

Filtrowana zimna woda za naciśnięciem przycisku. Oprócz filtrowanej gorącej gorącej wody oraz zwykłej zimnej i ciepłej wody.

Nasze baterie kuchenne 4N1 to najwyższa wygoda w kuchni. Poza serwowaniem zwykłej ciepłej i zimnej wody, oferują też filtrowaną gorącą i zimną wodę. Filtrowana gorąca woda doskonale nadaje się do natychmiastowego przygotowywania gorących napojów i pomaga w wielu pracach kuchennych, a filtrowana zimna woda sprawia, że woda butelkowana i dzbanki filtrujące stają się zbędne.

- Przycisk dozujący filtrowaną wodę
- Płynny przepływ laminarny oferujący natychmiast parującą gorącą wodę o temperaturze do 99 stopni*
- Oszczędzający miejsce zbiornik i filtr w zestawie
- Najwyższej jakości włoski design i wykonanie
- Trzy kształty i wykończenia do wyboru - nowoczesny kształt L, klasyczny kształt J oraz industrialny kształt U w wykończeniach: polerowany chrom, szczotkowana stal oraz matowa, aksamitna czerń



Filtrowana zimna woda za naciśnięciem przycisku



Teraz także z technologią NeoChiller

Twoja woda może zostać przyjemnie schłodzona i przefiltrowana dzięki schładzaczowi InSinkErator® NeoChiller, który mieści się wraz ze zbiornikiem NeoTank pod zlewem.

*Temperatura wody w zbiorniku

4:1
TOUCH



Nasze baterie kuchenne z funkcją serwowania gorącej wody chroni dźwignia zabezpieczająca.



Showroom Collection

Najwyższej jakości 4-funkcyjne baterie kuchenne dostępne są w różnych stylach, by dopasować się do każdej kuchni. Do wyboru jest nowoczesny kształt L, klasyczny kształt J lub nasz najnowszy projekt – nowoczesny, industrialny styl z wylewką w kształcie U.

- Technologia jednego przycisku dostarcza filtrowaną zimną wodę po naciśnięciu przycisku
- Bezpieczna w użyciu dźwignia gorącej wody
- Ciągły przepływ laminarny
- Oszczędność czasu
- Oszczędność miejsca dzięki dozownikowi ze zbiornikiem i filtrem
- Zatrzymywanie przepływu wody poprzez ponowne wciśnięcie przycisku



Wszystkie kształty dostępne są we wszystkich poniższych wykończeniach



Chrom



Szczotkowana stal



Matowa, aksamitna czerń

Showroom Collection



Bezpieczeństwo

Wszystkie nasze baterie kuchenne serwujące gorącą wodę chroni dźwignia zabezpieczająca.



Energooszczędność

Bateria kuchenna 4N1 InSinkErator zużywa mniej energii niż 40-watowa żarówka.

Baterie kuchenne 4N1 Touch

	Kształt J	Kształt U	Kształt L
Dozowanie filtrowanej niemal wrzącej wody do 99°	✓	✓	✓
Dozowanie filtrowanej zimnej wody	✓	✓	✓
Dozowanie zwykłej ciepłej i zimnej wody	✓	✓	✓
Zabezpieczenie	Przycisk blokady	Przycisk blokady	Przycisk blokady
Kompatybilność z NeoChiller	✓	✓	✓
Izolacja wylewki	✓	✓	✓
Gwarancja*	5 lat	5 lat	5 lat
Gwarancja (zbiornik)	2 lata	2 lata	2 lata
Wysokość i szerokość (mm)	409 x 165	362 x 165	300 x 165
Głębokość (mm)	210	210	200



Polerowany chrom



Szczotkowana stal



Matowa, aksamitna czerń

Wykończenia dotyczą wszystkich modeli 4N1

Do kompletnej instalacji baterii InSinkErator 3n1 i 4n1 potrzebny jest kompaktowy zbiornik NeoTank i filtr wody (do kupienia osobno).



Baterie kuchenne 3N1

	Kształt J	Kształt L
Dozowanie filtrowanej niemal wrzącej wody do 99°	✓	✓
Dozowanie filtrowanej zimnej wody	✓	✓
Dozowanie zwykłej ciepłej i zimnej wody	✓	✓
Zabezpieczenie	Przycisk blokady	Przycisk blokady
Kompatybilność z NeoChiller	✓	✓
Izolacja wylewki	✓	✓
Gwarancja*	5 lat	5 lat
Gwarancja (zbiornik)	2 lata	2 lata
Wysokość i szerokość (mm)	409 x 165	300 x 165
Głębokość (mm)	210	200



Chrom



Szczotkowana stal



Różowe złoto



Matowa, aksamitna czerń



Chrom



Szczotkowana stal



Szczotkowane złoto



Matowa, aksamitna czerń

Baterie do wody filtrowanej

	HC3300	H3300
Dozowanie filtrowanej niemal wrzącej wody do 99°	✓	✓
Dozowanie filtrowanej zimnej wody	✓	✓
Dozowanie zwykłej ciepłej i zimnej wody	✓	✓
Zabezpieczenie	Przycisk blokady	Przycisk blokady
Kompatybilność z NeoChiller	✓	✓
Izolacja wylewki	✓	✓
Gwarancja*	2 lata	2 lata
Gwarancja (zbiornik)	2 lata	2 lata
Wysokość i szerokość (mm)	235 x 91	235 x 91
Głębokość (mm)	133.6	133.6



Matowa, aksamitna czerń



Matowa, aksamitna czerń



Higiena powinna stanowić priorytet w każdej kuchni. Dodanie dozownika mydła do zlewozmywaka zapewni czystość, a dzięki temu, że nasze dozowniki zostały specjalnie opracowane z myślą o naszych bateriach kuchennych, kuchnia wygląda supernowocześnie.

Dozowniki mydła

	DS200
Dozowanie filtrowanej niemal wrzącej wody do 99°	✓
Dozowanie filtrowanej zimnej wody	✓
Dozowanie zwykłej ciepłej i zimnej wody	✓
Zabezpieczenie	Przycisk blokady
Kompatybilność z NeoChiller	✓
Izolacja wylewki	✓
Gwarancja*	2 lata
Gwarancja (zbiornik)	2 lata
Wysokość i szerokość (mm)	80 x 50
Głębokość (mm)	100



Chrom



Szczotkowana stal



Różowe złoto



Szczotkowane złoto



Satynowy, czarny nikiel



Matowa, aksamitna czerń

Certyfikat WRAS

Wszystkie baterie kuchenne serwujące gorącą wodę InSinkErator® 3N1 i 4N1 Touch, jak również zbiornik NeoTank i filtr, posiadają certyfikat Water Regulations Advisory Scheme (WRAS), potwierdzający nasze zaangażowanie w zapewnianie zgodności i bezpieczeństwa.

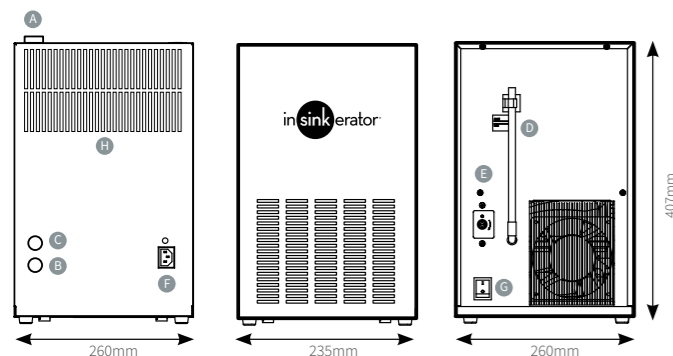


*Obowiązuje ograniczona gwarancja. Więcej informacji w karcie gwarancyjnej.



NeoChiller – informacje

NeoChiller to kompaktowy filtr i schładzacz, który zmieści się pod blatem i który można podłączyć do kilku naszych baterii kuchennych. Filtruje wodę z sieci, usuwając zanieczyszczenia, by zapewnić jej świeży, czysty smak. Przy okazji chłodzi wodę, tak by prosto z kranu miała temperaturę idealną do picia.



- | | |
|--------------------------------------|-------------------------------------|
| A. Odptyw zimnej wody | E. Termostat |
| B. Dopływ zimnej wody | F. Złącze IEC przewodu zasilającego |
| C. Uzupelnianie lodu w zbiorniku | G. Włacznik |
| D. Wskaźnik poziomu lodu w zbiorniku | H. Kratka wentylatora |

NeoTank – informacje

Wszystkie baterie serwujące gorącą wodę wyposażone są w zbiornik o pojemności 2,5 l, który mieści się pod standardowym zlewem.



- Zasilanie elektryczne – 220-240 V, 1300 W, 5,7 A
- Termostat – regulacja elektroniczna w zakresie od 88°C do 99°C (ustawienie fabryczne to 99°C)
- Izolacja – zgodna ze specyfikacją palności U.L. 94HF.1
- Ciśnienie zasilania – 1-8 bar
- 2 lata gwarancji
- Filtr – 600 litrów
- Dwa filtry w opakowaniu

Łatwy montaż

Nieważne, czy chodzi o całkiem nową kuchnię, czy remont bądź modernizację, rozdrabniacze odpadów i baterie kuchenne serwujące gorącą wodę są niezwykle proste w montażu.

Modernizacja to doskonały sposób na udoskonalenie kuchni. Poprawa stylu i funkcjonalności bez wątplenia podnosi też jej wartość.

Ulepsz swoją kuchnię. Ułatw sobie życie.

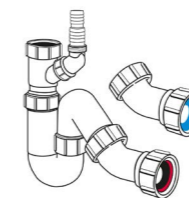
ZESKANUJ KOD QR,
BY OBEJRZEĆ
FILMY DOTYCZĄCE
MONTAŻU



Akcesoria do rozdrabniaczy odpadków żywności

Zestaw hydrauliczny

Użytkownicy chcący samodzielnie zamontować rozdrabniacz znajdują w zestawie hydraulicznym wszystkie potrzebne elementy.



Kołnierz do otworu zlewozmywaka

Do zlewozmywaków o głębokości powyżej 20 mm dostępny jest specjalny kołnierz.



Montaż rozdrabniaczy odpadków żywności

Rozdrabniacze odpadków żywności InSinkErator wygodnie mieszczą się pod standardowymi zlewozmywakami i można je podłączyć do standardowej instalacji. Konieczne jest też źródło zasilania.



Montaż baterii kuchennej serwującej gorącą wodę

Czy to w ramach modernizacji już istniejącej, czy w całkowicie nowej kuchni, bez problemu zamontujesz baterię kuchenną InSinkErator serwującą gorącą wodę, ulepszając tym swój dom.



COMITOR®

IMPORTER KONTRAKTOWY

OFERTA STUDYJNA jest przeznaczona dla studiów mebli kuchennych.

Centrala i salon firmowy

ul. Obywatelska 183

94-104 Łódź

Tel: 42 689 10 11

Salon firmowy w Warszawie

Park Handlowy Targówek

Domoteka

ul. Malborska 41

03-256 Warszawa

Tel: 22 880 90 83

office@comitor.pl

www.comitor.pl

 @Comitor (facebook.com/Comitor)

 @Comitor.pl

 COMITOR Sp. z o.o.

InSinkErator®, Suite 10, Building 6, Hatters Lane,
Croxley Park, Watford, Hertfordshire, WD18 8YH.

01923 297880

<https://insinkerator.emerson.com/pl-pl>

ISE1021

in sink erator®