



Odkurzacze centralne TECNO Style



www.santech.com.pl

santech /
odkurzacze centralne

Odkurzacze centralne TECNO Style

Odkurzacze centralne TECNO Style to podstawowa seria urządzeń do użytku domowego.

Charakteryzują się wysoką jakością wykonania z najlepszych materiałów oraz dokładnym montażem. Występują w dwóch rozmiarach, wersji standard oraz mini do zastosowań w niewielkich budynkach. Wersja standard ma zintegrowane w korpusie gniazdo ssawne.

Zakres stosowania urządzenia

TECNO Style jest jednostką centralną zaprojektowaną do pracy w budynkach mieszkalnych o następujących parametrach:

- powierzchnia od 30 do 450 m²,
- rurociąg ssący z rur o średnicy DN50 / 2",
- praca w warunkach domowych,
- zasilanie 230 V AC,
- wyprowadzenie zużytego powietrza na zewnątrz budynku,
- instalacja w garażu, pomieszczeniu gospodarczym, kotłowni lub w szafie wnękowej.



MINI

STANDARD

Modele jednostek centralnych TECNO Style

Model	Powierzchnia sprzątania	Nr kat.	Maksymalna liczba gniazd ssawnych	Liczba użytkowników
TECNO Style MINI	150 m ²	3107.1TER	4	1
TECNO Style 150	150 m ²	3110.1TER	4	1
TECNO Style 250	250 m ²	3112.1TER	7	1
TECNO Style 350	350 m ²	3113.3TER	11	1
TECNO Style 450	450 m ²	3115.3TER	16	1

energooszczędny

Główne cechy produktu



Zintegrowane gniazdo ssawne



Stopień ochrony IP 20



Oszczędność energii



Klasa izolacyjności II



Urządzenie wyposażone w system łagodnego startu



Maks. liczba użytkowników 1



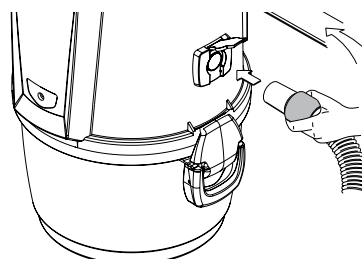
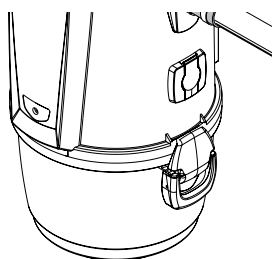
Znak CE

Charakterystyka

Zabudowane gniazdo ssawne

Jednostki centralne od modelu Tecno Style 150 pozwalają na używanie dodatkowego gniazda ssawnego zamontowanego bezpośrednio w obudowie jednostki centralnej.

W celu rozpoczęcia pracy, należy włożyć wąż do gniazda ssawnego w jednostce centralnej. Wąż nie musi być wyposażony w mikrowyłącznik.

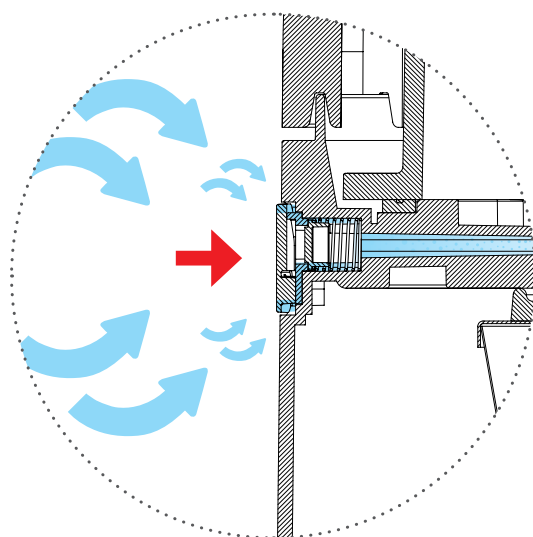


Włączanie i wyłączenie jest realizowane poprzez panel sterowania (START/STOP).

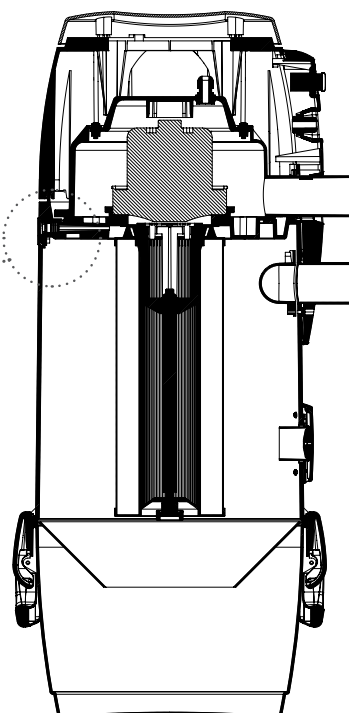


Zawór bezpieczeństwa

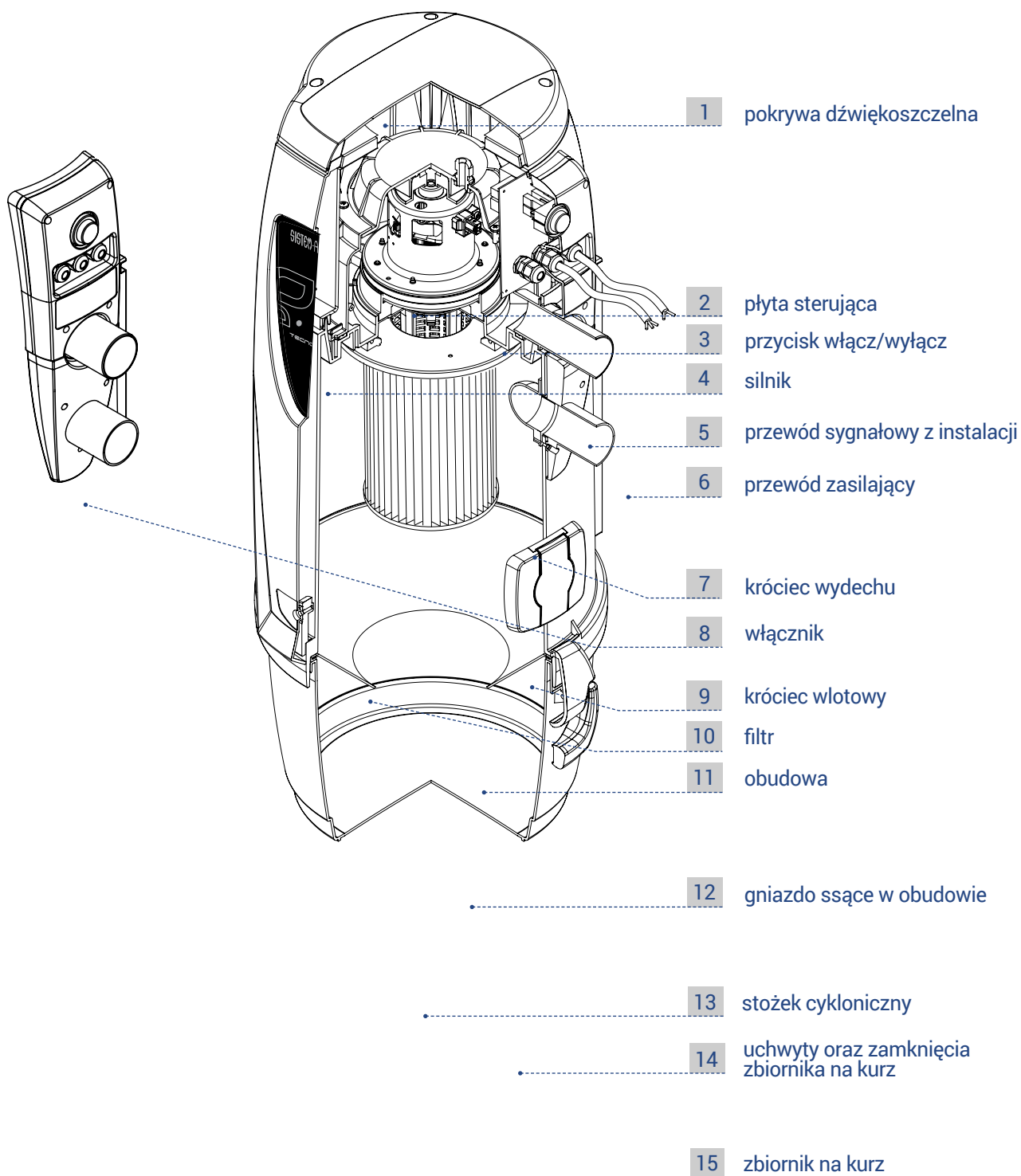
Seria jednostek centralnych TECNO Style wyposażona jest w zawór zabezpieczający silnik, który doprowadza powietrze chłodzące w przypadku zablokowania przepływu powietrza w przewodzie ssawnym. Zapobiega to przed przeciążeniem silnika, a niezależne automatyczne zabezpieczenie chroni go przed przegrzaniem.



Zawór otwiera się automatycznie i umożliwia przepływ powietrza przez silnik.

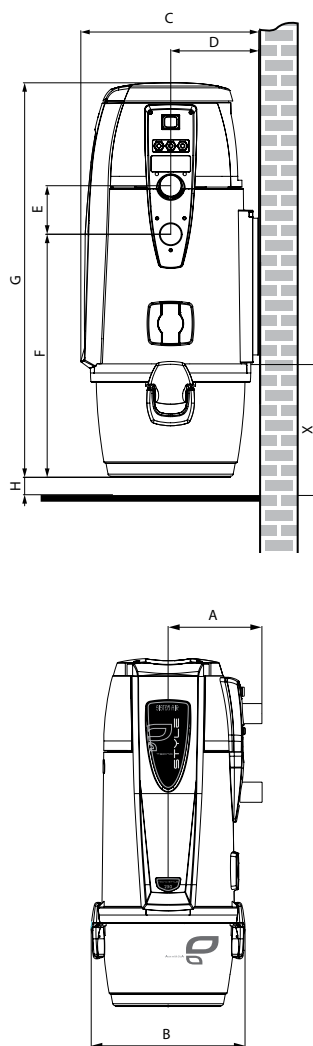


Jednostka centralna TECNO Style – przekrój



Wymiary i dane techniczne

Jednostka centralna jest przeznaczona do obsługi przez jedną osobę sprzątającą. Dobór właściwej wielkości urządzenia powinien być wykonany w oparciu o maksymalną długość przewodu magistralnego, wielkość powierzchni sprzątanej lub liczbę gniazd ssawnych. Innym kryterium może być również wielkość silnika jednostki centralnej, który ma wpływ na wielkość przepływu i generowane podciśnienie.



TECNO Style

Model		TECNO Style Mini	TECNO Style 150	TECNO Style 250	TECNO Style 350	TECNO Style 450
Numer katalogowy		3107.1TER	3110.1TER	3112.1TER	3113.3TER	3115.3TER
Moc silnika	kW	1,25	1,25	1,35	1,45	1,50
Przepływ powietrza	m ³ /h	200	200	234	240	180
Podciśnienie	mbar	274	274	272	310	400
Maks. dł. przewodu magistralnego	m	32	34	44	55	64
Orientacyjna pow. sprzątania	m ²	150	150	250	340	450
Maksymalna liczba gniazd		4	4	7	11	16
Typ silnika		przelotowy				by-pass
Powierzchnia filtra	cm ²	3100	6700			
Zasilanie	V AC	230				
Pobór prądu	A	5,0	5,0	5,6	6,3	6,7
Napięcie instalacji sterującej	V DC	12				
Pojemność zbiornika na kurz	l	15	21	21	21	21
Ciężar	kg	8,5	17	17	17	18
Wymiar A	mm	210	230	230	230	230
Wymiar B	mm	325	370	370	370	370
Wymiar C	mm	345	380	380	380	380
Wymiar D	mm	168	185	185	185	185
Wymiar E	mm	108	108	108	108	108
Wymiar F	mm	315	585	585	585	585
Wymiar G	mm	650	915	915	915	915
Wymiar H (minimalny)	mm	100	100	100	100	100
Wymiar X (minimalny)	mm	350	500	500	500	500
Poziom hałas	dB (A)	70				

UWAGA: Nominalny Poziom hałas. Wartość może być zależna od środowiska i akustyki pomieszczenia w miejscu instalacji jednostki centralnej.

Certyfikaty



Znak CE



Stoień ochrony IP 20



Klasa izolacyjności II

Urządzenie zgodne z następującymi normami:

Dyrektywy UE:
 • 2006/42/CE
 • 2006/95/CE
 • 2004/108/CE

Zastosowane normy szarmonizowane:

- EN 60335-1 : 2012
- EN 60335-2-2 : 2010
- EN 61000-3-2 : 2006 + A2 : 2009
- EN 61000-3-3 : 2008
- EN 55014-1 : 2006 + A1 : 2009

- EN 55014-2 : 1997 + A2 : 2008
- EN 62233: 2008

Dyrektywa ROHS 2002/95
 Zgodne z dyrektywą REACH

UWAGA: zabudowa i instalacja musi być wykonana zgodnie z aktualnie obowiązującymi przepisami.

Cechy techniczne

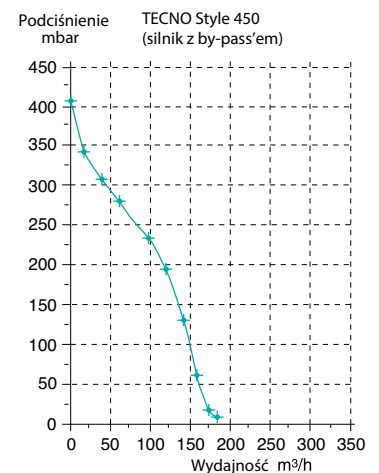
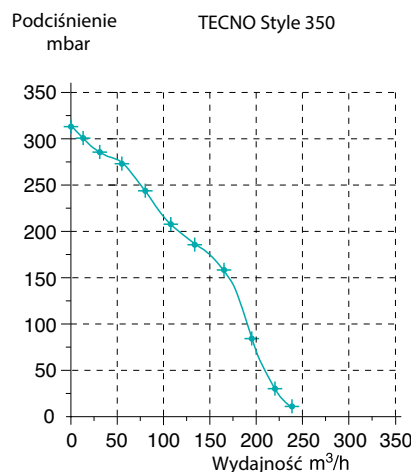
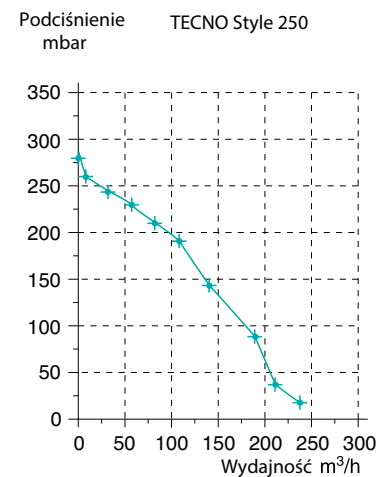
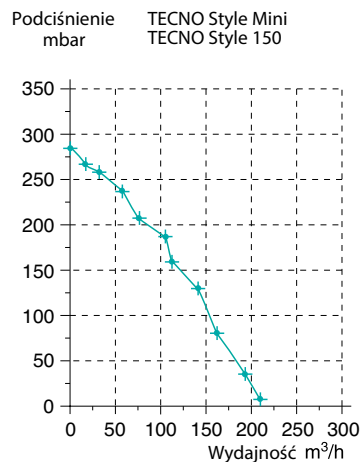
Jednostka centralna serii TECNO Style jest wykonana z tworzyw sztucznych oraz ABS, tak aby zapewnić sztywność i wytrzymałość konstrukcji w połączeniu z wyróżniającą się estetyką kształtów.

Urządzenie jest zaprojektowane i produkowane zgodnie ze wszelkimi regulacjami EU, biorąc pod uwagę funkcjonalność, moc i pojemność.

Główne cechy charakterystyczne:

- samonośny cylindryczny korpus z polipropylenu,
- osłony i pokrywy z polipropylenu i ABS,
- polipropylenowy zbiornik na kurz z nylonowymi (PA6) uchwyty / zamkami – pojemność 21 l,
- komora silnika zabezpieczona akustycznie (poziom hałasu poniżej 70 dB A),
- opcjonalnie możliwość podłączenia rurociągu ssącego z lewej lub prawej strony,
- silnik jednofazowy, zbudowany ze specjalnymi szczotkami dla jednostek centralnych (patrz wszystkie modele),
- silnik zabezpieczony zaworem odcinającym,
- wkład filtrujący typu kartridż, możliwość czyszczenia wodą, klasy filtracji M, z polistyrenu do mycia wodą,
- płyta sterująca podwójnie zabezpieczona bezpiecznikami – obwód główny i wtórny,
- system soft-start silnika zintegrowany z mikroprocesorem na płycie głównej, specjalnie dedykowanym jednostkom centralnym z bieżącą kontrolą,
- zabezpieczenie termiczne silnika z automatycznym systemem start-stop,
- gniazdo sieci przewodów ssących 12 V DC.
- opcja zdalnego sterowania z panelu ściennego, który może być instalowany na każdej jednostce centralnej,
- jednostka centralna dostarczana jest z tłumikiem i tulejami do przyłącza rur,
- możliwe jest użycie wszystkich akcesoriów Sistem Air.

Karty charakterystyk



Wskazówki instalacyjne

TECNO Style – jednostka centralna wyposażona w wyrzutnie powietrza wydmuchiwanego na zewnątrz domu. Wydmuchiwane powietrze jest oczyszczone przy wykorzystaniu efektu separacji cyklonicznej oraz filtracji na filtrze kartrydowym klasy M. Jednostka centralna może być zainstalowana w garażu, pomieszczeniu technicznym, piwnicy, a także pod schodami lub nawet w szafie wnękowej.

W fazie projektowania, rekomenduje się znalezienie najlepszej lokalizacji dla jednostki centralnej biorąc pod uwagę przyłączenia do systemu rurociągów, pozostawiając rozsądną przestrzeń dla zabudowy urządzenia, obsługi i wymiany powietrza.

Warunki techniczne jednostki centralnej pozwalają na podłączenie rurociągu z lewej lub prawej strony.

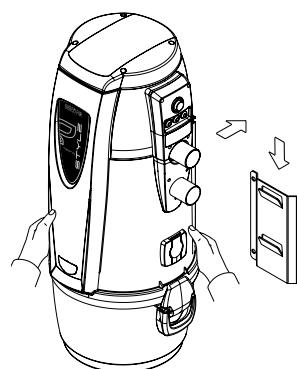
Jeśli system odkurzania będzie instalowany w budynku wielokondygnacyjnym, na najwyższym piętrze sugerujemy dobór jednostki centralnej o stopień większej niż wskazywały by na to warunki powierzchni do sprzątania.

Z jakimikolwiek pytaniami prosimy o kontakt z serwisem fabrycznym.

Montaż jednostki centralnej

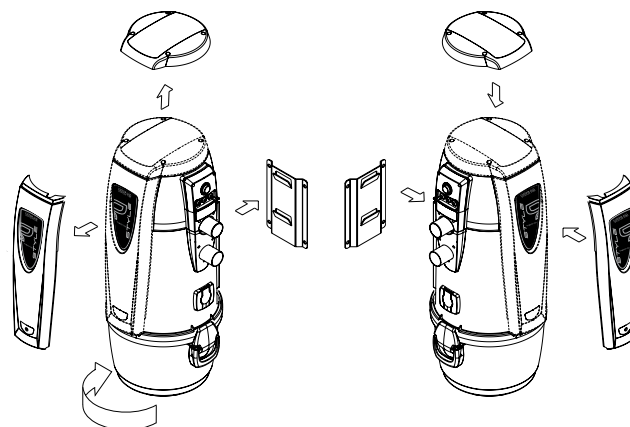
Jednostka centralna musi być zamocowana na solidnej ścianie w sposób stały i pewny. Dedykowany uchwyt montażowy należy przykręcić do ściany przy użyciu kołków rozporowych. Należy wziąć pod uwagę, iż łączna waga urządzenia z pełnym zbiornikiem na kurz może być znacznie większa niż samo urządzenie (patrz dane techniczne strona 27).

Uwaga! Jednostka centralna powinna być tak umiejscowiona, aby zapewnić dobry dostęp do podłączenia króćców oraz umożliwić łatwą eksploatację – opróżnianie zbiornika z kurzem czy wymianę/czyszczenie filtra.



Możliwość odwrócenia połączeń

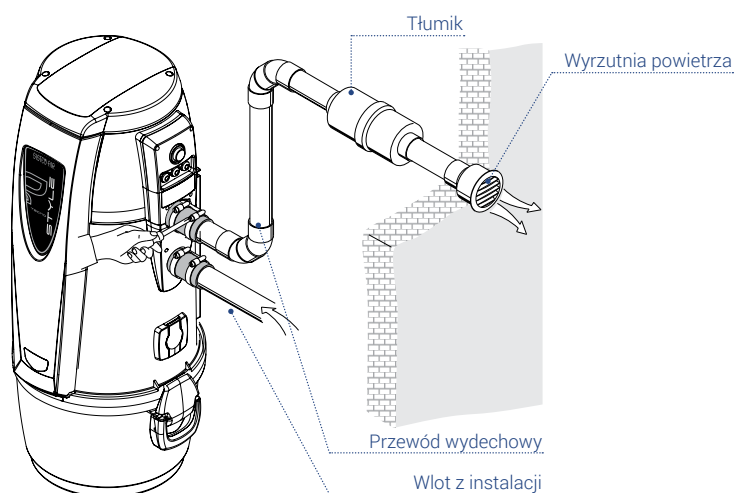
Wszystkie jednostki centralne TECNO Style można podłączać do rurociągu alternatywnie, z lewej lub prawej strony urządzenia. Zamiana strony jest łatwa i szybka.



Podłączenie rurociągów

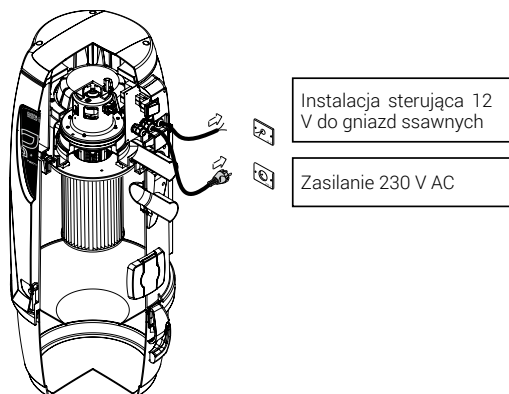
Jednostka centralna TECNO Style dostarczana jest z tłumikiem DN50, tulejami przyłączeniowymi i zaciskami do połączenia z systemem rur.

UWAGA: jeśli rurociąg wydechowy jest dłuższy niż 5 metrów, koniecznym jest zainstalowanie rury o większej średnicy (np. 63 mm), aby uzyskać optymalne warunki wydmuchu powietrza.



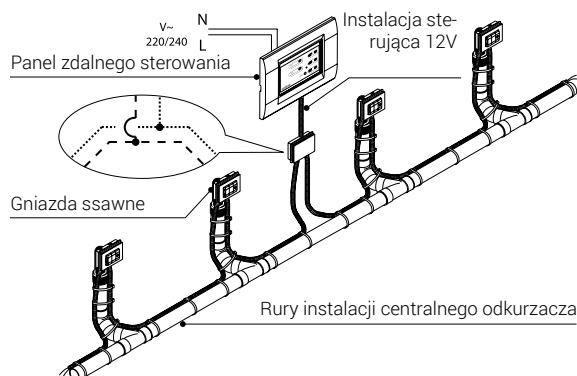
Złącza elektryczne

Jednostkę centralną należy podłączyć do instalacji sterującej niskiego napięcia, która połączona z gniazdami ssawnymi i automatycznymi szufelkami pozwala na zdalne włączanie urządzenia w trakcie sprzątnia.



Podłączenie do panelu zdalnego sterowania (opcjonalne)

Istnieje możliwość podłączenia jednostki centralnej do panelu zdalnego sterowania.



Obsługa i wsparcie

Jednostka centralna nie wymaga szczególnej opieki serwisowej. W celu utrzymania jej w należytym stanie technicznym, należy przestrzegać zaleceń producenta zawartych w instrukcji obsługi. Prace konserwacyjne ograniczają się do regularnego wyrzucania zebranych śmieci, ewentualne oczyszczenie filtra i zapewnienie drożności przewodu wydechowego.



Masz
Pytania?
22 290 42 56

TECNO STYLE  to:

- Kombinacja siły ssania i niezawodności
- Idealny kompromis wydajności i jakości wykonania

santech
odkurzacze centralne

ul. Tomaszowska 2
04-840 Warszawa
www.aerovac.pl

Dane dystrybutora: