

RICOM ENERGY

KATALOG PRODUKTÓW 2022

NOWOCZESNE SYSTEMY
ODPROWADZANIA SPALIN



ricomenergy.pl



Ricom energy sp. z o.o.
ul. płk. Andrzeja Hałacińskiego 2
32-050 Skawina
NIP 6793107189



O nas

RICOM ENERGY to dynamicznie rozwijający się producent systemów odprowadzania spalin z kotłów kondensacyjnych.

Firma powstała w 2015 r. jako spółka córka czeskiego **RICOM GAS**, funkcjonującego na rynku od ponad 20 lat. Korzystając z tego doświadczenia, współpracujemy z renomowanymi producentami kotłów gazowych, hurtowniami oraz klientami związanymi z branżą grzewczą. W trakcie realizacji zamówienia stawiamy na najwyższą jakość produktów i zadowolenie klienta.

Oferta **RICOM ENERGY** obejmuje systemy dostosowane do każdego rodzaju inwestycji: od kotłów małej mocy po kotłownię przemysłowe z zastosowaniem kominów wolnostojących.

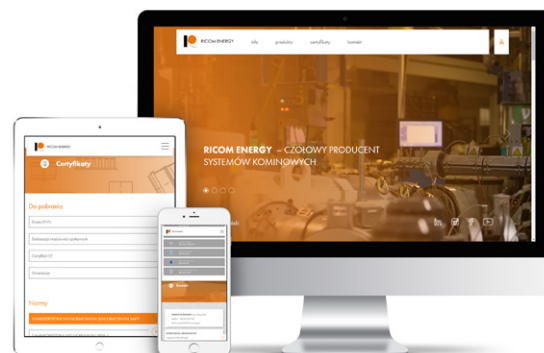
› Gdzie nas znajdziesz



Zeskanuj kod QR aby wejść na naszą stronę ricomenergy.pl



Zeskanuj kod QR aby wejść na nasz kanał Ricom TV.



› Skontaktuj się z przedstawicielem



Zeskanuj kod QR aby skontaktować się z naszym przedstawicielem.





Materiał
Polipropylen



Gwarancja
15 lat



Do kotłów gazowych
kondensacyjnych



Temperatura
spalin do 120 °C



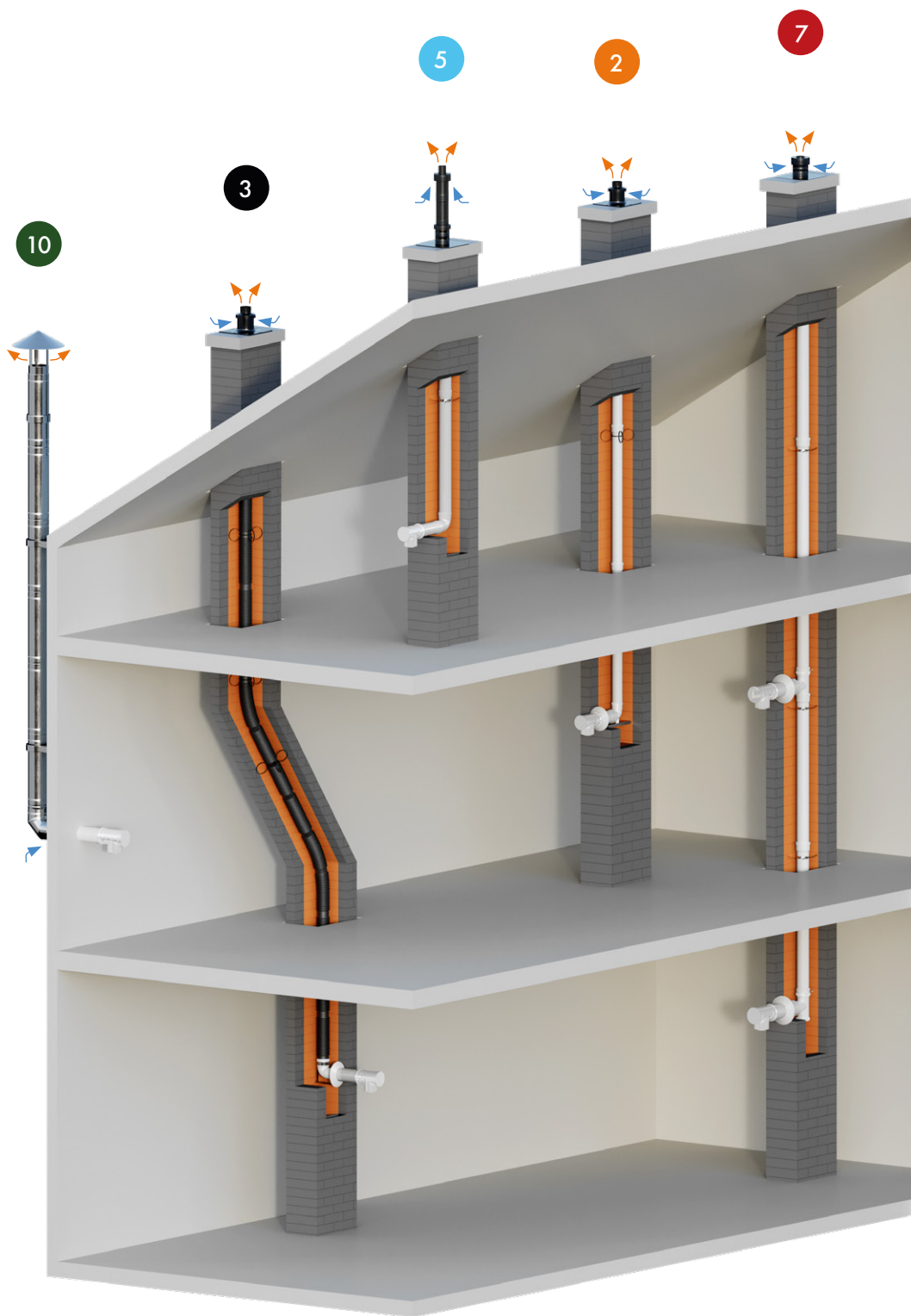
Praca w trybie
mokrym

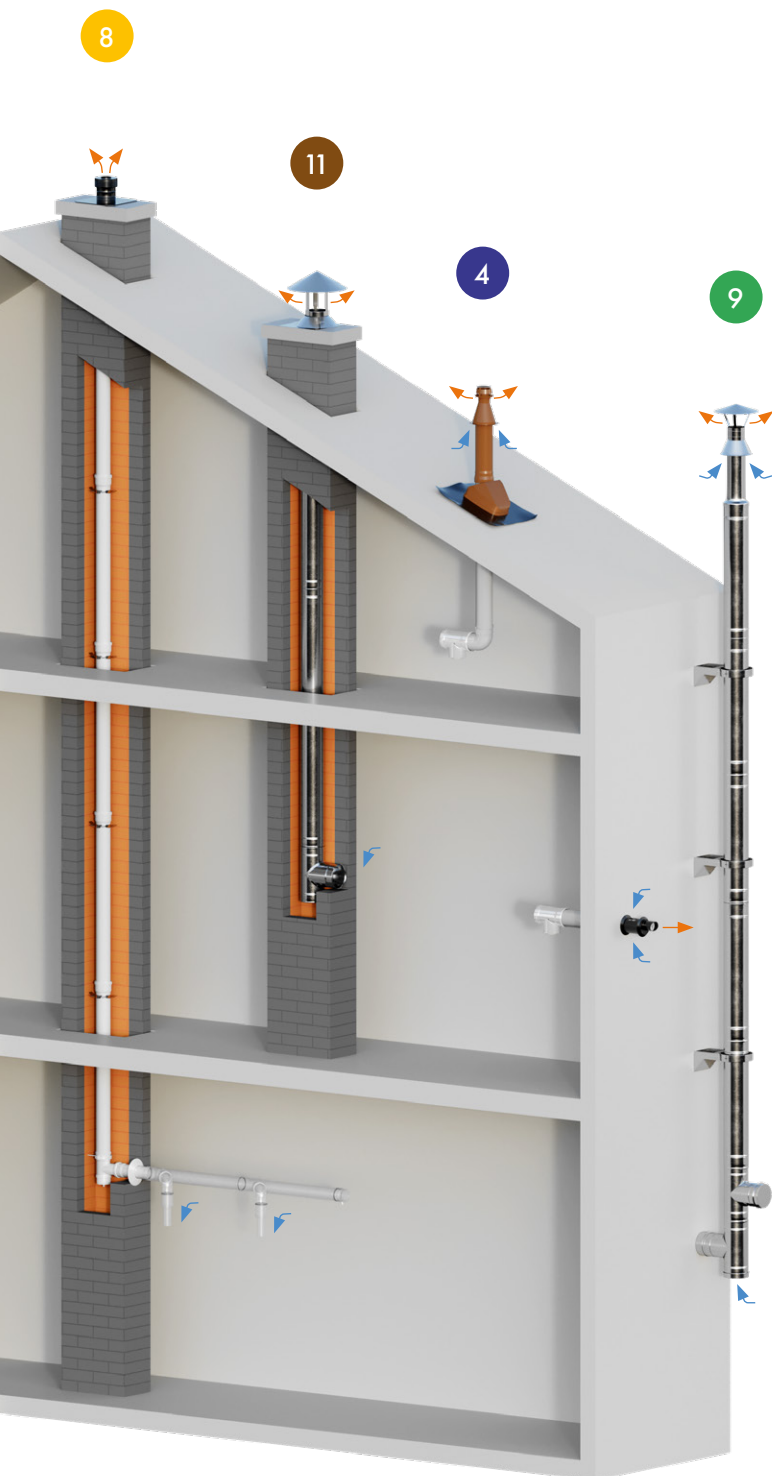


System pracujący
w nadciśnieniu
do 5000 Pa















Produkt posiada
znak CE





SPIS TREŚCI

1. Zestawy RICOM SET	8-17	
2. System jednościenny RICOM SING	18-31	
3. System elastyczny RICOM FLEX	32-33	
4. System koncentryczny PP-AL RICOM PAL	34-41	
5. System koncentryczny PP-PP RICOM PP	42-45	
6. Adaptery RICOM CONNECT	46-51	
7. System LAS RICOM LAS	52-53	
8. System kaskadowy RICOM KASKADA	54-57	
9. System PP-ST RICOM INOX	58-61	
10. System stalowy izolowany RICOM DW 316L	62	
11. System stalowy jednościenny RICOM SW 316L	63	
12. System stalowy elastyczny RICOM FLEX STAL	64-66	

Klasyfikacja urządzeń zgodnie z UNE-CEN/TR 1749 (Zobacz poniżej znaczenie każdego terminu):

Pierwsza litera określa typ urządzenia: **B** – urządzenie z wlotem powietrza z pomieszczenia;
C – urządzenie uszczelnione w pomieszczeniu.

Pierwsza liczba opisuje metodę wylotu powietrza

- > pionowo
- > poziomo
- > rozdzielone kanały spalinowe
- > nadciśnienie zbiorcze

Druga liczba wskazuje pozycję wentylatora wewnątrz urządzenia

- > bez wentylatora
- > po wymienniku ciepła
- > przed wymiennikiem ciepła



B₂₂-B₂₃

Jednościenny kanał spalinowy wychodzący przez istniejący szyb i pobierający powietrze z kotłowni.

System jednościenny str. 18-31, System elastyczny str. 32-33 oraz System kaskadowy str. 54-57



C₁₂-C₁₃

Koncentryczny kanał spalinowy z przekrojem poziomym (przez elewację).
 System koncentryczny PP-AL str. 34-41



C₃₂-C₃₃

Koncentryczny kanał spalinowy z przekrojem pionowym (przez dach).
 System koncentryczny PP-AL str. 34-41



C₅₂-C₅₃

Rozdzielony jednościenny kanał spalinowy.
 System jednościenny str. 18-31



C₉₂-C₉₃

Koncentryczny kanał spalinowy wychodzący przez istniejący szyb.
 System jednościenny str. 18-31, System elastyczny str. 32-33 oraz System koncentryczny PP-PP str. 42-45



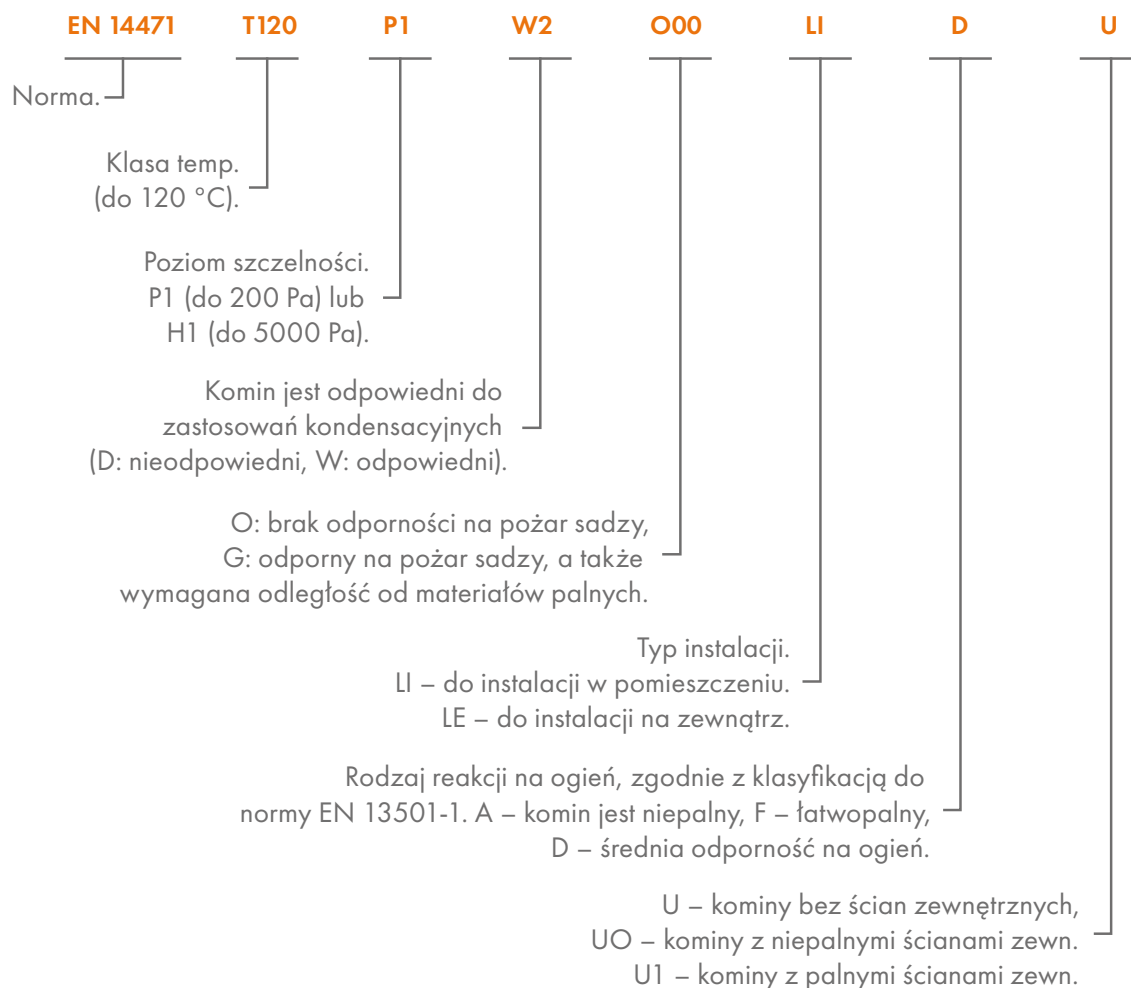
C₍₁₀₎₂-C₍₁₀₎₃

Koncentryczny kanał spalinowy łączący się ze zbiorczym kominem koncentrycznym.
 Komin zbiorczy pracujący w warunkach nadciśnienia. System LAS str. 52-53

CHARAKTERYSTYKA WG NORMY PN-EN 1856 ORAZ PN-EN 14471

Zgodnie z rozporządzeniem w sprawie wyrobów budowlanych (CPR), kominy powinny być oznakowane znakiem CE, aby zagwarantować, że spełniają zasadnicze wymagania bezpieczeństwa i jakości.

Konkretna norma, która nadaje oznaczenie CE, jest różna w zależności od rodzaju zastosowania, w którym komin musi pracować, oraz materiału jego wewnętrznej ściany. W odniesieniu do kominów polipropylenowych obowiązującą normą jest EN 14471, natomiast w przypadku kominów ze stali nierdzewnej, odpowiednią normą jest EN 1856-1.





> Zestaw przyłączeniowy ZB-01

Ø	Kod produktu	Cena PLN
60/100	ZB-01	675,16

- > Kolano koncentryczne 87° z rewizją DN60/100,
- > Rura koncentryczna 250mm DN60/100,
- > Rozeta DN100,
- > Kolano 87° DN60,
- > Podpora stalowa do kolana DN60,
- > Redukcja DN60/80,
- > Rura UV 500mm DN80,
- > Płyta dachowa PP DN80, deflektor, śruby oraz kołki rozporowe.

Kompatybilny z kotłami Viessmann, De Dietrich, ACV, Baxi, Termet



> Zestaw przyłączeniowy ZB-01 V2

Ø	Kod produktu	Cena PLN
60/100	ZB-01V2	675,16

- > Kolano koncentryczne 87° z rewizją DN60/100,
- > Rura koncentryczna 250mm DN60/100,
- > Rozeta DN100,
- > Kolano PP 87° redukcyjne z podporą DN60/80,
- > Rura UV 500mm DN80,
- > Płyta dachowa PP DN80, deflektor, śruby oraz kołki rozporowe.

Kompatybilny z kotłami Viessmann, De Dietrich, ACV, Baxi, Termet



> Zestaw przyłączeniowy ZB-03

Ø	Kod produktu	Cena PLN
80/125	ZB-03	698,81

- > Kolano koncentryczne 87° z rewizją DN80/125,
- > Rura koncentryczna 250mm DN80/125,
- > Rozeta DN125,
- > Kolano PP 87° z podporą DN80,
- > Rura UV 500mm DN80,
- > Płyta dachowa PP DN80, deflektor, śruby oraz kołki rozporowe.

Kompatybilny z kotłami ATAG, Junkers, Buderus, Bosch, Thermagen



> Zestaw przyłączeniowy ZB-06 ORYG

Ø	Kod produktu	Cena PLN
60/100	ZB-06_ORYG	641,59

- > Adapter Immergas oryg,
- > Kolano koncentryczne PP-PP 87° DN60/100,
- > Rura koncentryczna 250mm DN60/100,
- > Rozeta DN100,
- > Kolano PP 87° redukcyjne z podporą DN60/80,
- > Rura UV 500mm DN80,
- > Płyta dachowa PP DN80, deflektor, śruby oraz kołki rozporowe.

Kompatybilny z kotłami Immergas



> Zestaw przyłączeniowy ZB-08 ORYG

Ø	Kod produktu	Cena PLN
60/100	ZB-08_ORYG	752,32

- > Adapter Immergas oryg,
- > Kolano koncentryczne 87° DN60/100,
- > Rura koncentryczna 250mm DN60/100,
- > Rozeta DN100,
- > Kolano PP 87° redukcyjne z podporą DN60/80,
- > Rura UV 500mm DN80,
- > Płyta dachowa PP DN80, deflektor, śruby oraz kołki rozporowe.

Kompatybilny z kotłami Immergas



> Zestaw przyłączeniowy ZB-12

Ø	Kod produktu	Cena PLN
60/100	ZB-12	600,81

- > Kolano koncentryczne 87° docięte DN60/100,
- > Opaska skręcana DN100,
- > Rura koncentryczna 500mm DN60/100,
- > Rozeta DN100,
- > Kolano 87° DN60,
- > Podpora stalowa do kolana DN60,
- > Redukcja DN60/80,
- > Rura UV 500mm DN80,
- > Płyta dachowa PP DN80, deflektor, śruby oraz kołki rozporowe.

Kompatybilny z kotłami Ariston, Vaillant, Beretta, Chaffoteaux, Saunier Duval



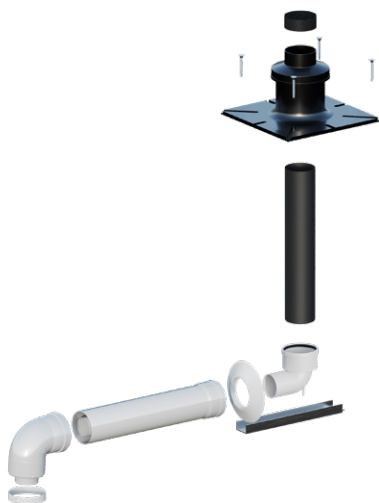
Ceny netto podane w katalogu mogą ulec zmianie.

> Zestaw przyłączeniowy ZB-12 V2

Ø	Kod produktu	Cena PLN
60/100	ZB-12 V2	600,81

- > Kolano koncentryczne 87° docięte DN60/100,
- > Opaska skręcana DN100,
- > Rura koncentryczna 500mm DN60/100,
- > Rozeta DN100,
- > Kolano PP 87° redukcyjne z podporą DN60/80,
- > Rura UV 500mm DN80,
- > Płyta dachowa PP DN80, deflektor, śruby oraz kołki rozporowe.

Kompatybilny z kotłami Ariston, Vaillant, Beretta, Chaffoteaux, Saunier Duval



> Zestaw przyłączeniowy ZB-14

Ø	Kod produktu	Cena PLN
80/125	ZB-14	574,16

- > Kolano koncentryczne 87° DN80/125,
- > Rura koncentryczna 250mm DN80/125,
- > Rozeta DN125,
- > Kolano PP 87° z podporą DN80,
- > Rura UV 500mm DN80,
- > Płyta dachowa PP DN80, deflektor, śruby oraz kołki rozporowe.

Kompatybilny z kotłami ATAG, Junkers, Buderus, Bosch



> Zestaw przyłączeniowy ZB-17

Ø	Kod produktu	Cena PLN
60/100	ZB-17	724,08

- > Adapter Ferroli Fondital,
- > Kolano koncentryczne 87° DN60/100,
- > Rura koncentryczna 250mm DN60/100,
- > Rozeta DN100,
- > Kolano PP 87° redukcyjne z podporą DN60/80,
- > Rura UV 500mm DN80,
- > Płyta dachowa PP DN80, deflektor, śruby oraz kołki rozporowe.

Kompatybilny z kotłami Ferroli, Fondital, Biasi, Savio, Nova Florida, Unical, Warmhaus



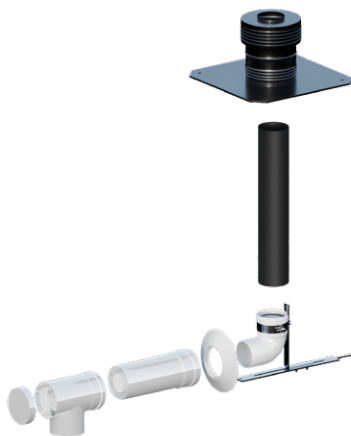


> Zestaw przyłączeniowy ZB-20

Ø	Kod produktu	Cena PLN
60/100	ZB-20	792,70

- > Kolano koncentryczne 87° z rewizją docięte DN60/100,
- > Opaska skręcana DN100,
- > Rura koncentryczna 250mm DN60/100,
- > Rozeta DN100,
- > Kolano 87° DN60,
- > Podpora stalowa do kolana DN60,
- > Redukcja DN60/80,
- > Rura UV 500mm DN80,
- > Płyta dachowa PP DN80, deflektor, śruby oraz kołki rozporowe.

Kompatybilny z kotłami Ariston, Vaillant, Beretta, Chaffoteaux, Saunier Duval

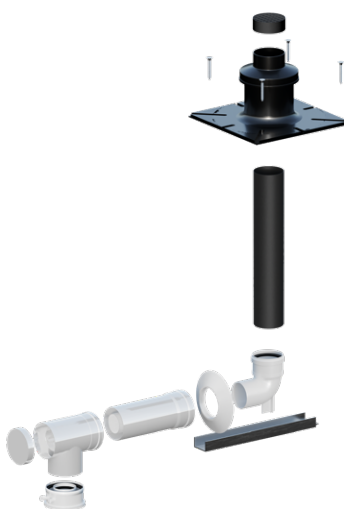


> Zestaw przyłączeniowy ZB-31

Ø	Kod produktu	Cena PLN
60/100	ZB-31	665,42

- > Kolano koncentryczne 87° z rewizją DN60/100,
- > Rura koncentryczna 250mm DN60/100,
- > Rozeta DN100,
- > Kolano 87° DN60,
- > Podpora stalowa do kolana DN60,
- > Rura UV 500mm DN60,
- > Płyta dachowa stalowa DN60.

Kompatybilny z kotłami Viessmann, De Dietrich, ACV, Baxi, Termet



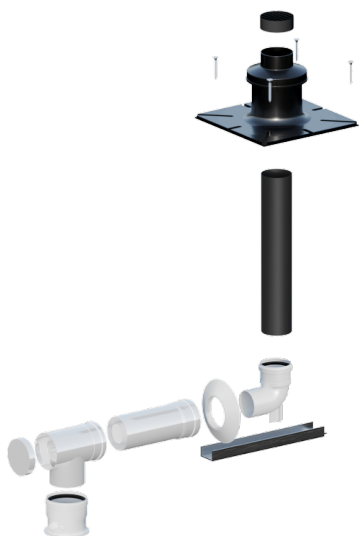
> Zestaw przyłączeniowy ZB-33

Ø	Kod produktu	Cena PLN
80/125	ZB-33	893,80

- > Adapter Bosch pionowy (niski),
- > Kolano koncentryczne 87° z rewizją DN80/125,
- > Rura koncentryczna 250mm DN80/125,
- > Rozeta DN125,
- > Kolano PP 87° z podporą DN80,
- > Rura UV 500mm DN80,
- > Płyta dachowa DN80, deflektor, śruby oraz kołki rozporowe.

Kompatybilny z kotłami Junkers, Buderus, Bosch

Ceny netto podane w katalogu mogą ulec zmianie.



› Zestaw przyłączeniowy ZB-33A

Ø	Kod produktu	Cena PLN
80/125	ZB-35A	859,45

- › Adapter Bosch pionowy (wysoki),
- › Kolano koncentryczne 87° z rewizją DN80/125,
- › Rura koncentryczna 250mm DN80/125,
- › Rozeta DN125,
- › Kolano PP 87° z podporą DN80,
- › Rura UV 500mm DN80,
- › Płyta dachowa PP DN80, deflektor, śruby oraz kołki rozporowe.

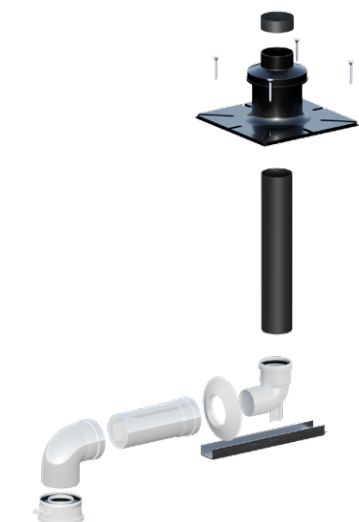
Kompatybilny z kotłami Junkers, Buderus, Bosch

› Zestaw przyłączeniowy ZB-35

Ø	Kod produktu	Cena PLN
80/125	ZB-35	886,40

- › Adapter Bosch oryg,
- › Kolano koncentryczne 87° DN80/125,
- › Rura koncentryczna 250mm DN80/125,
- › Rozeta DN125,
- › Kolano PP 87° z podporą DN80,
- › Rura UV 500mm DN80,
- › Płyta dachowa DN80, deflektor, śruby oraz kołki rozporowe.

Kompatybilny z kotłami Junkers, Buderus, Bosch

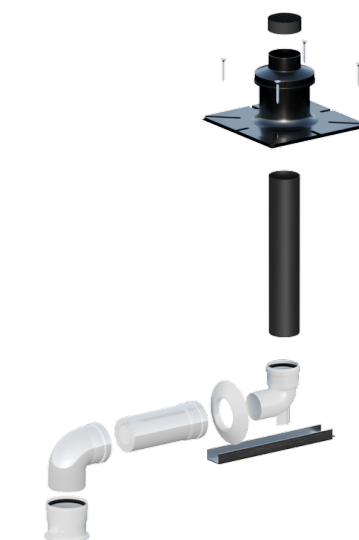


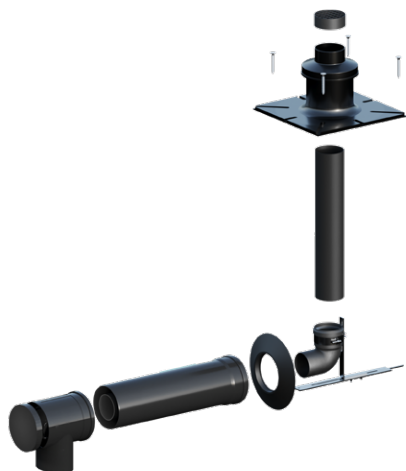
› Zestaw przyłączeniowy ZB-35A

Ø	Kod produktu	Cena PLN
80/125	ZB-35A	828,50

- › Adapter Bosch pionowy (wysoki),
- › Kolano koncentryczne 87° DN80/125,
- › Rura koncentryczna 250mm DN80/125,
- › Rozeta DN125,
- › Kolano PP 87° z podporą DN80,
- › Rura UV 500mm DN80,
- › Płyta dachowa PP DN80, deflektor, śruby oraz kołki rozporowe.

Kompatybilny z kotłami Junkers, Buderus, Bosch





› Zestaw przyłączeniowy ZB-39 BLACK

Ø	Kod produktu	Cena PLN
80/125	ZB-39	900,20

- › Kolano koncentryczne 87° z rewizją DN80/125 czarne,
- › Rura koncentryczna 500mm DN80/125 czarna,
- › Rozeta czarna DN125,
- › Kolano 87° DN80 czarne,
- › Podpora stalowa do kolana DN80,
- › Rura UV 500mm DN80,
- › Płyta dachowa DN80, deflektor, śruby oraz kołki rozporowe.

Kompatybilny z kotłami Bosch, Buderus – seria czarnych kotłów



› Zestaw przyłączeniowy ZB-40 BLACK

Ø	Kod produktu	Cena PLN
60/100	ZB-40	855,31

- › Kolano koncentryczne 87° z rewizją docięte czarne DN60/100,
- › Opaska skręcana DN100 czarna,
- › Rura koncentryczna 500mm DN60/100 czarna,
- › Rozeta czarna DN100,
- › Kolano 87° DN60 czarne,
- › Podpora stalowa do kolana DN60,
- › Redukcja DN60/80,
- › Rura UV 500mm DN80,
- › Płyta dachowa PP DN80, deflektor, śruby oraz kołki rozporowe.

Kompatybilny z kotłami Ariston – seria czarnych kotłów



› Zestaw przyłączeniowy ZB-41 stalowy

Ø	Kod produktu	Cena PLN
80/125	ZB-41	780,31

- › Kolano 87° stalowe DN80,
- › Podpora stalowa do kolana DN80,
- › Łącznik dolny do flexa stalowego DN80,
- › Łącznik górny do flexa stalowego DN80,
- › Rura 500mm stalowa DN80,
- › Płyta dachowa stalowa DN80,
- › Płaszcz przeciwdeszczowy stalowy DN80,
- › Deflektor stalowy DN80.

Kompatybilny ze wszystkimi kotłami – po dobraniu wyjścia z kotła

Ceny netto podane w katalogu mogą ulec zmianie.



› Zestaw przyłączeniowy ZB-02

Ø	Kod produktu	Cena PLN
60/100	ZB-02	375,29

- › Kolano koncentryczne 87° z rewizją DN60/100,
- › Wyjście poziome koncentryczne 855mm DN60/100 z rozetami DN100.

Kompatybilny z kotłami Viessmann, De Dietrich, ACV, Baxi, Termet



› Zestaw przyłączeniowy ZB-04

Ø	Kod produktu	Cena PLN
80/125	ZB-04	506,15

- › Kolano koncentryczne 87° z rewizją DN80/125,
- › Wyjście poziome koncentryczne 855mm DN80/125 z rozetami DN125.

Kompatybilny z kotłami ATAG, Junkers, Buderus, Bosch, Thermagen



› Zestaw przyłączeniowy ZB-07 ORYG

Ø	Kod produktu	Cena PLN
60/100	ZB-07	353,36

- › Adapter Immergas oryg,
- › Kolano koncentryczne PP-PP 87° DN60/100,
- › Wyjście poziome koncentryczne 855mm DN60/100 z rozetami DN100.

Kompatybilny z kotłami Immergas



> Zestaw przyłączeniowy ZB-09 ORYG

Ø	Kod produktu	Cena PLN
60/100	ZB-09	468,96

- > Adapter Immergas oryg,
- > Kolano koncentryczne 87° DN60/100,
- > Wyjście poziome 855mm koncentryczne DN60/100 z rozetami DN100.

Kompatybilny z kotłami Immergas



> Zestaw przyłączeniowy ZB-13

Ø	Kod produktu	Cena PLN
60/100	ZB-13	308,07

- > Kolano koncentryczne docięte 87° DN60/100,
- > Opaska skręcana DN100,
- > Wyjście poziome koncentryczne 855mm DN60/100 z rozetami DN100.

Kompatybilny z kotłami Ariston, Vaillant, Beretta, Chaffoteaux, Saunier Duval



> Zestaw przyłączeniowy ZB-18

Ø	Kod produktu	Cena PLN
60/100	ZB-18	435,81

- > Adapter Ferroli Fondital,
- > Kolano koncentryczne 87° DN60/100,
- > Wyjście poziome koncentryczne 855mm DN60/100 z rozetami DN100.

Kompatybilny z kotłami Ferroli, Fondital, Biasi, Savio, Nova Florida, Unical, Warmhaus

Ceny netto podane w katalogu mogą ulec zmianie.



› Zestaw przyłączeniowy ZB-34

Ø	Kod produktu	Cena PLN
80/125	ZB-34	724,61

- › Adapter Bosch pionowy (niski),
- › Kolano koncentryczne 87° z rewizją DN80/125,
- › Wyjście poziome koncentryczne 855mm DN80/125 z rozetami DN125.

Kompatybilny z kotłami Junkers, Buderus, Bosch



› Zestaw przyłączeniowy ZB-34A

Ø	Kod produktu	Cena PLN
80/125	ZB-34A	681,88

- › Adapter Bosch pionowy (wysoki),
- › Kolano koncentryczne 87° z rewizją DN80/125,
- › Wyjście poziome koncentryczne 855mm DN80/125 z rozetami DN125.

Kompatybilny z kotłami Junkers, Buderus, Bosch



› Zestaw przyłączeniowy ZB-36

Ø	Kod produktu	Cena PLN
80/125	ZB-36	616,83

- › Adapter pionowy Bosch (niski),
- › Kolano koncentryczne 87°, DN80/125,
- › Wyjście poziome koncentryczne 855mm, DN80/125 z rozetami DN125.

Kompatybilny z kotłami Junkers, Buderus, Bosch



› Zestaw przyłączeniowy ZB-36A

Ø	Kod produktu	Cena PLN
80/125	ZB-36A	577,25

- › Adapter Bosch pionowy (wysoki),
- › Kolano koncentryczne 87° DN80/125,
- › Wyjście poziome koncentryczne 855mm DN80/125 z rozetami DN125.

Kompatybilny z kotłami Junkers, Buderus, Bosch



› Zestaw przyłączeniowy ZB-42

Ø	Kod produktu	Cena PLN
80/125	ZB-42	424,50

- › Kolano koncentryczne 87° DN80/125,
- › Wyjście poziome koncentryczne 855mm DN80/125 z rozetami DN125.

Kompatybilny z kotłami Junkers, Buderus, Bosch



› Zestaw przyłączeniowy ZB-43

Ø	Kod produktu	Cena PLN
60/100	ZB-43	303,33

- › Kolano koncentryczne 87° DN60/100,
- › Wyjście poziome koncentryczne 855mm DN60/100 z rozetami DN100.

Kompatybilny z kotłami Viessmann, De Dietrich, ACV, Baxi, Termet

Ceny netto podane w katalogu mogą ulec zmianie.

RICOM SING

System odprowadzania spalin z tworzywa sztucznego PPs do kotłów kondensacyjnych. Może być stosowany jako wkład kominowy w połączeniu z systemami koncentrycznymi (dwuściennymi) lub jako samodzielny system. Przeznaczony do montażu w instalacjach wewnętrznych.

Zastosowanie



B₂₂-B₂₃



C₅₂-C₅₃



C₉₂-C₉₃



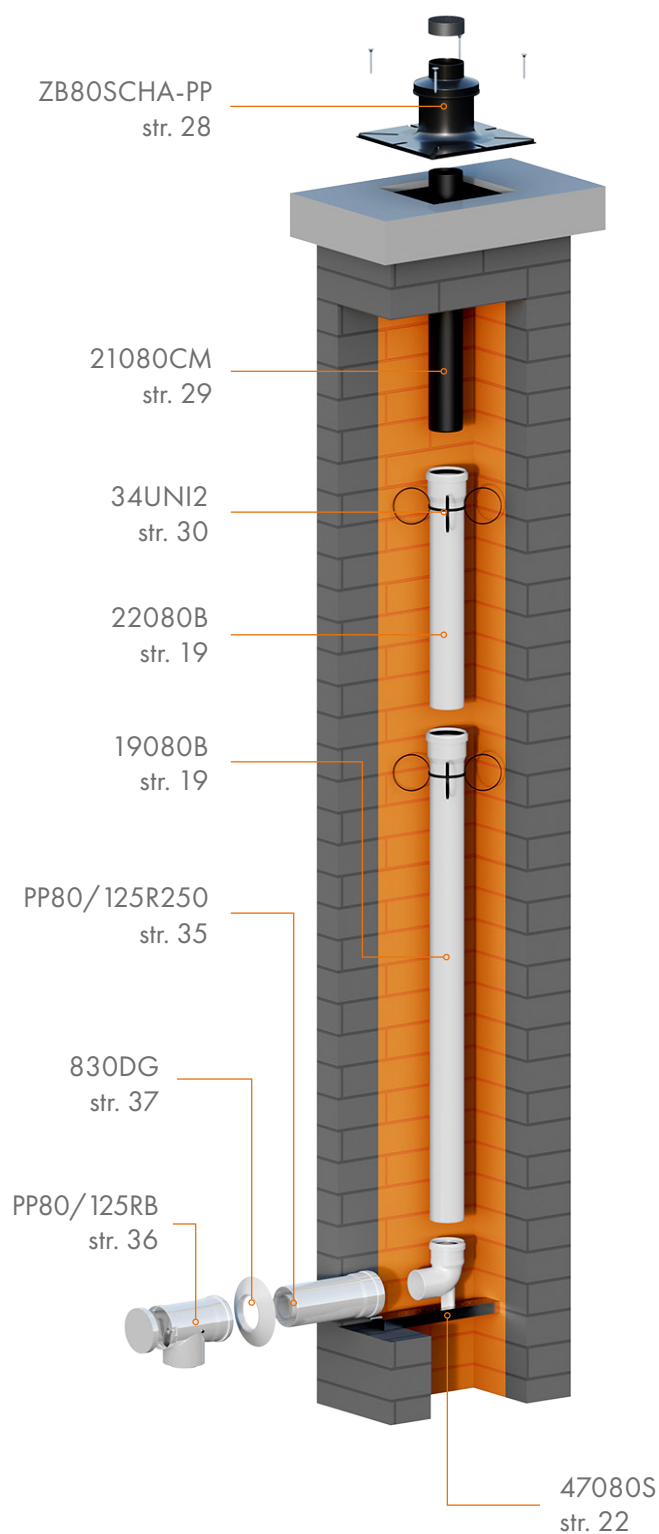
C₍₁₀₎₂-C₍₁₀₎₃

Właściwości

- > Wykonany z materiału PPs
- > Temperatura spalin do 120 °C
- > System pracujący w nadciśnieniu
- > Praca w trybie mokrym
- > Produkt posiada znak CE
- > Gwarancja 15 lat

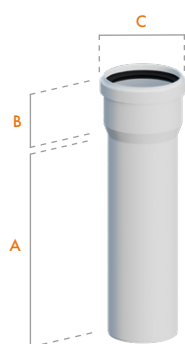


Zeskanuj kod QR i zobacz instrukcję montażu systemu RICOM SING.



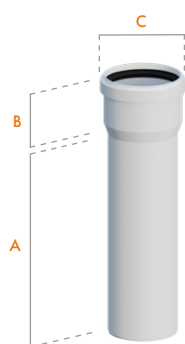


> Rura prosta PP L2000mm



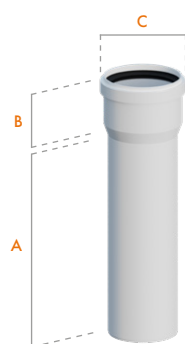
Ø	Kod produktu	A	B	C	Cena PLN
60	19060B	1995	62	75	60,35
80	19080B	1995	70	95	66,74
100	19100B	1990	76	116	90,73
110	19110B	1995	70	130	92,59
125	19125B	1985	75	145	126,38
160	19160B	1990	100	180	243,77
200	19200B	1885	113	225	559,87

> Rura prosta PP L1000mm



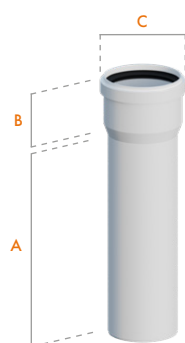
Ø	Kod produktu	A	B	C	Cena PLN
60	22060B	950	62	75	38,52
80	22080B	950	70	95	39,35
100	22100B	990	81	115	56,78
110	22110B	990	70	127	68,33
125	22125B	990	75	146	80,08
160	22160B	980	100	180	262,68
200	22200B	885	110	225	334,90

> Rura prosta PP L500mm



Ø	Kod produktu	A	B	C	Cena PLN
60	21060B	495	65	75	25,35
80	21080B	495	70	95	29,74
100	21100B	495	80	115	33,97
110	21110B	480	70	128	39,48
125	21125B	490	75	146	43,77
160	21160B	495	95	180	88,01
200	21200B	390	112	225	250,37

> Rura prosta PP L250mm

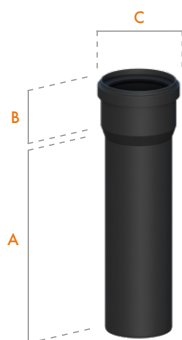


Ø	Kod produktu	A	B	C	Cena PLN
60	20060B	245	62	75	18,42
80	20080B	245	70	95	20,55
100	20100B	245	80	115	22,86
110	20110B	245	70	129	28,22
125	20125B	250	75	147	36,32
160	20160B	235	100	180	77,07
200	20200B	140	112	225	167,31

Wszystkie elementy PP zawierają uszczelkę [EPDM]
Ceny netto podane w katalogu mogą ulec zmianie.

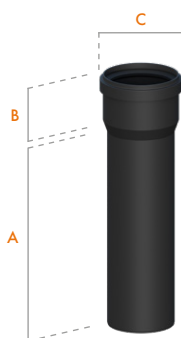
- › Rura prosta PP L2000mm
odporna na promieniowanie UV

Ø	Kod produktu	A	B	C	Cena PLN
60	19060C	1990	62	75	71,02
80	19080C	1990	70	95	68,74



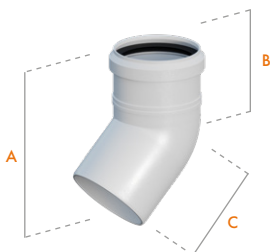
- › Rura prosta PP L1000mm
odporna na promieniowanie UV

Ø	Kod produktu	A	B	C	Cena PLN
60	22060C	950	62	75	46,41
80	22080C	950	70	95	48,68
100	22100C	985	85	115	78,03
110	22110C	990	70	130	81,27
125	22125C	995	75	145	133,93
160	22160C	985	100	180	202,17



- › Kolano PP 45°

Ø	Kod produktu	A	B	C	Cena PLN
60	11060B	145	80	87	41,69
80	11080B	165	100	90	40,62
100	11100B	170	98	91	33,56
110	11110B	200	113	111	43,51
125	11125B	215	122	120	47,73
160	11160B	270	152	152	66,60
200	11200B	350	215	195	361,51



Wszystkie elementy PP zawierają uszczelkę [EPDM]
Systemy odprowadzania spalin PN – EN 14471 + A1 2015-02

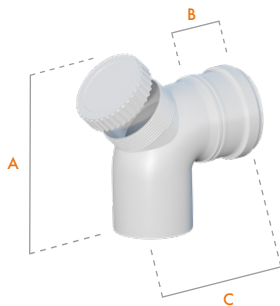


> Kolano PP 87°



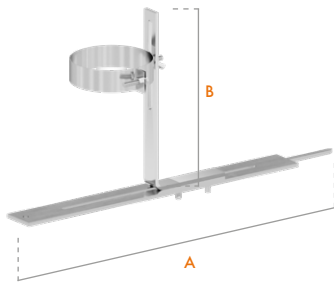
Ø	Kod produktu	A	B	C	Cena PLN
60	10060B	145	55	150	42,59
80	10080B	145	63	150	38,22
100	10100B	160	55	165	66,36
110	10110B	180	70	190	70,98
125	10125B	200	75	205	76,26
160	10160B	250	85	260	96,20
200	10200B	280	77	305	384,21

> Kolano PP 87° z rewizją



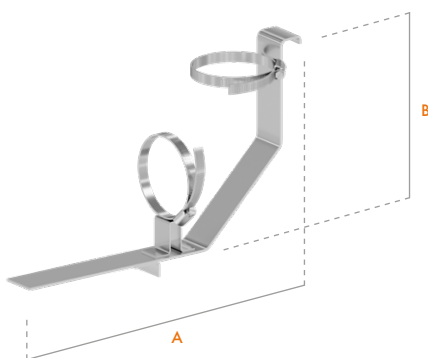
Ø	Kod produktu	A	B	C	Cena PLN
60	12060B	165	55	150	188,55
80	12080B	165	55	150	118,70
100	12100B	175	55	160	169,59
110	12110B	195	70	180	105,12
125	12125B	210	75	190	131,62
160	12160B	260	85	245	148,57
200	12200B	295	77	295	473,94

> Podpora stalowa do kolana



Ø	Kod produktu	A	B	Cena PLN
60	46060	405	240	92,91
80	46080	405	240	92,91
100	46100	405	240	92,91
110	46110	405	240	92,91
125	46125	405	240	92,91
160	46160	405	240	99,24
200	46200	405	240	267,49

> Podpora stalowa renowacyjna do kolana



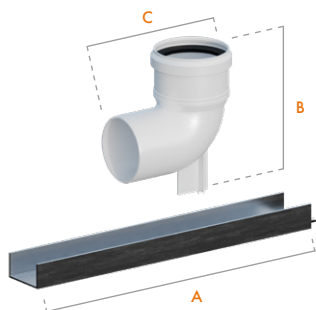
Ø	Kod produktu	A	B	Cena PLN
60	45060	270	180	77,30
80	45080	280	175	81,70



Zeskanuj kod QR i zobacz instrukcję montażu podpory renowacyjnej.

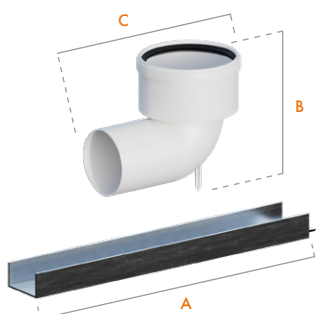
Wszystkie elementy PP zawierają uszczelkę [EPDM]
Ceny netto podane w katalogu mogą ulec zmianie.

> Kolano PP 87° z podporą



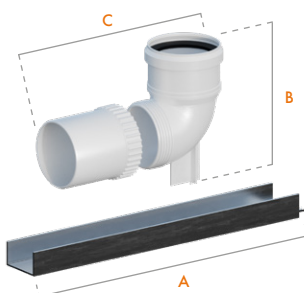
Ø	Kod produktu	A	B	C	Cena PLN
80	47080S	350	185	63	141,43

> Kolano PP 87° redukcyjne z podporą



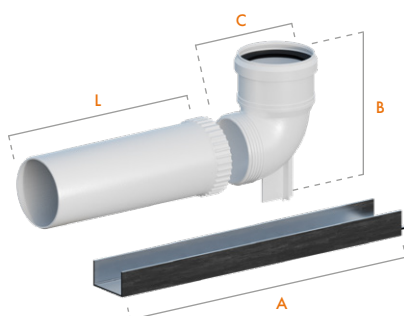
Ø	Kod produktu	A	B	C	Cena PLN
60/80	4706080S	390	190	145	147,14

> Kolano PP 87° skręcane z podporą



Ø	Kod produktu	A	B	C	Cena PLN
80	47080SBS	390	190	165	158,92

> Kolano PP 87° skręcane z podporą,
z przedłużeniem L500mm

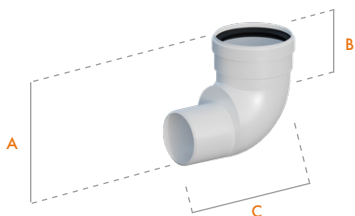


Ø	Kod produktu	A	B	C	Cena PLN
80	47080SBS2	390	190	115	179,49

Wszystkie elementy PP zawierają uszczelkę [EPDM]
Systemy odprowadzania spalin PN – EN 14471 + A1 2015-02

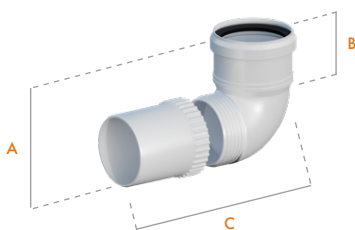
> Kolano PP 87° redukcyjne

Ø	Kod produktu	A	B	C	Cena PLN
60/80	1006080	150	63	145	97,74



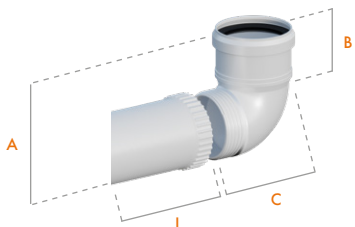
> Kolano PP 87° skręcane

Ø	Kod produktu	A	B	C	Cena PLN
60*	10060BS	160	63	140	82,88
80	10080BS	155	63	165	73,54



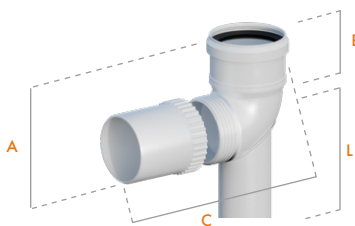
> Kolano PP 87° skręcane z przedłużeniem L500mm

Ø	Kod produktu	A	B	C	Cena PLN
60*	10060BS2	160	63	65	124,39
80	10080BS2	155	63	115	127,26



> Kolano PP 87° skręcane na podstawie L500mm

Ø	Kod produktu	A	B	C	Cena PLN
60*	10060PBS	165	63	145	118,71
80	10080PBS	155	63	165	119,82

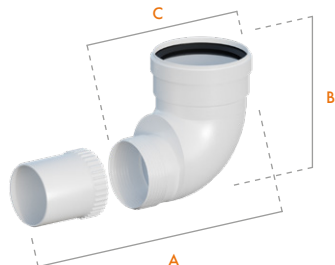


*Wizualizacje tych elementów mogą odbiegać od wyglądu rzeczywistego.

Wszystkie elementy PP zawierają uszczelkę [EPDM]
Ceny netto podane w katalogu mogą ulec zmianie.

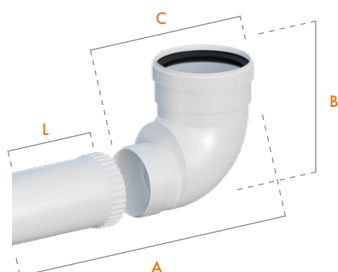
› Kolano PP 87° redukcyjne skręcane

Ø	Kod produktu	A	B	C	Cena PLN
60/80	1006080BS	170	145	145	206,86



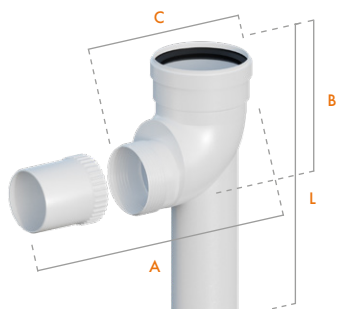
› Kolano PP 87° redukcyjne skręcane z przedłużeniem L500mm

Ø	Kod produktu	A	B	C	Cena PLN
60/80	1006080BS2	600	145	145	247,43



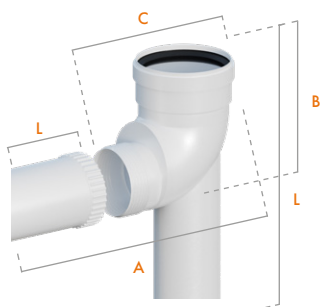
› Kolano PP 87° redukcyjne skręcane na podstawie L500mm

Ø	Kod produktu	A	B	C	Cena PLN
60/80	1006080PBS	165	145	165	234,09



› Kolano PP 87° redukcyjne skręcane na podstawie, z przedłużeniem L500mm

Ø	Kod produktu	A	B	C	Cena PLN
60/80	1006080PBS2	590	145	115	259,69

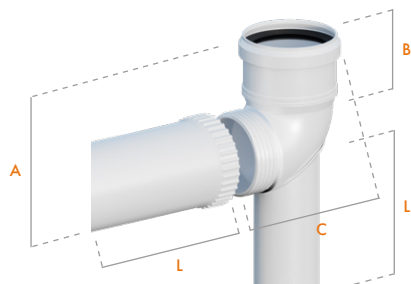


Wszystkie elementy PP zawierają uszczelkę [EPDM]

Systemy odprowadzania spalin PN – EN 14471 + A1 2015-02



> Kolano PP 87° skręcane na podstawie, z przedłużeniem L500mm

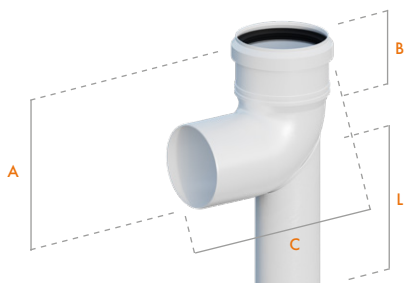


Ø	Kod produktu	A	B	C	Cena PLN
60	10060PBS2	170	63	60	141,26
80	10080PBS2	150	63	60	143,80



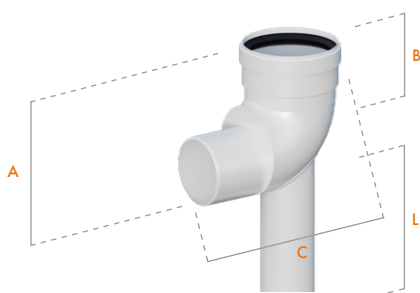
Zeskanuj kod QR i zobacz instrukcję montażu kolana skręcanego.

> Kolano PP 87° na podstawie L500mm



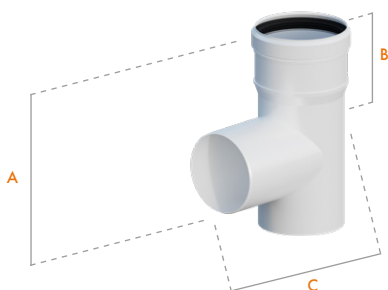
Ø	Kod produktu	A	B	C	Cena PLN
60	10060PB	145	55	55	76,33
80	10080PB	150	63	150	72,06

> Kolano PP 87° redukcyjne na podstawie L500mm



Ø	Kod produktu	A	B	C	Cena PLN
80	1006080PB	150	63	145	120,11

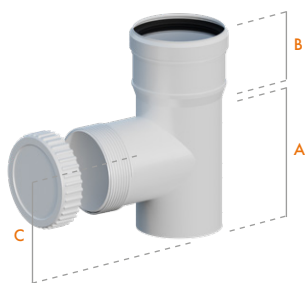
> Trójnik PP



Ø	Kod produktu	A	B	C	Cena PLN
60	25060B	131	71	124	54,13
80	25080B	160	65	150	79,86
100	25100B	185	78	175	120,49
110	25110B	180	67	185	88,61
125	25125B	220	77	205	165,54
160	25160B	225	99	230	271,49
200	25200B	288	88	288	521,47

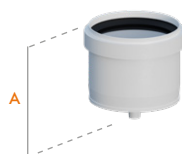
Wszystkie elementy PP zawierają uszczelkę [EPDM]
Ceny netto podane w katalogu mogą ulec zmianie.

> Wyczystka PP



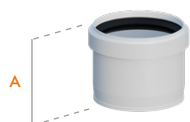
Ø	Kod produktu	A	B	C	Cena PLN
80	16080B	175	65	120	131,61
100	16100B	180	78	120	160,09
110	16110B	180	70	120	152,90
125	16125B	185	77	130	179,66
160	16160B	200	85	140	205,14
200	16200B	290	75	180	301,70

> Denko PP z odskraplaczem



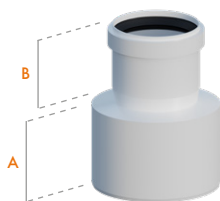
Ø	Kod produktu	A	Cena PLN
60	28060B	95	55,47
80	28080B	95	50,30
100	28100B	85	80,51
110	28110B	100	63,62
125	28125B	105	89,68
160	28160B	120	148,29
200	28200B	130	331,58

> Denko PP bez odskraplacza



Ø	Kod produktu	A	Cena PLN
60	29060B	65	55,47
80	29080B	70	48,99
100	29100B	60	75,61
110	29110B	75	63,62
125	29125B	80	84,22
160	29160B	95	144,42
200	29200B	115	319,73

> Złączka redukcyjna PP*



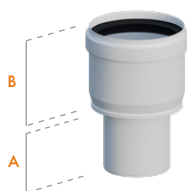
Ø	Kod produktu	A	B	Cena PLN
80/60	368060	57	60	93,68
100/80	3610080	70	70	84,15
110/80	3611080	70	60	58,82
110/100	36110100	60	80	85,89
125/80	3612580	60	70	74,22
125/100	36125100	70	75	99,57
125/110	36125110	70	75	197,75

Wszystkie elementy PP zawierają uszczelkę [EPDM]
Systemy odprowadzania spalin PN – EN 14471 + A1 2015-02

*Skonsultuj dostępność innych średnic.



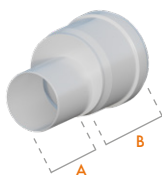
> Redukcja pionowa PP*



Ø	Kod produktu	A	B	Cena PLN
60/80	366080	70	60	44,00
60/100	3660100	60	70	154,91
60/110	3660110	60	75	99,13
60/125	3660125	60	80	160,97
60/160	3660160	60	90	201,45
80/100	3680100	65	70	64,47
80/110	3680110	65	75	81,48
80/125	3680125	65	78	122,44
80/160	3680160	65	90	216,56
100/110	36100110	70	75	88,54

*Skonsultuj dostępność innych średnic.

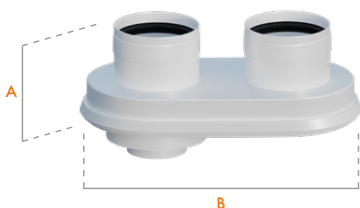
> Redukcja mimośrodowa PP*



Ø	Kod produktu	A	B	Cena PLN
60/80	366080E	60	70	52,69

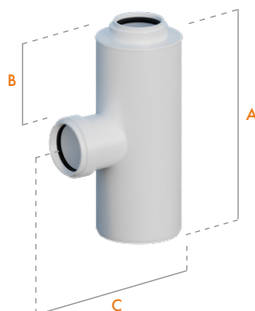
*Skonsultuj dostępność innych średnic.

> Rozdzielacz systemu PP płaski



Ø	Kod produktu	A	B	Cena PLN
60/100	S601008080	80	245	379,62
80/125	R801258080HOR	115	245	393,68

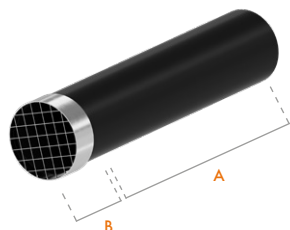
> Rozdzielacz systemu PP



Ø	Kod produktu	A	B	C	Cena PLN
60/100	R601006060	255	95	165	219,41
60/100	R601008080	250	89	175	219,41
80/125	R801258080	295	85	230	274,79

Wszystkie elementy PP zawierają uszczelkę [EPDM]
Ceny netto podane w katalogu mogą ulec zmianie.

› Czerpnia powietrza PP do systemu rozdzielnego z deflektorem



Ø	Kod produktu	A	B	Cena PLN
80	46S08P	965	30	67,16
80	46S08N	960	35	100,43
100	46S10N	945	42	147,96
110	46S11N	945	42	162,73
125	46S125N	945	43	243,34
160	46S16N	945	43	284,19

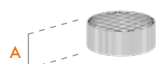
P – Deflektor plastikowy N – Deflektor stalowy

› Deflektor PP (UV odporny)



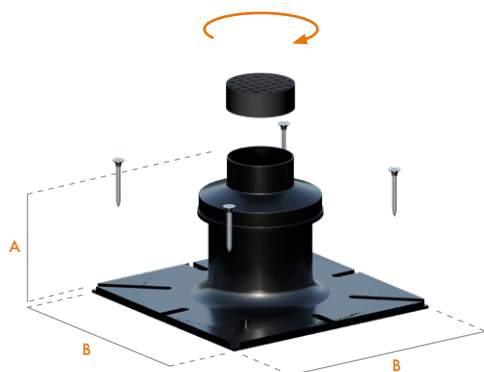
Ø	Kod produktu	A	Cena PLN
80	TERM08C	30	23,78

› Deflektor stalowy



Ø	Kod produktu	A	Cena PLN
60	TERM06I	50	47,57
80	TERM08I	35	57,33
100	TERM10I	43	66,07
110	TERM11I	43	66,07
125	TERM125I	43	105,71
160	TERM160I	42	112,31
200	TERM200I	53	125,53

› Płyta dachowa płaska PP
+ deflektor, śruby oraz kołki rozporowe

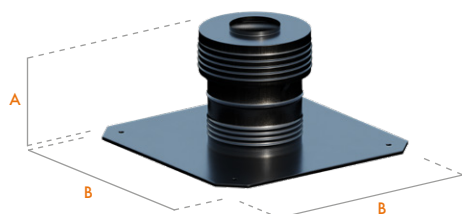


Ø	Kod produktu	A	B	Cena PLN
80	ZB80SCHA-PP	210	300	202,30

Wszystkie elementy PP zawierają uszczelkę [EPDM]
Systemy odprowadzania spalin PN – EN 14471 + A1 2015-02

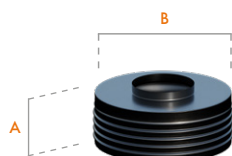


> Płyta dachowa stalowa z zasysiem



Ø	Kod produktu	A	B	Cena PLN
60	ZB60SCHA-ST	180	330	192,38
80	ZB80SCHA-ST	185	325	192,76
100	ZB100SCHA-ST	170	330	264,53
110	ZB110SCHA-ST	170	330	277,82
125	ZB125SCHA-ST	170	330	317,52
160	ZB160SCHA-ST	270	400	676,11

> Kołnierz przeciwdeszczowy do rury UV



Ø	Kod produktu	A	B	Cena PLN
60	ZB60SC	63	160	85,25
80	ZB80SC	64	160	81,07

> Rura prosta PP L500mm odporna na promieniowanie UV



Ø	Kod produktu	A	Cena PLN
60	21060CM	500	40,75
80	21080CM	500	40,75

Wszystkie elementy PP zawierają uszczelkę [EPDM]
Ceny netto podane w katalogu mogą ulec zmianie.

› Obejma pionująca PP uniwersalna	Ø	Kod produktu	A Max	Cena PLN
	60-160	34UNI2	480	23,79



Zeskanuj kod QR i zobacz instrukcję montażu obejmy pionującej.

› Obejma pionująca stalowa	Ø	Kod produktu	A	B	Cena PLN
	60	06071SWPN	300	30	31,19
	80	08071SWPN	320	30	32,35
	100	10071SWPN	800	20	46,24
	110	11071SWPN	700	20	46,24
	125	125071SWPN	820	20	46,24
	160	16071SWPN	1050	30	70,20



› Uszczelka [EPDM] do systemu PP	Ø	Kod produktu	Cena PLN
	60	31060	13,85
	80	31080	14,69
	100	31100	11,89
	110	31110	11,89
	125	31125	19,82
	160	31160	19,82
	200	31200	61,05



*Uszczelki są również kompatybilne z systemem PP-PP

Wszystkie elementy PP zawierają uszczelkę [EPDM]
Systemy odprowadzania spalin PN – EN 14471 + A1 2015-02



—
Płyta dachowa stalowa z zasyssem
ZB80SCHA-ST | str. 29



Wszystkie elementy PP zawierają uszczelkę [EPDM]
Ceny netto podane w katalogu mogą ulec zmianie.



RICOM FLEX

System odprowadzania spalin z tworzywa sztucznego PPs do kotłów kondensacyjnych. System bazuje na przewodzie elastycznym, który doskonale sprawdza się w krzywych kanałach kominowych poddawanych renowacji. Produkt jest całkowicie odporny na promieniowanie UV.

Zastosowanie



B₂₂-B₂₃



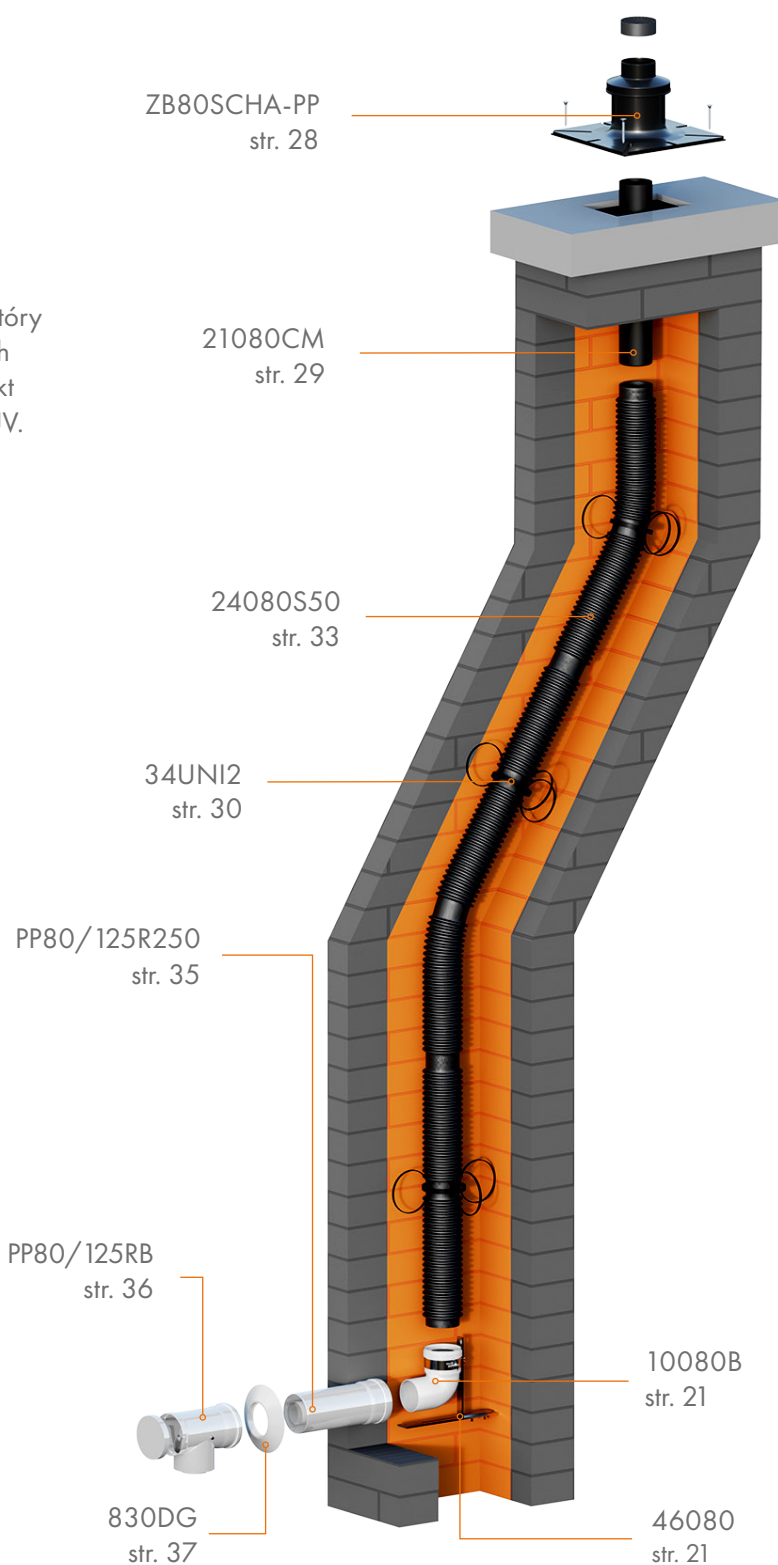
C₉₂-C₉₃

Właściwości

- › Wykonany z materiału PPs
- › Temperatura spalin do 120 °C
- › System pracujący w nadciśnieniu
- › Praca w trybie mokrym
- › Produkt posiada znak CE
- › Gwarancja 15 lat

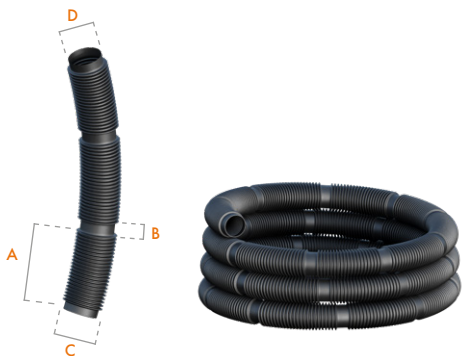


Zeskanuj kod QR i zobacz instrukcję montażu systemu RICOM FLEX.



> Wkład elastyczny PP 12 m odporny na UV
(niewymagający złączek)

Ø	Kod produktu	A	B	C	D	Cena PLN
60	24060S12	270	28	67	60	814,05
80	24080S12	240	28	90	80	1 006,95



Zeskanuj kod QR
i zobacz, jak
poprawnie dociąć
wkład elastyczny.

> Wkład elastyczny PP 50 m odporny na UV
(niewymagający złączek)

Ø	Kod produktu	E	F	Cena PLN
60	24060S50	1000	400	2 757,40
80	24080S50	1300	480	3 465,50



Cena detaliczna za metr:

DN60 – 55,15

DN80 – 69,31

> Uszczelka [EPDM] do systemu PP Flex

Ø	Kod produktu	Cena PLN
60	31060F	13,36
80	31080F	14,17



Ceny netto podane w katalogu mogą ulec zmianie.

RICOM PAL

System odprowadzania spalin z tworzywa sztucznego PPs do kotłów kondensacyjnych. Może być stosowany jako wkład kominowy w połączeniu z systemami jednościenneymi lub jako samodzielny system. Obudowany metalowym płaszczem pasuje idealnie do wewnętrznych instalacji, zmniejszając ingerencję w konstrukcję budynku do niezbędnego minimum.

Zastosowanie



C₁₂-C₁₃



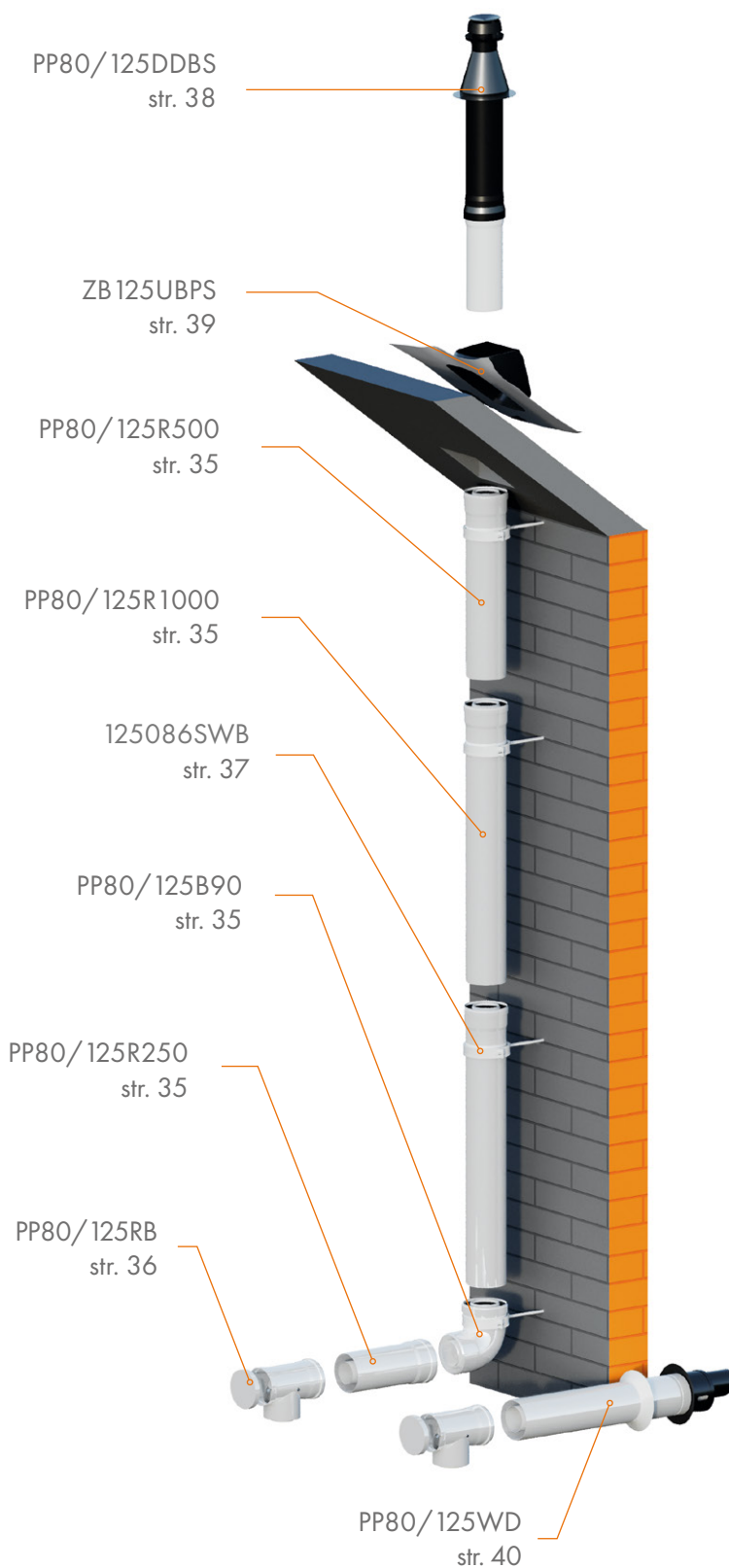
C₃₂-C₃₃

Właściwości

- › Wykonany z materiału PPs / metal
- › Temperatura spalin do 120 °C
- › System pracujący w nadciśnieniu
- › Praca w trybie mokrym
- › Produkt posiada znak CE
- › Gwarancja 15 lat

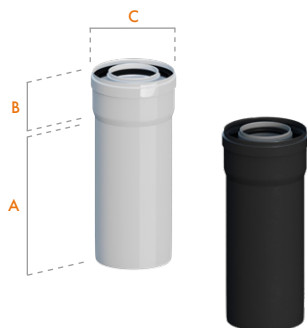


Zeskanuj kod QR i zobacz instrukcję montażu systemu RICOM PAL.



Wszystkie elementy PP-AL zawierają uszczelki [EPDM]
Systemy odprowadzania spalin PN – EN 14471 + A1 2015-02

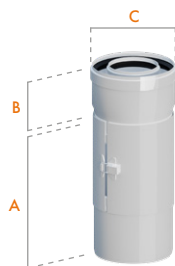
> Rura prosta koncentryczna PP-AL



Ø	Kod produktu	A	B	C	Cena PLN
60/100	PP60/100R250	200	50	108	104,05
60/100	PP60/100R250C	200	50	108	101,98
80/125	PP80/125R250	185	60	135	118,46
80/125	PP80/125R250C	185	60	135	116,10
60/100	PP60/100R500	450	50	108	101,75
60/100	PP60/100R500C	450	50	108	108,92
80/125	PP80/125R500	440	55	133	120,49
80/125	PP80/125R500C	440	55	133	128,41
60/100	PP60/100R1000	950	50	208	133,50
60/100	PP60/100R1000C	950	50	208	140,18
80/125	PP80/125R1000	945	50	133	191,90
80/125	PP80/125R1000C	945	50	133	196,25

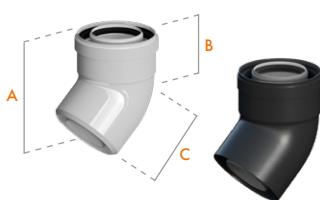
C – Czarna

> Rura prosta koncentryczna PP-AL z rewizją



Ø	Kod produktu	A	B	C	Cena PLN
60/100	PP60/100RS	135	50	110	227,49
80/125	PP80/125RS	185	60	135	253,23

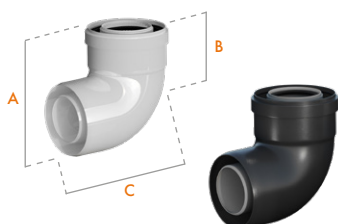
> Kolano koncentryczne PP-AL 45°



Ø	Kod produktu	A	B	C	Cena PLN
60/100	PP60/100B45	165	90	90	96,08
60/100	PP60/100B45C	165	90	90	98,26
80/125	PP80/125B45	185	105	105	142,65
80/125	PP80/125B45C	185	105	105	145,88

C – Czarne

> Kolano koncentryczne PP-AL 87°



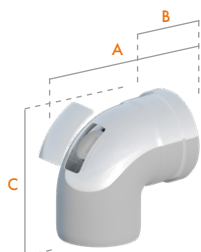
Ø	Kod produktu	A	B	C	Cena PLN
60/100	PP60/100B90	165	54	170	101,06
60/100	PP60/100B90A*	165	54	158	114,27
60/100	PP60/100B90C	165	54	170	106,11
80/125	PP80/125B90	185	54	185	182,02
80/125	PP80/125B90C	185	54	185	186,13

C – Czarne

*Docięte

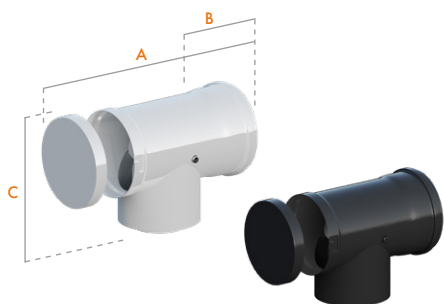
Wszystkie elementy PP-AL zawierają uszczelki [EPDM]
Ceny netto podane w katalogu mogą ulec zmianie.

› Kolano koncentryczne PP-AL 87° z rewizją



Ø	Kod produktu	A	B	C	Cena PLN
60/100	PP60/100RBS	173	58	180	221,47

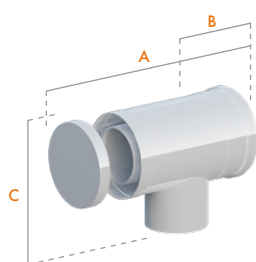
› Kolano koncentryczne PP-AL 87° z rewizją



Ø	Kod produktu	A	B	C	Cena PLN
60/100	PP60/100RB	185	62	175	215,69
60/100	PP60/100RBC	185	62	175	238,99
80/125	PP80/125RB	215	55	185	278,95
80/125	PP80/125RBC	215	55	185	305,78

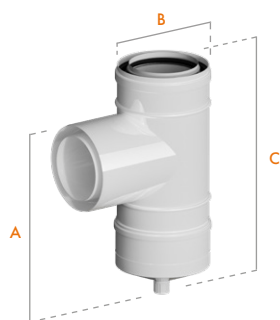
C – Czarne

› Kolano koncentryczne PP-AL 87° redukowane z rewizją



Ø	Kod produktu	A	B	C	Cena PLN
60/100, 80/125	3.012085RB	215	55	185	484,37

› Trójnik koncentryczny PP-AL rewizyjny z odprowadzeniem kondensatu



Ø	Kod produktu	A	B	C	Cena PLN
60/100	PP60/100TO	100	54	165	413,49
80/125	PP80/125TO	125	55	150	454,01

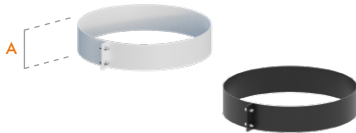
Wszystkie elementy PP-AL zawierają uszczelki [EPDM]
Systemy odprowadzania spalin PN – EN 14471 + A1 2015-02

> Redukcja koncentryczna PP-AL



Ø	Kod produktu	A	B	Cena PLN
60/100, 80/125	3.012085	35	90	102,16

> Opaska skręcana



Ø	Kod produktu	A	Cena PLN
100	1072ASWP	35	31,71
100	1072ASWPC	35	33,30
125	12572ASWP	35	34,26
125	12572ASWPC	35	35,96

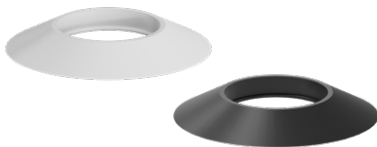
C – Czarna

> Obejma mocująca do ściany



Ø	Kod produktu	Cena PLN
80	08086SWB	32,44
100	10086SWB	37,46
110	11086SWB	38,26
125	125086SWB	38,44
160	16086SWB	122,42
200	20086SWB	160,26

> Rozeta gumowa*



Ø	Kod produktu	Cena PLN
80	830BG	23,99
100	830CG	19,87
100	830CGC	20,12
125	830DG	25,35
125	830DGC	25,66

C – Czarna

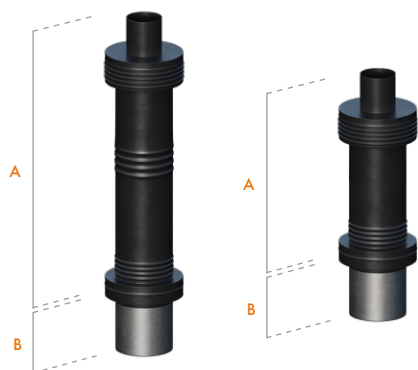
*Wizualizacja może różnić się wyglądem od rzeczywistego produktu.

Wszystkie elementy PP-AL zawierają uszczelki [EPDM]
Ceny netto podane w katalogu mogą ulec zmianie.



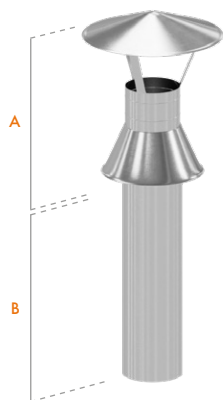
System koncentryczny PP-AL

> Wyjście pionowe koncentryczne stalowe



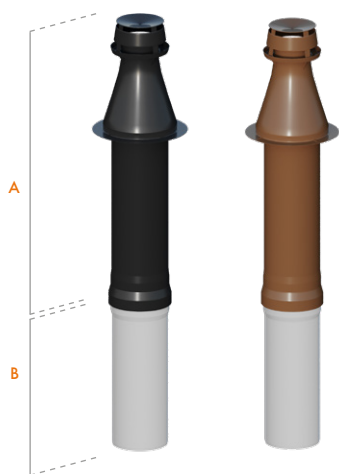
Ø	Kod produktu	A	B	Cena PLN
60/100	NN60/100DDBS	495	100	342,32
60/100	NN60/100DDBSR250	250	100	291,32
80/125	NN80/125DDBS	495	95	430,02
80/125	NN80/125DDBSR250	250	95	363,71

> Wyjście pionowe koncentryczne stalowe



Ø	Kod produktu	A	B	Cena PLN
110/160	NN110/160DDB	370	500	492,30

> Wyjście pionowe koncentryczne PP-AL + obejma



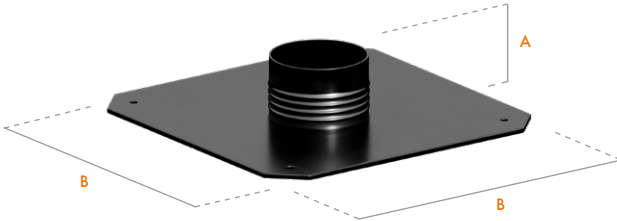
Ø	Kod produktu	A	B	Cena PLN
60/100	PP60/100DDBR	535	610	393,48
60/100	PP60/100DDBS	535	610	406,66
80/125	PP80/125DDBR	670	490	449,87
80/125	PP80/125DDBS	670	490	454,70

R – Czerwone S – Czarne

Wszystkie elementy PP-AL zawierają uszczelki [EPDM]
Systemy odprowadzania spalin PN – EN 14471 + A1 2015-02

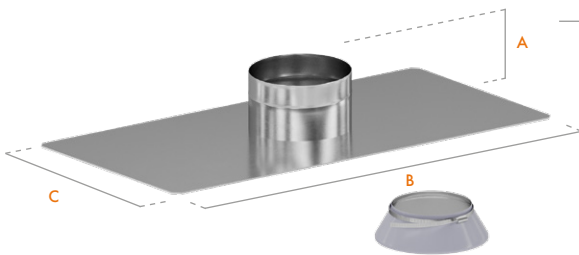
> Płyta dachowa stalowa Zorro

Ø	Kod produktu	A	B	Cena PLN
100-125	ZB125FDK2	65	325	130,14



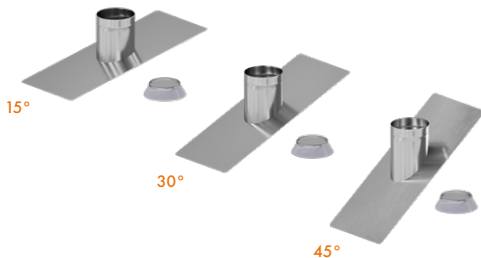
> Przejście dachowe płaskie + OPD

Ø	Kod produktu	A	B	C	Cena PLN
160	16852SW	65	325	100	305,33
200	20852SW	65	325	100	337,33



> Przejście do dachów skośnych + OPD

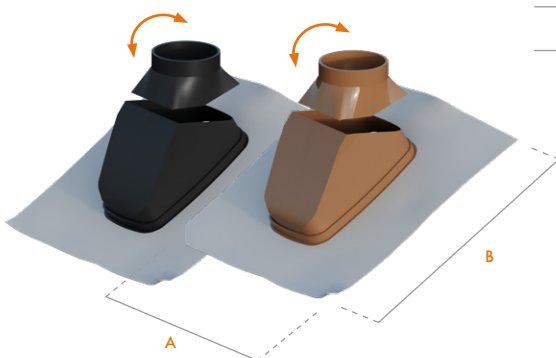
Ø	∠	Kod produktu	B	C	Cena PLN
160	15°	16015SW	688	608	465,25
160	30°	16030SW	688	608	486,08
160	45°	16045SW	688	608	525,29



*Wymiarowanie jak powyżej

> Przejście do dachów skośnych 25° do 50° z kołnierzem ołowianym

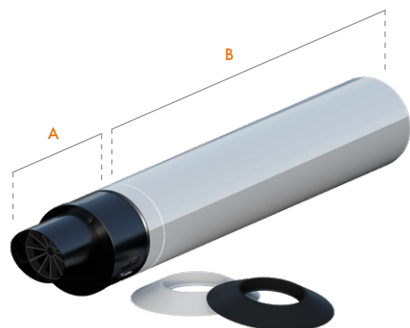
Ø	Kod produktu	A	B	Cena PLN
100-125	ZB125UBPR	450	450	314,01
100-125	ZB125UBPS	450	450	314,01



R – Czerwone S – Czarne

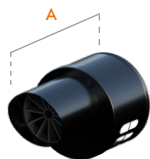
Wszystkie elementy PP-AL zawierają uszczelki [EPDM]
Ceny netto podane w katalogu mogą ulec zmianie.

› Wyjście poziome koncentryczne PP-AL
+ 2 rozety



Ø	Kod produktu	A	B	Cena PLN
60/100	PP60/100WD	120	730	222,64
80/125	PP80/125WD	150	730	260,66

› Deflektor PP do wyjścia poziomego



Ø	Kod produktu	A	Cena PLN
60/100	TERMPP60/100WD	120	33,84

* Skonsultuj dostępność innych średnic.

› Komplet uszczelek do elementów koncentrycznych



Ø	Kod produktu	Cena PLN
60/100	PP60/100001	31,86
80/125	PP80/125001	33,01

Wszystkie elementy PP-AL zawierają uszczelki [EPDM]
Systemy odprowadzania spalin PN – EN 14471 + A1 2015-02



Kolano koncentryczne
PP-AL 87° z rewizją
PP80/125RB | str. 36

Wszystkie elementy PP-AL zawierają uszczelki [EPDM]
Ceny netto podane w katalogu mogą ulec zmianie.



RICOM PP-PP

System odprowadzania spalin z tworzywa sztucznego PPs do kotłów kondensacyjnych. Może być stosowany jako wkład kominowy w połączeniu z systemami jednościanowymi lub jako samodzielny system. Dodatkowo istnieje możliwość instalacji w zanieczyszczonym szachcie.

Zastosowanie



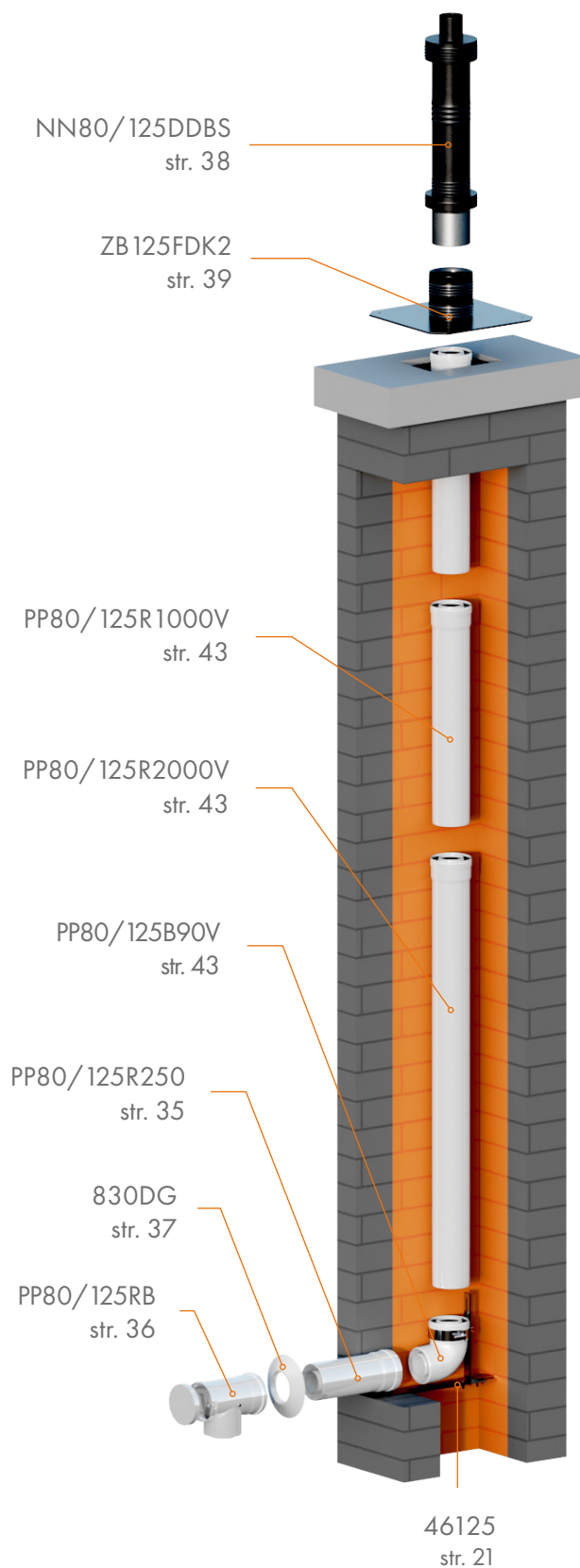
C₉₂-C₉₃

Właściwości

- › Wykonany z materiału PPs
- › Temperatura spalin do 120°C
- › System pracujący w nadciśnieniu
- › Praca w trybie mokrym
- › Produkt posiada znak CE
- › Gwarancja 15 lat



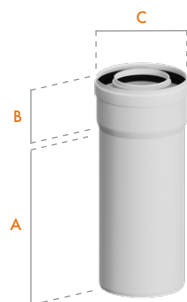
Zeskanuj kod QR i zobacz instrukcję montażu systemu RICOM PP.



Wszystkie elementy PP-PP zawierają uszczelki [EPDM]
Systemy odprowadzania spalin PN – EN 14471 + A1 2015-02

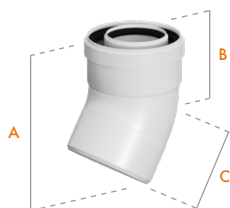


> Rura prosta koncentryczna PP-PP



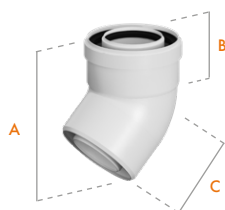
Ø	Kod produktu	A	B	C	Cena PLN
60/100	PP60/100R250V	245	80	115	54,46
80/125	PP80/125R250V	250	75	147	73,76
110/160	PP110/160R250V	235	100	180	118,03
60/100	PP60/100R500V	495	80	115	77,72
80/125	PP80/125R500V	490	75	146	103,52
110/160	PP110/160R500V	495	95	180	170,64
60/100	PP60/100R1000V	990	80	115	112,22
80/125	PP80/125R1000V	990	75	146	148,96
110/160	PP110/160R1000V	980	100	180	241,99
60/100	PP60/100R2000V	1990	76	116	188,28
80/125	PP80/125R2000V	1985	75	145	256,33
110/160	PP110/160R2000V	1990	100	180	431,79

> Kolano koncentryczne PP-PP 30°



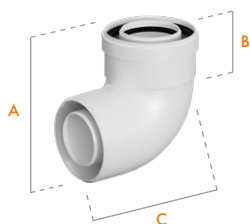
Ø	Kod produktu	A	B	C	Cena PLN
60/100	PP60/100B30V	150	80	80	138,18
80/125	PP80/125B30V	195	100	100	173,02
110/160	PP110/160B30V	250	130	130	217,51

> Kolano koncentryczne PP-PP 45°



Ø	Kod produktu	A	B	C	Cena PLN
60/100	PP60/100B45V	170	98	91	81,08
80/125	PP80/125B45V	215	122	120	110,34
110/160	PP110/160B45V	270	152	152	228,96

> Kolano koncentryczne PP-PP 87°



Ø	Kod produktu	A	B	C	Cena PLN
60/100	PP60/100B90V	160	55	165	79,00
80/125	PP80/125B90V	200	75	205	112,70
110/160	PP110/160B90V	250	85	260	192,80

Wszystkie elementy PP-PP zawierają uszczelki [EPDM]
Ceny netto podane w katalogu mogą ulec zmianie.



System koncentryczny PP-PP

- › Kolano koncentryczne PP-PP 87° z rewizją

Ø	Kod produktu	Cena PLN
60/100	PP60/100RBSV	349,77
80/125	PP80/125RBSV	376,67



- › Komplet uszczelek do elementów koncentrycznych PP

Ø	Kod produktu	Cena PLN
60/100	PP60/100001V	31,86
80/125	PP80/125001V	33,01



Wszystkie elementy PP-PP zawierają uszczelki [EPDM]
Systemy odprowadzania spalin PN – EN 14471 + A1 2015-02



Płyta dachowa stalowa Zorro
ZB125FDK2 | str. 39



Wszystkie elementy PP-PP zawierają uszczelki [EPDM]
Ceny netto podane w katalogu mogą ulec zmianie.

RICOM CONNECT

Adaptery RICOM ENERGY pozwalają połączyć kotły kondensacyjne renomowanych marek z nowoczesnymi systemami odprowadzania spalin. W celu doboru odpowiedniego adaptera skontaktuj się z naszym działem technicznym.

Zastosowanie

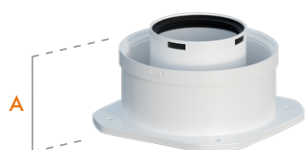
- › ACV
- › Ariston
- › Baxi
- › Beretta
- › Beretta CIAO AT
- › Biasi
- › Bosch
- › Buderus
- › Chaffoteaux
- › De Dietrich
- › Ferroli
- › Fondital
- › Immergas
- › Junkers
- › Nova Florida
- › Riello
- › Roca
- › Saunier Duval
- › Savio
- › Termet
- › Unical
- › Vaillant
- › Viessman
- › Warmhaus





> Adapter prosty Immergas (oryg)

Ø	Kod produktu	A	Cena PLN
60/100	3.012086	65	178,94



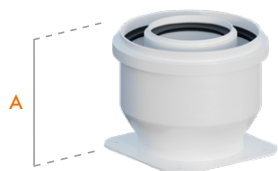
> Adapter prosty rozdzielny Immergas

Ø	Kod produktu	A	B	Cena PLN
80/80	3.012087CES	70	65	159,27



> Adapter prosty redukowany Immergas

Ø	Kod produktu	A	Cena PLN
60/100, 80/125	3.012096CES	123	211,45



Ceny netto podane w katalogu mogą ulec zmianie.

- › Adapter kolanowy Ariston, Vaillant, Beretta, Saunier Duval, Chaffoteaux

Ø	Kod produktu	A	Cena PLN
60/100	3.012089	165	145,98



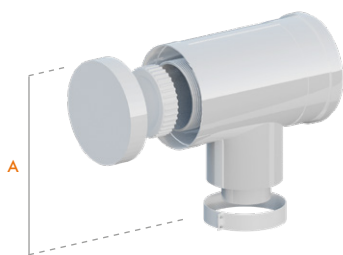
- › Adapter prosty redukowany Ariston, Vaillant, Beretta, Saunier Duval, Chaffoteaux

Ø	Kod produktu	A	Cena PLN
60/100, 80/125	3.012095	115	142,93



- › Adapter kolanowy redukowany z rewizją Ariston, Vaillant, Beretta, Saunier Duval, Chaffoteaux

Ø	Kod produktu	A	Cena PLN
60/100, 80/125	3.012097	185	541,55



- › Adapter prosty Ferroli, Fondital, Warmhaus, Unical

Ø	Kod produktu	A	Cena PLN
60/100	3.012090CES	45	165,17



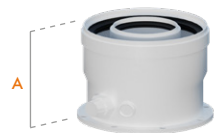


> Adapter prosty redukowany Buderus, Junkers, Bosch



Ø	Kod produktu	A	Cena PLN
80/125, 60/100	3.012091CES	136	165,17

> Adapter prosty (wysoki) Buderus, Junkers, Bosch



Ø	Kod produktu	A	Cena PLN
80/125	3.012092CES	130	178,94

> Adapter prosty (niski) Buderus, Junkers, Bosch



Ø	Kod produktu	A	Cena PLN
80/125	3.012092	75	249,51

> Adapter prosty redukowany Beretta, Vaillant, Saunier Duval

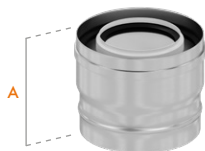


Ø	Kod produktu	A	Cena PLN
60/100, 80/125	3.012093	115	125,13

Ceny netto podane w katalogu mogą ulec zmianie.

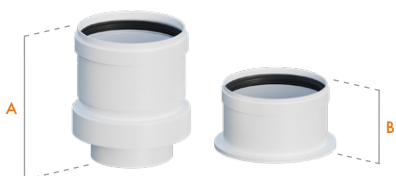
› Redukcja prosta PP-ST

Ø	Kod produktu	A	Cena PLN
100/150, 110/160	3.012094	130	242,40



› Adapter rozdzielny Beretta, Fondital, Ariston, Chaffoteaux

Ø	Kod produktu	A	B	Cena PLN
60/100×80/80	3.012098CES	198	63	165,67





Adapter prosty rozdzielny Immergas
3.012087CES | str. 47



Ceny netto podane w katalogu mogą ulec zmianie.

RICOM LAS

System odprowadzania spalin z tworzywa sztucznego PPs stosowany w wielorodzinnych budynkach, wyposażonych w kilka kotłów kondensacyjnych. Odpowiada wymaganiom kilku-piętrowych domów, w których spaliny muszą być zbiorczo odprowadzane z kotłów rozmieszczonych na różnych kondygnacjach. Projekt konkretnego systemu zbiorczego należy skonsultować z działem technicznym firmy.

Zastosowanie



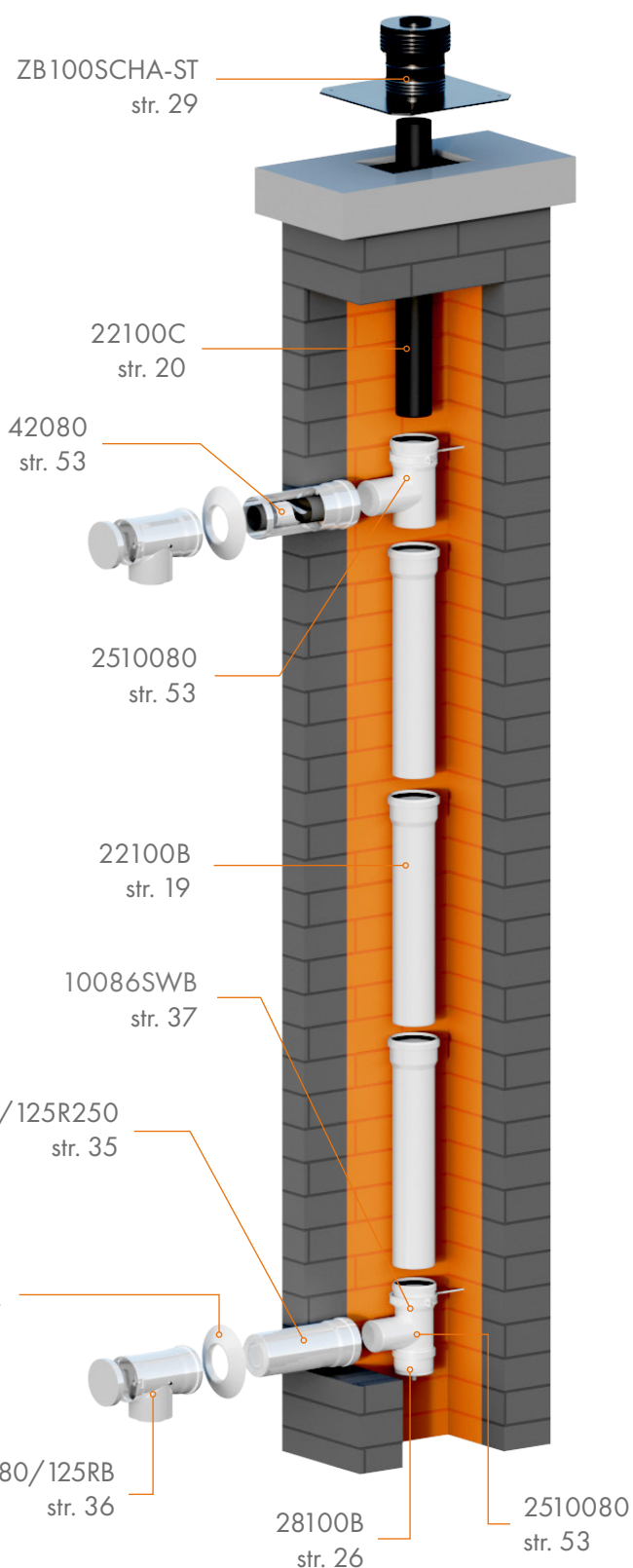
C₍₁₀₎₂-C₍₁₀₎₃

Właściwości

- > Wykonany z materiału PPs
- > Temperatura spalin do 120 °C
- > System pracujący w nadciśnieniu
- > Praca w trybie mokrym
- > Produkt posiada znak CE
- > Gwarancja 15 lat



Zeskanuj kod QR i zobacz instrukcję montażu systemu RICOM LAS.





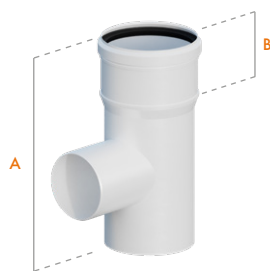
> Kłapa zwrotna PP

Ø	Kod produktu	A	Cena PLN
80	42080	102	318,21



> Trójnik PP z odgałęzieniem redukowanym*

Ø	Kod produktu	A	B	Cena PLN
100/60	2510060	245	80	159,82
100/80	2510080	245	80	197,43
110/60	2511060	245	70	206,72
110/80	2511080	245	70	239,19
125/60	2512560	250	75	251,44
125/80	2512580	250	75	263,68
160/60	2516060	235	100	292,79
160/80	2516080	235	100	298,77
160/100	25160100	235	100	312,59
160/110	25160110	235	100	326,31
160/125	25160125	235	100	346,92
200/60	2520060	325	75	419,90



Pozostałe elementy z wizualizacji – patrz strony 17–27



* Skonsultuj możliwość zamówienia trójników o innych wymiarach od L = 250 do L = 2000

Ceny netto podane w katalogu mogą ulec zmianie.



RICOM KASKADA

System z tworzywa sztucznego PPs znajdujący zastosowanie w równoczesnym odprowadzaniu spalin z kilku kotłów kondensacyjnych. System można dostosować do wymagań każdego rodzaju kotłowni, w których szeregowo rozmieszczone kotły odprowadzają spaliny do wspólnego pionu kominowego. Projekt konkretnej kaskady należy skonsultować z działem technicznym firmy.

Zastosowanie



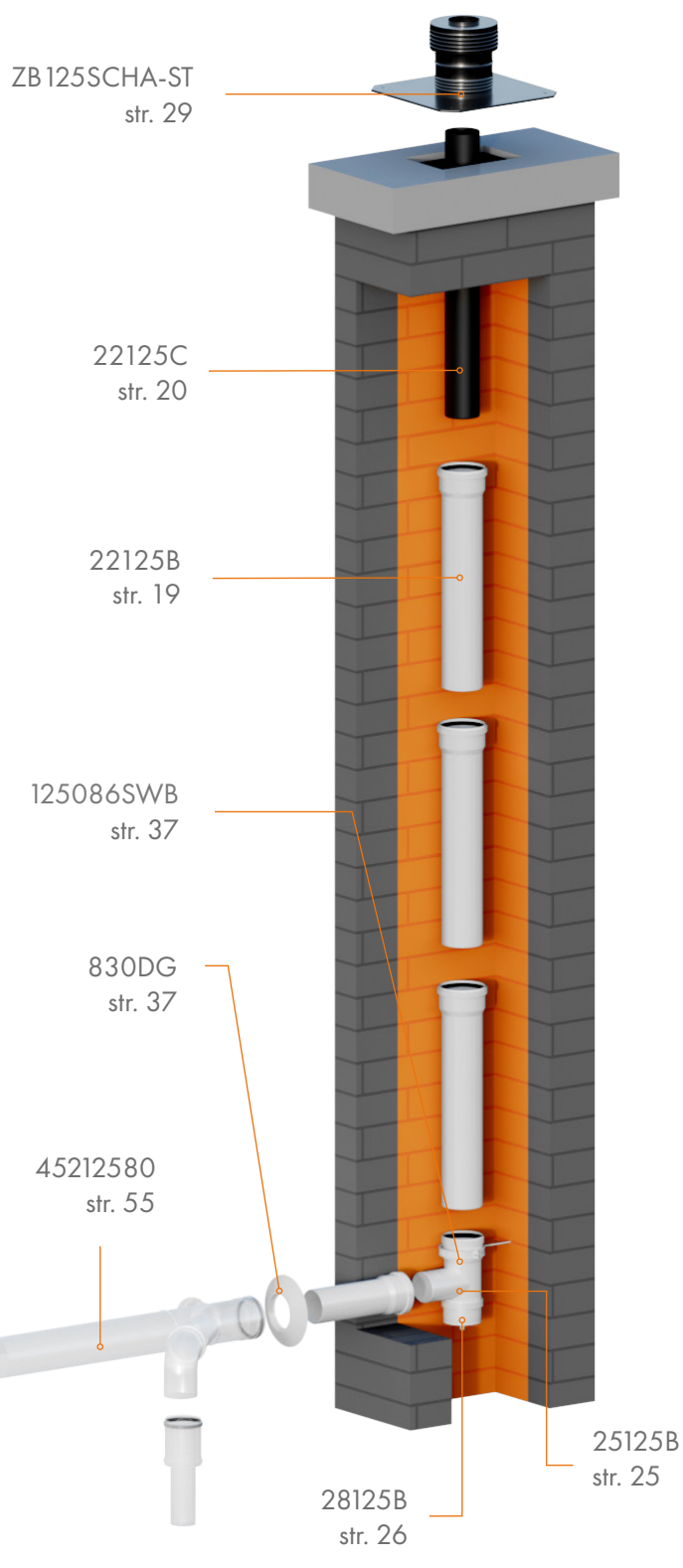
B₂₂-B₂₃

Właściwości

- › Wykonany z materiału PPs
- › Temperatura spalin do 120 °C
- › System pracujący w nadciśnieniu
- › Praca w trybie mokrym
- › Produkt posiada znak CE
- › Gwarancja 15 lat

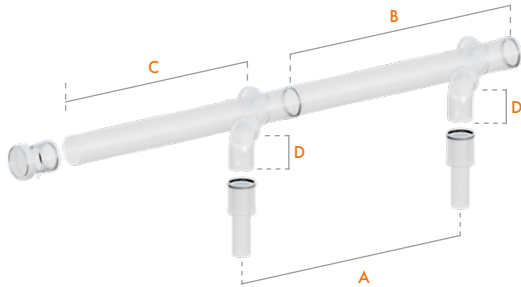


Zeskanuj kod QR i zobacz instrukcję montażu systemu RICOM KASKADA.





› System kaskadowy PP – pakiet na 2 kotły



Ø	Kod produktu	A	B	C	D	Cena PLN
110/80	45211080	1250	1270	1195	150	1 256,45
125/80	45212580	1250	1270	1205	150	1 444,34
160/80	45216080	1250	1270	1200	150	1 678,74
160/110	452160110	1220	1260	1200	150	2 111,48
200/80	45220080	1000	920	920	150	3 422,93
200/110	452200110	1000	920	920	150	2 802,33

› System kaskadowy PP – pakiet na 3 kotły*



Ø	Kod produktu	A	B	C	D	Cena PLN
110/80	45311080	1250	1270	1195	150	1 718,91
125/80	45312580	1250	1270	1205	150	1 951,67
160/80	45316080	1250	1270	1200	150	2 273,05
160/110	453160110	1220	1260	1200	150	2 885,41
200/80	45320080	1000	920	920	150	3 005,39
200/110	453200110	1000	920	920	150	3 752,04

*Wymiarowanie jak powyżej

› System kaskadowy PP – pakiet na 4 kotły*



Ø	Kod produktu	A	B	C	D	Cena PLN
110/80	45411080	1250	1270	1195	150	2 252,48
125/80	45412580	1250	1270	1205	150	2 700,51
160/80	45416080	1250	1270	1200	150	2 962,42
160/110	454160110	1220	1260	1200	150	3 778,90
200/80	45420080	1000	920	920	150	5 029,99
200/110	454200110	1000	920	920	150	4 860,38

*Wymiarowanie jak powyżej

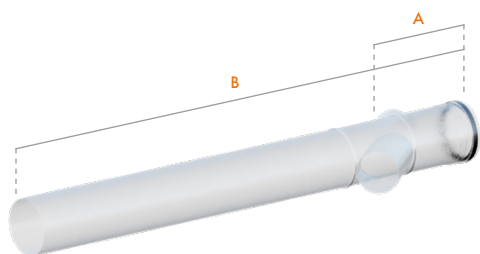
*Pakiet zawiera:

- › Kolektor
- › Adapter z kłapką
- › Pokrywa rewizyjna z odprowadzeniem kondensatu
- › Kolano 87°

Skonsultuj możliwość zamówienia kaskady w innych konfiguracjach.

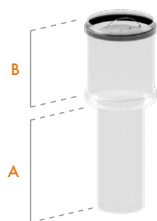
Ceny netto podane w katalogu mogą ulec zmianie.

> Połączenie PP z wlotem na 1 kocioł



Ø	Kod produktu	A	B	Cena PLN
110/110	15110110	130	1325	230,96
125/110	15125110	135	1340	286,76
160/110	15160110	145	1350	398,84
200/80	1520080	135	990	558,95
200/110	15200110	140	990	621,48

> Adapter z klapką PP



Ø	Kod produktu	A	B	Cena PLN
110/80	4211080	195	140	243,57
110/160	42110160	200	250	423,88

> Syfon PP



Ø	Kod produktu	Cena PLN
32	B9230	173,57

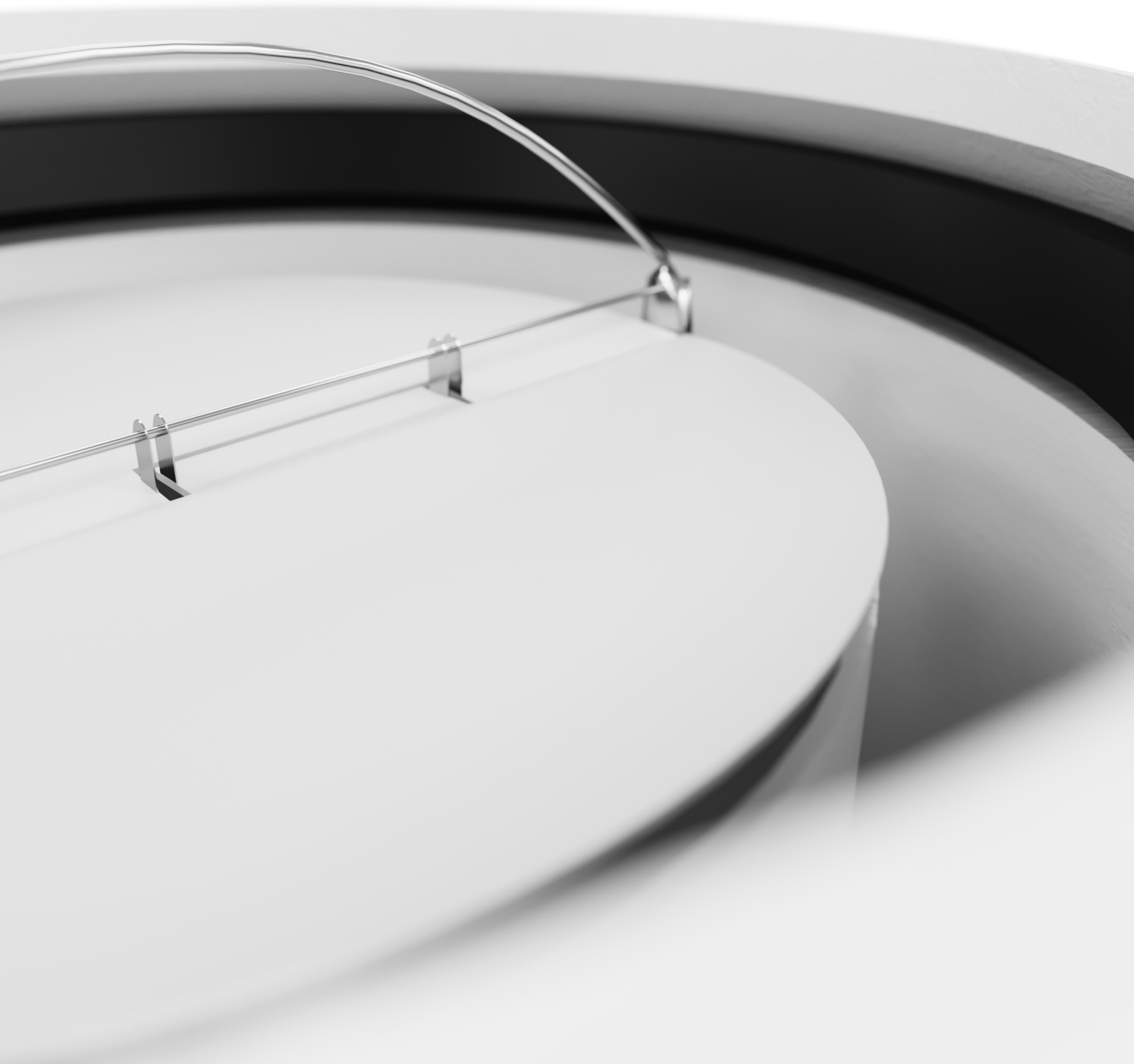
> Pokrywa rewizyjna PP z odprowadzeniem kondensatu



Ø	Kod produktu	Cena PLN
110	41110	104,38
125	41125	162,91
160	41160	181,11
200	41200	377,22



Adapter z klapką PP
4211080 | str. 56



Ceny netto podane w katalogu mogą ulec zmianie.

RICOM INOX

System odprowadzania spalin z tworzywa sztucznego PP oraz stali nierdzewnej do kotłów kondensacyjnych. Może być stosowany jako wkład kominowy w połączeniu z systemami koncentrycznymi lub jako samodzielny system. Możliwość zamówienia w innym kolorze.

Zastosowanie



B₂₂-B₂₃



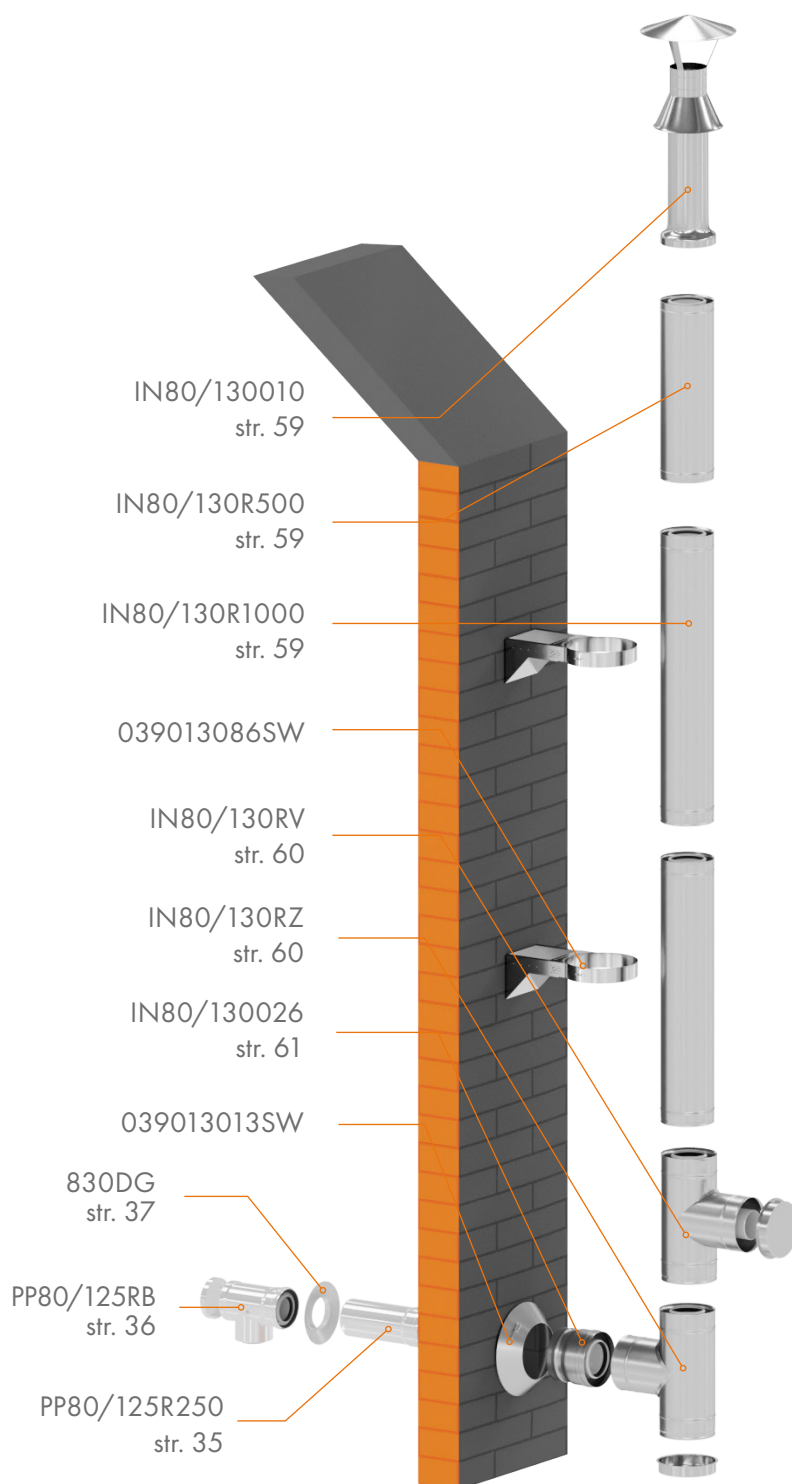
C₍₁₀₎₂-C₍₁₀₎₃

Właściwości

- > Płaszcz zewnętrzny ze stali AISI 316L
- > System pracujący w nadciśnieniu
- > Praca w trybie mokrym
- > Produkt posiada znak CE
- > Gwarancja 15 lat



Zeskanuj kod QR i zobacz instrukcję montażu systemu RICOM INOX.





> Rura prosta koncentryczna PP-ST L250mm



Ø	Kod produktu	Cena PLN
60/100	IN60/100R250	92,01
80/130	IN80/130R250	128,41
110/160	IN110/160R250	168,27

> Rura prosta koncentryczna PP-ST L500mm



Ø	Kod produktu	Cena PLN
60/100	IN60/100R500	119,94
80/130	IN80/130R500	162,34
110/160	IN110/160R500	209,99

> Rura prosta koncentryczna PP-ST L1000mm



Ø	Kod produktu	Cena PLN
60/100	IN60/100R1000	198,90
80/130	IN80/130R1000	260,00
110/160	IN110/160R1000	334,91

> Zakończenie dachowe stalowe



Ø	Kod produktu	Cena PLN
60/100	IN60/100010	265,80
80/130	IN80/130010	286,25
110/160	IN110/160010	310,11

Ceny netto podane w katalogu mogą ulec zmianie.

> Kolano koncentryczne PP-ST 45°



Ø	Kod produktu	Cena PLN
60/100	IN60/100B45	154,04
80/130	IN80/130B45	166,60
110/160	IN110/160B45	209,37

> Kolano koncentryczne PP-ST 87°



Ø	Kod produktu	Cena PLN
60/100	IN60/100B90	194,61
80/130	IN80/130B90	217,06
110/160	IN110/160B90	273,74

> Wyczystka koncentryczna PP-ST



Ø	Kod produktu	Cena PLN
60/100	IN60/100RV	327,84
80/130	IN80/130RV	425,66
110/160	IN110/160RV	503,15

> Trójnik koncentryczny PP-ST z zasyssem



Ø	Kod produktu	Cena PLN
60/100	IN60/100RZ	291,28
80/130	IN80/130RZ	370,45
110/160	IN110/160RZ	449,98



> Redukcja koncentryczna PP-ST

Ø

Kod produktu

Cena PLN

80/125 × 80/130

IN80/130026

97,61



Rura prosta koncentryczna
PP-ST L500mm
IN80/130R500 | str. 59

Ceny netto podane w katalogu mogą ulec zmianie.



RICOM DW

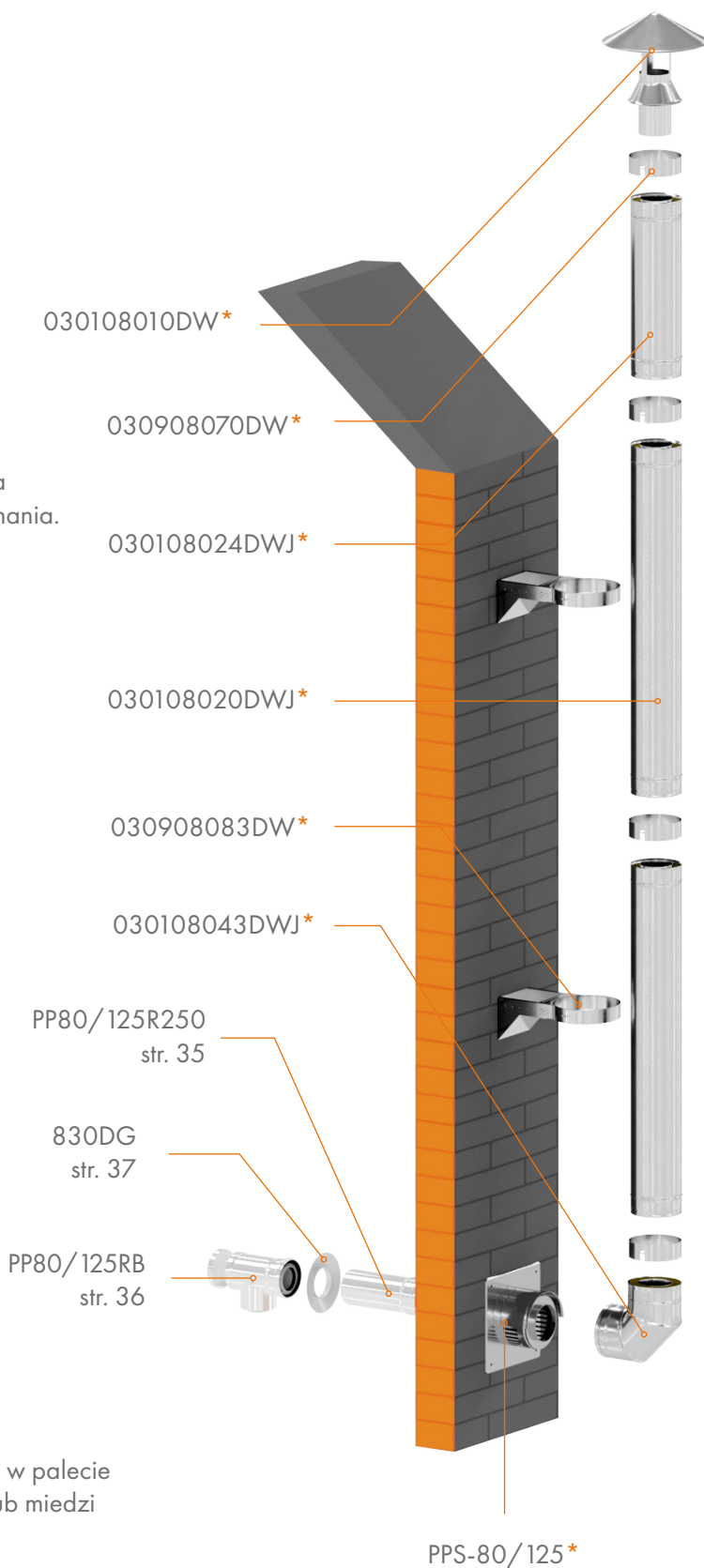
Dwuścienny izolowany przewód kominowy ze stali nierdzewnej kwasoodpornej zaprojektowany do zastosowań kondensacyjnych (z uszczelnieniem) i suchych (bez uszczelnienia). Brak wymagania mieszków sprężystych. Brak mostka cieplnego, ciągłość izolacji w całym systemie. Wysoka odporność mechaniczna na siły pionowe i poziome. Najlepsza jakość wykonania.

Zastosowanie

- › Systemy ogrzewania domowego i ciepłej wody użytkowej
- › Piece i kominki
- › Ogrzewanie przemysłowe/komercyjne
- › Otwarte kominki
- › Piekarniki
- › Generatory gorącego powietrza
- › Wentylacja i usuwanie dymu
- › Do stosowania wewnątrz i zewnątrz budynku

Właściwości

- › Wewnętrzna rura ze stali AISI 316L
- › Zewnętrzna rura ze stali AISI 304
- › Grubość stali wynosi 0.4 mm
- › System pracujący w nadciśnieniu i podciśnieniu
- › Praca w trybie mokrym (do 200 °C)
- › Praca w trybie suchym (do 600 °C)
- › Produkt posiada znak CE
- › Możliwość malowania płaszcza zewnętrznego w paletce kolorów RAL lub zastosowania stali AISI 316L lub miedzi
- › Gwarancja 10 lat



*Elementy dostępne tylko na zamówienie.

Systemy odprowadzania spalin PN-EN 1856-1



RICOM SW

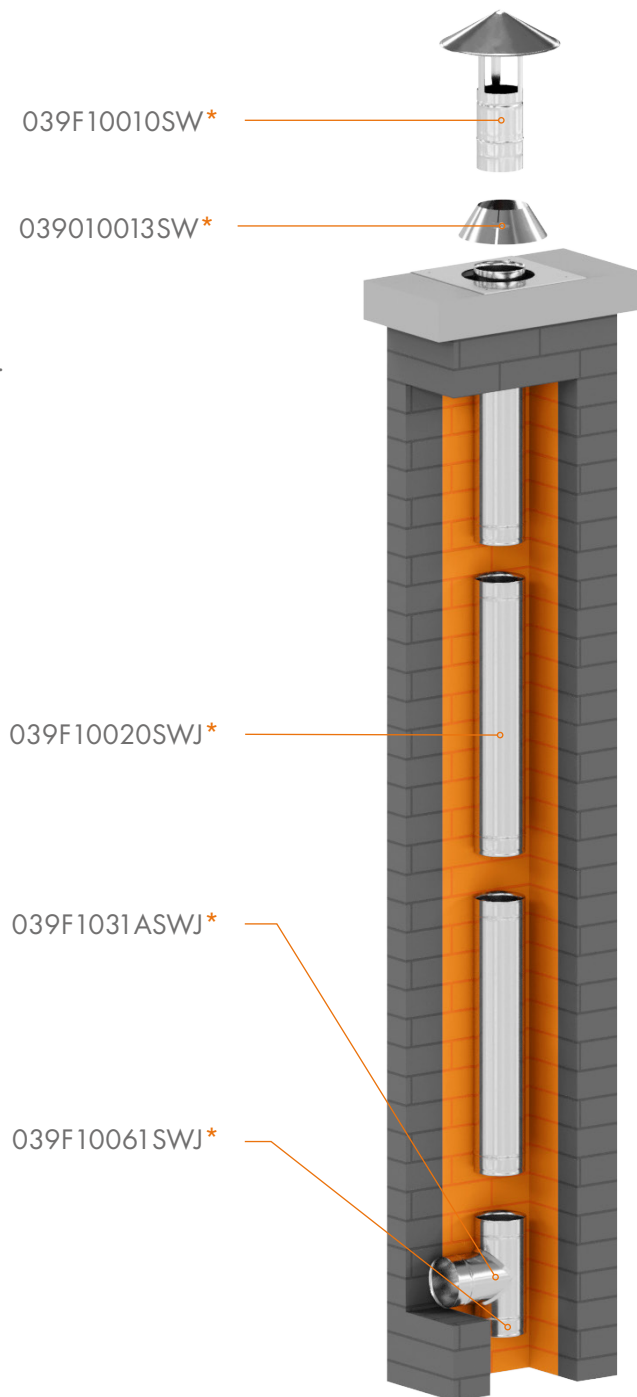
System znajdujący zastosowanie w odprowadzaniu spalin z kotłów opalanych gazem, olejem lub drewnem. System wykonany z wysokogatunkowej stali AISI 316L z możliwością zamówienia stali AISI 304. Najlepsza jakość wykonania.

Zastosowanie

- › Systemy ogrzewania domowego i ciepłej wody użytkowej
- › Piece i kominki
- › Ogrzewanie przemysłowe/komercyjne
- › Otwarte kominki
- › Piekarniki
- › Generatory gorącego powietrza
- › Wentylacja i usuwanie dymu

Właściwości

- › Rura wykonana ze stali AISI 316L
- › Grubość stali wynosi 0.4 mm
- › System pracujący w nadciśnieniu lub podciśnieniu
- › Praca w trybie mokrym (do 200 °C)
- › Praca w trybie suchym (do 600 °C)
- › Produkt posiada znak CE
- › Gwarancja 10 lat



*Elementy dostępne tylko na zamówienie.

Systemy odprowadzania spalin PN-EN 1856-1

Ceny netto podane w katalogu mogą ulec zmianie.



RICOM FLEX STAL

System znajdujący zastosowanie w odprowadzaniu spalin z kotłów opalanych gazem, olejem lub drewnem.

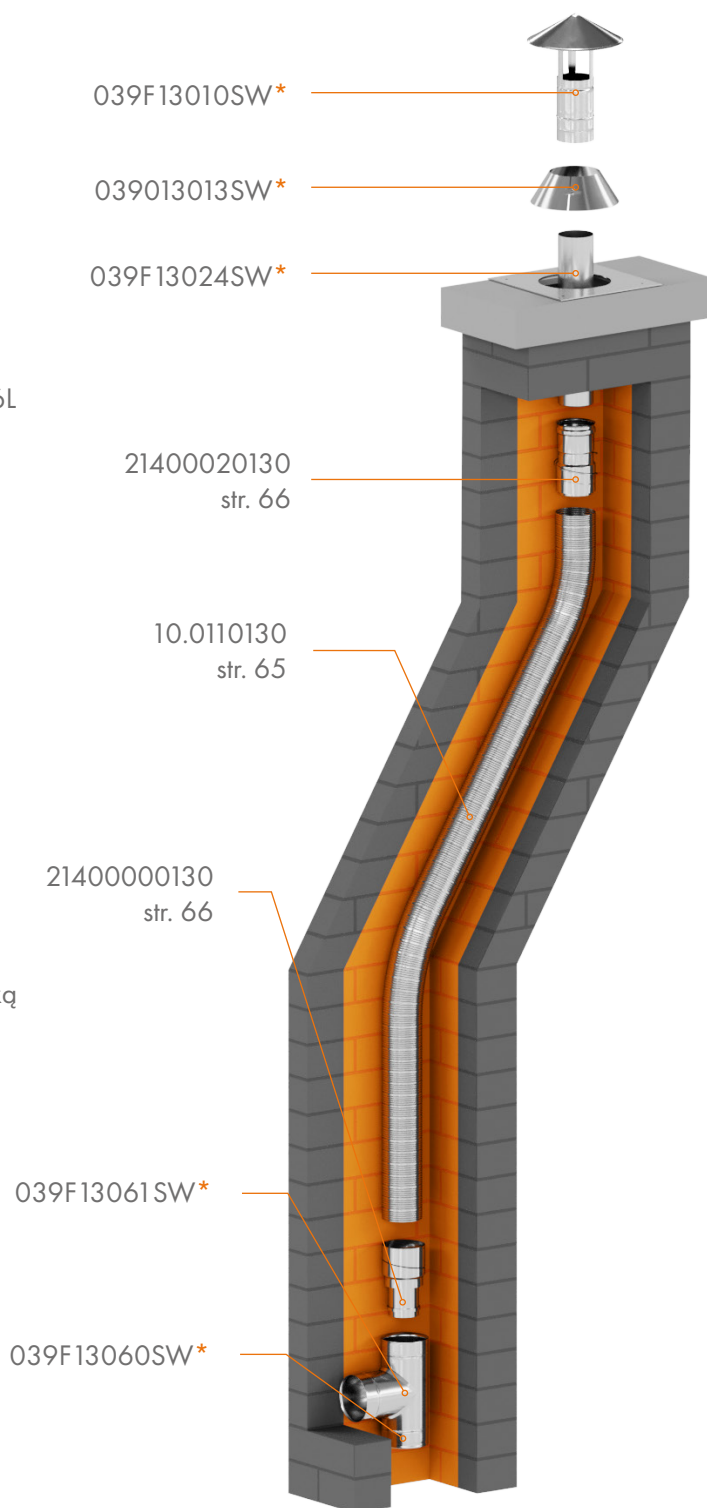
System wykonany z wysokogatunkowej stali AISI 316L z możliwością zamówienia stali AISI 304.

Zastosowanie

- › Kotły standardowe i kondensacyjne
- › Piece i kominki
- › Wentylacje
- › Przemysłowe wyciągi kuchenne

Właściwości

- › P1 szczelność (max 200 Pa) z gumową uszczelką
- › Łatwy i szybki montaż
- › Zakładka: 50 mm
- › Rury proste mogą być przycinane
- › Potrójne połączenia uszczelniające: odporność na temperaturę do 200 °C



*Elementy dostępne tylko na zamówienie.

Systemy odprowadzania spalin PN-EN 1856-1



> Flex stalowy AISI 316L pojedynczo zwijany*



Ø	Kod produktu	Cena PLN
80	10.0110080	50,38
115	10.0110115	77,45
120	10.0110120	81,04
125	10.0110125	83,36
130	10.0110130	81,87

*Produkowany na miejscu. Długość rolki dostępna na zamówienie.

*Cena za metr

> Flex stalowy AISI 316L pojedynczo zwijany 25 m



Ø	Kod produktu	Cena PLN
60*	10.0110060L30	1 455,48
100	10.0110100L25	1 682,52
110	10.0110110L25	1 734,28
140	10.0110140L25	2 213,56
150	10.0110150L25	2 531,29
160	10.0110160L25	2 602,20
180	10.0110180L25	2 830,93
200	10.0110200L25	3 150,06

*Zwój 30 m

> Flex stalowy AISI 316L podwójnie zwijany gładki wewnątrz 25 m



Ø	Kod produktu	Cena PLN
80	9.0210080L25	2 537,37
100	9.0210100L25	3 175,93
110	9.0210110L25	3 366,61
120	9.0210120L25	3 671,63
125	9.0210125L25	3 946,60
130	9.0210130L25	3 975,75
150	9.0210150L25	4 588,49
180	9.0210180L25	5 509,56
200	9.0210200L25	6 129,51

Ceny netto podane w katalogu mogą ulec zmianie.

› łącznik górny do flexa stalowego



Ø	Kod produktu	Cena PLN
60	21400020060	93,65
80	21400020080	102,27
100	21400020100	115,30
110	21400020110	147,86
115	21400020115	153,36
120	21400020120	153,36
125	21400020125	158,20
130	21400020130	159,92
150	21400020150	202,32
180	21400020180	229,10
200	21400020200	251,10

› łącznik pośredni do flexa stalowego



Ø	Kod produktu	Cena PLN
60	21400010060	83,41
80	21400010080	84,94
100	21400010100	91,26
110	21400010110	94,76
115	21400010115	114,67
120	21400010120	114,67
125	21400010125	117,89
130	21400010130	123,16
150	21400010150	147,01
180	21400010180	176,40
200	21400010200	195,71

› łącznik dolny do flexa stalowego



Ø	Kod produktu	Cena PLN
60	21400000060	53,86
80	21400000080	55,64
100	21400000100	59,92
110	21400000110	88,32
115	21400000115	91,09
120	21400000120	96,86
125	21400000125	99,77
130	21400000130	102,48
150	21400000150	144,37
180	21400000180	160,54
200	21400000200	178,19

