

**reflex**

Thinking solutions.

# Ciśnieniowe naczynia przeponowe



Reflex, Refix



aktualizacja 2021

# Zadowolenie klienta –

Reflex to firma nowoczesnych rozwiązań w dziedzinie instalacji grzewczych, chłodniczych i solarnych, oferująca szeroki asortyment innowacyjnych produktów oraz kompleksową opiekę serwisową. Decydując się na nasze usługi, otrzymują Państwo nasze wsparcie na każdym z poszczególnych etapów – począwszy od projektowania, przez wykonanie danej instalacji, aż po kontrolę i nadzór jej funkcjonowania.



Thinking solutions.

Działamy w myśl zasady „Thinking solutions”. Naszą siłą stanowią przemyślane rozwiązania. Dzięki naszemu wieloletniemu doświadczeniu, doskonałej wiedzy technicznej oraz praktyce tworzymy innowacyjne rozwiązania – odpowiednie dla Państwa.

# naszą satysfakcją

## Dbamy o to, aby dopasować wszystkie elementy

Ogrzewanie, chłodzenie, przygotowanie ciepłej wody użytkowej – w każdym z tych procesów wykorzystywana jest woda. Dzięki bogatej gamie różnorodnych produktów Reflex zapewnia wysoką jakość wody, która ma wpływ na komfort cieplny pomieszczenia czy też wydajność dostarczania energii, a także sprawność instalacji, konserwację oraz trwałość urządzeń. Reflex pozwoli Państwu poznać, w jaki sposób można skutecznie i korzystnie zoptymalizować pracę instalacji. Oferujemy sześć rodzajów produktów, które dzięki szerokiemu zakresowi zastosowania, ekonomicznym rozwiązaniom i przydatności do łączenia z innymi instalacjami sprostają Państwa oczekiwaniom.



Poniższy katalog poświęcony jest ciśnieniowym naczyniom wzbiorczym, których zadaniem jest utrzymywanie odpowiedniego ciśnienia oraz wyrównywanie wahań objętości wody w instalacjach. Naczynie wzbiorcze z poduszką gazową pracuje samodzielnie i nie wymaga dodatkowego zasilania. Reflex oferuje szeroki asortyment produktów przeznaczonych do różnorodnych zastosowań.

## Spis treści

|   |           |
|---|-----------|
| Ciśnieniowe naczynia przeponowe                           | Strona 4  |
| Reflex do instalacji grzewczych, chłodniczych i solarnych | Strona 6  |
| Łączenie urządzeń Reflex w zespoły                        | Strona 8  |
| Reflex do instalacji wody użytkowej                       | Strona 10 |
| Łączenie urządzeń Reflex w zespoły                        | Strona 12 |
| Dane techniczne Reflex                                    | Strona 14 |
| Dane techniczne Reflex                                    | Strona 20 |
| Osprzęt Reflex  | Strona 26 |
| Osprzęt Reflex  | Strona 27 |

# Czym są ciśnieniowe naczynia

Odpowiednie ciśnienie jest podstawowym warunkiem poprawnego funkcjonowania instalacji grzewczych, solarnych i chłodniczych, jak również instalacji służącej do podwyższania ciśnienia. Stosowanie naczynia wzbiórczego ma na celu utrzymanie parametrów instalacji w określonych granicach. Ciśnieniowe naczynia przeponowe są w tej sytuacji nie tylko prostym, ale przede wszystkim zasadnym rozwiązaniem. Poza tym nie wymagają dostarczania energii.

Zasada działania ciśnieniowego naczynia wzbiórczego jest bardzo prosta. W naczyniu znajduje się membrana, która oddziela przestrzeń wodną od gazowej i tym samym zapobiega przenikaniu gazu do wody. Przestrzeń wodna jest podłączona do instalacji za pomocą przyłącza.

Reflex oferuje ciśnieniowe naczynia wzbiórcze w dwóch podstawowych wersjach:

Reflex do zamkniętych instalacji grzewczych, solarnych i chłodniczych



Reflex do instalacji wody użytkowej oraz specjalnych instalacji np. w obiegu glikolu dla pomp ciepła



Naczynia Reflex do zastosowania w instalacjach wody użytkowej posiadają liczne międzynarodowe certyfikaty.



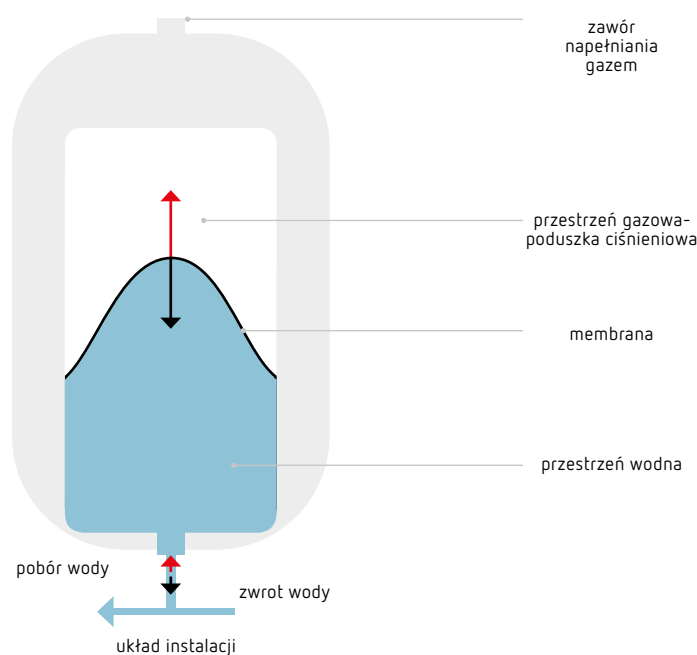
ACS

# przeponowe?

## Naczynia wzbiorcze

Naczynia wzbiorcze mają za zadanie wyrównywać wahania ciśnienia występujące przy zmianach temperatury oraz utrzymywać ciśnienie na dopuszczalnym poziomie. Do stabilizacji ciśnienia w instalacjach grzewczych, solarnych i chłodniczych stosuje się naczynia wzbiorcze Reflex, a do zaoszczędzenia wody użytkowej w instalacjach przygotowania ciepłej wody produkty typu Refix.

Przykład zastosowania naczynia wzbiorczego Reflex w instalacji grzewczej:

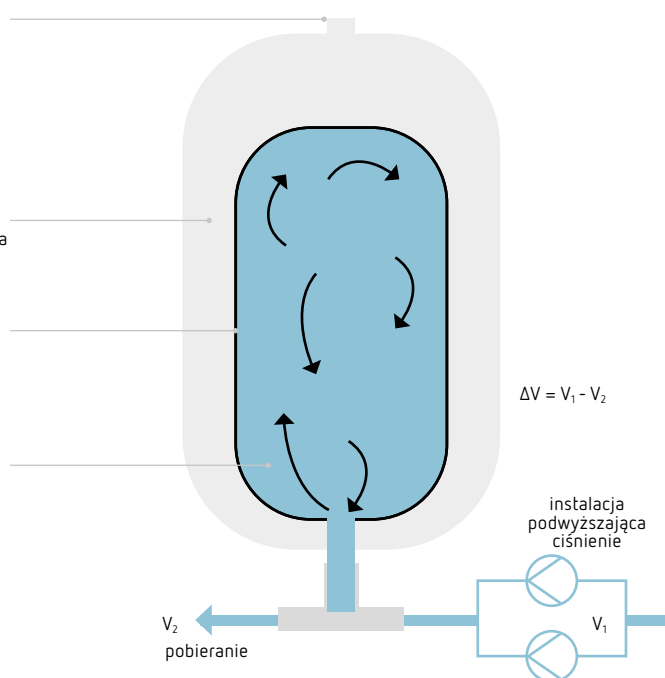


Poduszka gazowa utrzymuje ciśnienie wody w instalacji w określonych granicach. Podczas nagrzewania ciśnienie wzrasta, w wyniku czego woda z instalacji napływa do przestrzeni wodnej. Membrana odkształca się sprężając gaz i powodując wzrost ciśnienia. Z kolei podczas ochłodzenia objętość wody w instalacji zmniejsza się i tym samym spada ciśnienie. W naczyniu wzbiorczym woda wypływa ponownie z przestrzeni wodnej do instalacji. Membrana odkształca się rozprężając gaz i powodując spadek ciśnienia.

## Naczynie magazynujące wodę

Naczynie magazynujące wodę ma za zadanie niwelowanie różnicy między natężeniem przepływu w czasie zasilania i poboru wody. To urządzenie zmniejsza także częstotliwość włączania się pomp w instalacji podwyższającej ciśnienie.

Przykład zastosowania naczynia wzbiorczego Refix w instalacji podwyższającej ciśnienie:



Ciśnienie w przestrzeni gazowej ustawione jest początkowo poniżej minimalnego ciśnienia włączenia. Przy takim ciśnieniu włącza się pompa i zaczyna tłoczyć wodę. Jeśli instalacja pobiera niewielką ilość wody, różnica między ilością wody tłoczonych a pobieranych będzie tak długo magazynowana w zbiorniku buforowym, aż osiągnie ciśnienie wyłączenia. Pobór wody w instalacji prowadzi do zmniejszenia objętości wody zmagazynowanej i spadku ciśnienia, aż do momentu włączenia układu podwyższającego ciśnienie.

# Reflex do instalacji grzewczych,

Reflex prezentuje szeroką gamę produktów, które sprostają oczekiwaniom najbardziej wymagających klientów. Naczynia Reflex znajdują zastosowanie w instalacjach o najróżniejszym ciśnieniu i pojemnościach i dostępne są w różnych opcjach.

## Ciśnieniowe naczynia przeponowe Reflex N i G

Reflex N są najczęściej stosowanymi naczyniami z kategorii naczyń małych. Półmembrana na stałe zamontowana w naczyniu była wielokrotnie testowana i pod wpływem symetrycznego obciążenia okazuje się być odporna na ścieranie. To samo zadanie w naczyniach dużych spełnia membrana wymienna stosowana w naczyniu Reflex G.

|   |   |
|---|---|
| Pojemność nominalna                       | 8–5000 l  |
| Dop. ciśnienie pracy                      | 4, 6, 10 bar                                    |
| Dop. temp. pracy naczynia/membrany        | 120 °C/70 °C                                    |
| Wykonanie                                 | od N 35 z nogami                                |
| Zamówienia specjalne (> 10 bar, > 5000 l) | dla Reflex G na zamówienie                      |
| Kolor                                     | szary, N 8–80 dostępne również w kolorze białym |



## Ciśnieniowe naczynia przeponowe Reflex S

Reflex S jest naczyniem specjalnie skonstruowanym do instalacji solarnych. Może pracować z czynnikiem o dużej zawartości środka przeciw zamarzaniu – do 50% oraz jest przystosowane do ciśnienia do 10 bar. Nadaje się również do instalacji grzewczych i chłodniczych.

|                                    |   |
|------------------------------------|---|
| Pojemność nominalna                | 2–600 l   |
| Dop. ciśnienie pracy               | 10 bar  |
| Dop. temp. pracy naczynia/membrany | 120 °C/70 °C                                      |
| Wykonanie                          | od S 50 z nogami                                  |
| Kolor                              | szary, S 8–S 33 dostępne również w kolorze białym |



# solarnych i chłodniczych

## Ciśnieniowe naczynia przeponowe Reflex C

To płaskie, okrągłe naczynie z uchwytem mocującym do powieszenia na ścianie umożliwia szybki montaż i pozwala zaoszczędzić dużo miejsca. Membrana workowa wykonana jest z butylu. Mimo dużej powierzchni gaz nie przenika do przestrzeni wodnej, a ciśnienie wstępne jest stabilne.



|                                    |              |
|------------------------------------|--------------|
| Pojemność nominalna                | 8–80 l       |
| Dop. ciśnienie pracy               | 3 bar        |
| Dop. temp. pracy naczynia/membrany | 120 °C/70 °C |
| Kolor                              | szary        |

Szczegółowe informacje na temat produktów znajdują się na stronach 16–19.

# Łączenie urządzeń w zespoły:

Do przeponowych naczyń wzbiorczych służących do stabilizacji ciśnienia można podłączyć różnorodne elementy osprzętu, aby uzyskać optymalne rozwiązanie, mające na celu uzupełnianie czy odgazowywanie wody. Rozwiązania dostosowywane są do wymagań klienta oraz samych urządzeń.



Reflex N z osprzętem w małej instalacji grzewczej

Reflex N (do 25l) to naczynie, które dzięki wyposażeniu w zawór obsługowy i taśmę mocującą można w szybki i prosty sposób zamontować na ścianie. Armatura do zmiękczenia wody Reflex Fillsoft gwarantuje optymalną twardość wody uzupełnianej, dzięki czemu trwałość kotła grzewczego znacząco się wydłuża.



Urządzenie Reflex Fillsoft przeznaczone jest do napełniania i uzupełniania wody w instalacji grzewczej. Zostało ono zaprojektowane tak, by umożliwić szybkie i praktyczne zmiękczenie wody.



Reflex S w połączeniu z automatycznym układem uzupełniającym ubytki Fillcontrol Auto w instalacji solarnej

Reflex S jest naczyniem specjalnie skonstruowanym do instalacji solarnych. Dzięki możliwości połączenia naczyń równolegle Reflex S nadaje się do także do zastosowania w dużych instalacjach. Dobrym jego uzupełnieniem jest zastosowanie automatycznego układu do uzupełniania ubytków wody Fillcontrol Auto.

W zależności od specyfiki instalacji solarnej niezbędny może się okazać zbiornik schładzający, który chroni membranę w naczyniu Reflex S przed zbyt wysokimi temperaturami.





# Reflex



Reflex G w połączeniu z układem automatycznego uzupełniania Fillcontrol Auto Compact w instalacji grzewczej w budynku wysokim

Dla budynków wysokich oraz dużych instalacji doskonałym produktem jest Reflex G | 10 bar. Połączenie go z urządzeniem do uzupełniania ubytków wody Fillcontrol Auto Compact powoduje, że praca instalacji jest częściowo zautomatyzowana i daje możliwość połączenia także z centralą sterującą.

Zespół przyłączy do naczynia gwarantuje zgodne z normami podłączenie urządzenia i przede wszystkim szybkie opróżnienie zbiornika podczas konserwacji.



Automat do uzupełniania wody Fillcontrol Auto może uzupełnić ubytki wody do ciśnienia 8,5 bar. Rozdzielacz systemów umożliwia bezpośrednie połączenie z siecią wody użytkowej. Przy wystarczającym ciśnieniu funkcję uzupełniania wody może spełniać również Fillcontrol lub Fillcontrol Plus.



Reflex w połączeniu z układem odgazowania próżniowego Servitec w instalacji grzewczej i chłodniczej

Połączenie naczynia Reflex N z automatem Servitec umożliwia skuteczną stabilizację ciśnienia, odgazowanie instalacji czy uzupełnianie ubytków wody, a przez połączenie za pomocą centrali sterującej stanowi alternatywę dla układów stabilizacji ciśnienia. Przyłączone urządzenie do zmiękczenia wody Fillsoft będzie odpowiadało za twardość wody uzupełniającej.



Servitec odgazowuje, kontroluje naczynie wzbiorcze Reflex N za pomocą zintegrowanego czujnika pomiaru ciśnienia i w razie potrzeby automatycznie uzupełnia wodę.

# Refix do instalacji wody

Ciśnieniowe naczynia wzbiornicze Refix zostały zaprojektowane specjalnie do instalacji wody użytkowej. Są ponadto odpowiednie do szczególnych zastosowań w systemach wodnych. Wszystkie elementy mające kontakt z wodą są zabezpieczone przed korozją, a woda magazynowana jest w membranach workowych. Specjalnym wymaganiom dotyczącym wody użytkowej sprostać naczynia przepływowe. Refix znajduje zastosowanie również jako zbiornik magazynowy w instalacjach wody użytkowej oraz ciśnieniowe naczynie przeponowe w instalacjach ogrzewania płaszczynowego oraz wszędzie tam, gdzie podwyższone jest ryzyko korozji.

## Refix DD

Naczynie Refix DD przeznaczone jest naczyniem przepływowym, dedykowanym do wody pitnej, a w połączeniu z podgrzewaczem wody pozwala na skuteczne oszczędzanie wody. Jest to naczynie przepływowe, wyposażone w przyłącza ze stali szlachetnej i tym samym odpowiada wymogom higienicznym normy DIN 1988. Standardowe wyposażenie zawiera trójnik, opcjonalnie zainstalować można również armaturę przepływową Flowjet.

|                      |                 |
|----------------------|-----------------|
| Pojemność nominalna  | 2–33 l          |
| Dop. ciśnienie pracy | 10–25 bar       |
| Dop. temp. pracy     | 70 °C           |
| Kolor                | zielony i biały |



## Refix DE, DC

Naczynia Refix DE i DC są podstawą rozwiązań korzystnych cenowo do instalacji wody użytkowej. Są to naczynia nieprzepływowe. Produkty Refix DE wyposażone są w membranę workową, która w naczyniach o pojemności powyżej 50 l jest wymienna i nadają się w szczególności do systemów wodnych, które wymagają podwyższonej ochrony przed korozją np. w obiegu instalacji pompy ciepła, instalacjach tryskaczowych, technologicznych itp.

W produktach Refix DC zastosowano półmembranę.

|                              |                     |
|------------------------------|---------------------|
| Pojemność nominalna DE   DC  | 2–5000   50–600 l   |
| Dop. ciśnienie pracy DE   DC | 10, 16, 25   10 bar |
| Wykonania specjalne          | na zamówienie       |
| Kolor                        | niebieski           |



# użytkowej

## Refix DT

Naczynie Refix DT z wymienną membraną instalowane jest głównie w dużych instalacjach. Jest to naczynie przepływowe i odpowiada wymogom higienicznym normy DIN 1988. Bogata oferta przyłączy pozwala na idealnie dopasowanie do wydajności instalacji.

|                      |               |
|----------------------|---------------|
| Pojemność nominalna  | 60–3000 l     |
| Dop. ciśnienie pracy | 10   16 bar   |
| Dop. temp. pracy     | 70 °C         |
| Wykonania specjalne  | na zamówienie |
| Kolor                | zielony       |



## Refix HW

Naczynie Refix HW zaprojektowano dla instalacji hydroforowej. Posiada nogi do postawienia na podłodze oraz konsolę do montażu pompy podwyższającej ciśnienie.

|                      |           |
|----------------------|-----------|
| Pojemność nominalna  | 25–100 l  |
| Dop. ciśnienie pracy | 10 bar    |
| Dop. temp. pracy     | 70 °C     |
| Kolor                | niebieski |



## Tłumik uderzeń wodnych

Tłumik uderzeń wodnych Refix zaprojektowano w celu tłumienia uderzeń wodnych w przewodach doprowadzających wodę o średnicy do 1/2". Montowane są np. przed pralką, zmywarką itp.

|                      |        |
|----------------------|--------|
| Pojemność nominalna  | 165 ml |
| Dop. ciśnienie pracy | 10 bar |
| Dop. temp. pracy     | 70 °C  |
| Kolor                | biały  |



Szczegółowe informacje na temat produktów znajdują się na stronach 20–25.

# Łączenie urządzeń w zespoły:

Produkty serii Refix można łączyć również z innymi urządzeniami. Liczne warianty gwarantują większą pewność, oszczędność i wytrzymałość i tym samym większe zadowolenie naszych klientów. Przygotowujemy indywidualnie rozwiązania, aby sprostać wszelkim wymaganiom klienta i potrzebom różnych instalacji.



## Refix DD jako naczynie wzbiorncze w instalacji podgrzewającej wodę

Podczas podgrzewania wody np. w podgrzewaczu Reflex Storatherm Aqua woda zwiększa objętość i tym samym podnosi się ciśnienie. W najgorszym wypadku nadmiar wody zostanie usunięty przez zawór bezpieczeństwa, co wiąże się z utratą podgrzanej wody. Rozwiązaniem jest zastosowanie ciśnieniowego naczynia przeponowego Refix DD, które zapobiega podobnym sytuacjom i gwarantuje bardziej wydajną i oszczędną pracę instalacji.



Naczynie Refix DD w połączeniu z armaturą przepływową Flowjet oszczędza wodę.



## Refix DT jako zbiornik magazynowy w instalacji podwyższającej ciśnienie

Nawet przy zastosowaniu pomp z regulatorem obrotów istnieje zapotrzebowanie na naczynia wzbiorncze Refix. Zmniejszają one częstotliwość włączania się pomp i mogą tłumić uderzenia hydrauliczne. Zamontowane po stronie tłocznej mają bezpośredni wpływ na optymalizację pracy instalacji podwyższającej ciśnienie.



Posiadamy różnorodne warianty przyłączy, od kompletnej armatury przepływowej Flowjet DN 32 po trójnik DN 100. Nasza oferta umożliwia idealne dopasowanie do wydajności instalacji. Dodatkowe bezpieczeństwo gwarantuje czujnik uszkodzenia membrany.

# Reflex



Refix DE jako naczynie  
wzbiorcze w zamkniętej  
instalacji grzewczej  
z nadmierną zawartością  
tlenu

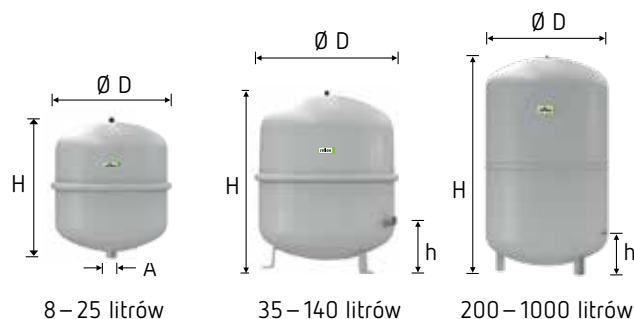
Instalacje wykonane z rur z tworzywa sztucznego są narażone na podwyższoną dyfuzję tlenu, który znacznie zwiększa ryzyko korozji. Szczególnie narażone są nie tylko instalacje grzewcze, ale również instalacje ogrzewania płaszczyznowego. Problem pomaga rozwiązać ciśnieniowe naczynie przeponowe Refix DE zabezpieczone przed korozją. Zespół przyłączy AG ułatwia z kolei montaż i eksploatację.



# Dane techniczne Reflex

## Reflex N

- do instalacji grzewczych i systemów chłodniczych
- przyłącza gwintowane
- 8-25l: wykonanie wiszące; od 35 l - stojące
- membrana niewymienna, zgodna z normą PN-EN 13831, dop. temp. pracy 70 °C
- dopuszczenie zgodne z dyrektywą dot. urządzeń ciśnieniowych 2014/68/UE
- ciśnienie pracy: 4 bar (8-35 litrów), 6 bar (50-1000 litrów)



Uwaga! Ciśnienie pracy 4 lub 6 bar.

|        | Typ     | Indeks      |             | VPE*  | Waga (kg) | Ø D (mm) | H (mm) | h (mm) | A   | Ciśnienie wstępne (bar) |
|--------|---------|-------------|-------------|-------|-----------|----------|--------|--------|-----|-------------------------|
|        |         | kolor szary | kolor biały |       |           |          |        |        |     |                         |
| 4 bar  | N 8     | 8202501     | 7202801     | 84    | 1,70      | 272      | 236    | –      | R ¾ | 1,5                     |
|        | N 12    | 8203301     | 7203501     | 60    | 2,75      | 272      | 317    | –      | R ¾ | 1,5                     |
|        | N 18    | 8204301     | 7204401     | 60    | 3,60      | 308      | 360    | –      | R ¾ | 1,5                     |
|        | N 25    | 8206301     | 7206401     | 48    | 4,35      | 308      | 481    | –      | R ¾ | 1,5                     |
|        | N 35    | 8208401     | 7208501     | 24    | 5,60      | 376      | 466    | 130    | R ¾ | 1,5                     |
| 6 bar  | N 50    | 8209300     | 7209400     | 24    | 9,60      | 441      | 487    | 175    | R ¾ | 1,5                     |
|        | N 80    | 8210200     | 7210600     | 12    | 13,28     | 512      | 558    | 172    | R 1 | 1,5                     |
|        | N 100   | 8216300     | –           | 10    | 15,84     | 512      | 669    | 172    | R 1 | 1,5                     |
|        | N 140   | 8211400     | –           | 6     | 19,90     | 512      | 890    | 172    | R 1 | 1,5                     |
|        | N 200   | 8213313     | –           | 4     | 23,8      | 634      | 758    | 205    | R 1 | 1,5                     |
|        | N 250   | 8214313     | –           | 4     | 24,7      | 634      | 888    | 205    | R 1 | 1,5                     |
|        | N 300   | 8215300     | –           | –     | 30,0      | 634      | 1092   | 235    | R 1 | 1,5                     |
|        | N 400   | 8218000     | –           | –     | 47,0      | 740      | 1102   | 245    | R 1 | 1,5                     |
|        | N 500   | 8218300     | –           | –     | 52,0      | 740      | 1321   | 245    | R 1 | 1,5                     |
|        | N 600   | 8218400     | –           | –     | 66,0      | 740      | 1531   | 245    | R 1 | 1,5                     |
| N 800  | 8218500 | –           | –           | 96,0  | 740       | 1996     | 245    | R 1    | 1,5 |                         |
| N 1000 | 8218600 | –           | –           | 118,0 | 740       | 2406     | 245    | R 1    | 1,5 |                         |

↑ pojemność nominalna  $V_n$  [litry]

\* ilość naczyń na palecie

## Reflex S

- do układów grzewczych, chłodniczych i solarnych, z dodatkiem środka przeciw zamarzaniu od 25% do 50 %
- przyłącza gwintowane
- membrana niewymienna, zgodna z PN-EN 13831, dop. temp. pracy 70 °C
- dopuszczenie zgodne z dyrektywą dot. urządzeń ciśnieniowych 2014/68/UE
- 2-25 l: wykonanie wiszące; 33 l: z uchwytami mocującymi; od 50 l - stojące



| 10 bar | Typ<br>10 bar/70°C | Indeks      |             | VPE* | Waga<br>(kg) | Ø D<br>(mm) | H<br>(mm) | h<br>(mm) | A   | Ciśn.<br>wstępne<br>(bar) |
|--------|--------------------|-------------|-------------|------|--------------|-------------|-----------|-----------|-----|---------------------------|
|        |                    | kolor szary | kolor biały |      |              |             |           |           |     |                           |
|        | S 2                | 8707700     | –           | 280  | 1,0          | 132         | 260       | –         | G ¾ | 0,5                       |
|        | S 8                | 8703900     | 9702600     | 96   | 1,8          | 206         | 335       | –         | G ¾ | 1,5                       |
|        | S 12               | 8704000     | 9702700     | 72   | 2,5          | 280         | 300       | –         | G ¾ | 1,5                       |
|        | S 18               | 8704100     | 9702800     | 56   | 3,2          | 280         | 410       | –         | G ¾ | 1,5                       |
|        | S 25               | 8704200     | 9702900     | 42   | 3,8          | 280         | 520       | –         | G ¾ | 1,5                       |
|        | S 33               | 8706200     | 9706300     | 24   | 6,3          | 354         | 455       | –         | G ¾ | 1,5                       |
|        | S 50               | 8209500     | –           | 20   | 9,5          | 409         | 473       | 158       | R ¾ | 3,0                       |
|        | S 80               | 8210300     | –           | 12   | 12,1         | 480         | 565       | 165       | R 1 | 3,0                       |
|        | S 100              | 8210500     | –           | 10   | 14,2         | 480         | 675       | 165       | R 1 | 3,0                       |
|        | S 140              | 8211500     | –           | 6    | 17,4         | 480         | 889       | 166       | R 1 | 3,0                       |
|        | S 200              | 8213400     | –           | –    | 35,6         | 634         | 767       | 211       | R 1 | 3,0                       |
|        | S 250              | 8214400     | –           | –    | 40,8         | 634         | 896       | 211       | R 1 | 3,0                       |
|        | S 300              | 8215400     | –           | –    | 47,0         | 634         | 1102      | 238       | R 1 | 3,0                       |
|        | S 400              | 8219000     | –           | –    | 61,0         | 740         | 1100      | 245       | R 1 | 3,0                       |
|        | S 500              | 8219100     | –           | –    | 72,0         | 740         | 1319      | 245       | R 1 | 3,0                       |
|        | S 600              | 8219200     | –           | –    | 87,0         | 740         | 1600      | 245       | R 1 | 3,0                       |

↑ pojemność nominalna  $V_n$  [litry]

\* ilość naczyń na palecie

## Taśma mocująca

- taśma mocująca do montażu ściennego naczyń Reflex i Refix 8–25 l; służy do pionowego montażu naczynia, przyłącze naczynia - od góry lub od dołu

| Typ                           | Indeks  |
|-------------------------------|---------|
| Taśma w opakowaniu kartonowym | 7611000 |

Opcja:  
taśma mocująca  
Indeks: 7611000

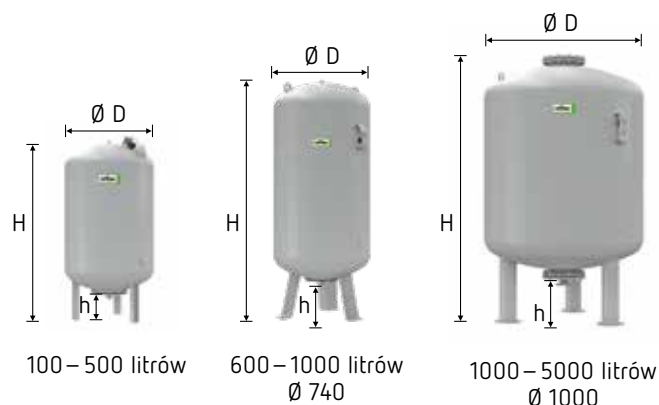


8-25 litrów

# Dane techniczne Reflex

## Reflex G

- do układów grzewczych i chłodniczych, z dodatkiem środka przeciw zamarzaniu od 25% do 50 %
- od 1000 l /  $\varnothing$  740 mm z przyłączami gwintowanymi
- od 1000 l /  $\varnothing$  1000 mm z przyłączami kołnierzowymi DN 65
- membrana wymienna, zgodna z normą PN-EN 13831, dop. temp. pracy 70 °C
- dopuszczenie zgodnie z dyrektywą dot. urządzeń ciśnieniowych 2014/68/UE
- otwór rewizyjny
- manometr
- manometr i zawór ciśnienia wstępnego chronione metalową osłoną
- króciec do czujnika MBM w następujących typach: 6 bar  $\geq$  1.000 l /  $\varnothing$  1000 mm, 10 bar  $\geq$  600 l, 16 bar



| 6 bar | Typ<br>6 bar/70°C | Indeks<br>kolor szary | Waga<br>(kg) | Ø D<br>(mm) | H<br>(mm) | h<br>(mm) | A          | Ciśn. wstępne<br>(bar) |
|-------|-------------------|-----------------------|--------------|-------------|-----------|-----------|------------|------------------------|
|       | G 100             | 8519000               | 19,2         | 480         | 870       | 153       | G 1        | 3,5                    |
|       | G 200             | 8519100               | 36,5         | 634         | 972       | 144       | G 1        | 3,5                    |
|       | G 300             | 8519200               | 41,6         | 634         | 1273      | 144       | G 1        | 3,5                    |
|       | G 400             | 8521605               | 43,0         | 740         | 1253      | 146       | G 1        | 3,5                    |
|       | G 500             | 8521705               | 51,0         | 740         | 1473      | 146       | G 1        | 3,5                    |
|       | G 600             | 8522605               | 66,0         | 740         | 1718      | 146       | G 1        | 3,5                    |
|       | G 800             | 8523610               | 94,0         | 740         | 2183      | 146       | G 1        | 3,5                    |
|       | G 1000 Ø 740      | 8546605               | 150,0        | 740         | 2593      | 146       | G 1        | 3,5                    |
|       | G 1000 Ø 1000     | 8524605               | 228,0        | 1000        | 1973      | 307       | DN 65/PN 6 | 3,5                    |
|       | G 1500            | 8526605               | 280,0        | 1200        | 1971      | 305       | DN 65/PN 6 | 3,5                    |
|       | G 2000            | 8527605               | 300,0        | 1200        | 2431      | 305       | DN 65/PN 6 | 3,5                    |
|       | G 3000            | 8544605               | 620,0        | 1500        | 2480      | 334       | DN 65/PN 6 | 3,5                    |
|       | G 4000            | 8529605               | 770,0        | 1500        | 3053      | 334       | DN 65/PN 6 | 3,5                    |
|       | G 5000            | 8530605               | 849,0        | 1500        | 3588      | 334       | DN 65/PN 6 | 3,5                    |

| 10 bar | Typ<br>10 bar/70°C | Indeks<br>kolor szary | Waga<br>(kg) | Ø D<br>(mm) | H<br>(mm) | h<br>(mm) | A           | Ciśn. wstępne<br>(bar) |
|--------|--------------------|-----------------------|--------------|-------------|-----------|-----------|-------------|------------------------|
|        | G 100              | 8518000               | 19,2         | 480         | 870       | 153       | G 1         | 3,5                    |
|        | G 200              | 8518100               | 33,4         | 634         | 972       | 144       | G 1 ¼       | 3,5                    |
|        | G 300              | 8518200               | 34,6         | 634         | 1273      | 144       | G 1 ¼       | 3,5                    |
|        | G 400              | 8521005               | 51,0         | 740         | 1245      | 133       | G 1 ¼       | 3,5                    |
|        | G 500              | 8521006               | 57,1         | 740         | 1475      | 133       | G 1 ¼       | 3,5                    |
|        | G 600              | 8522006               | 118,0        | 740         | 1859      | 263       | G 1 ½       | 3,5                    |
|        | G 800              | 8523005               | 166,0        | 740         | 2324      | 263       | G 1 ½       | 3,5                    |
|        | G 1000 Ø 740       | 8546005               | 174,0        | 740         | 2604      | 263       | G 1 ½       | 3,5                    |
|        | G 1000 Ø 1000      | 8524005               | 335,0        | 1000        | 2001      | 286       | DN 65/PN 16 | 3,5                    |
|        | G 1500             | 8526005               | 390,0        | 1200        | 1991      | 291       | DN 65/PN 16 | 3,5                    |
|        | G 2000             | 8527005               | 485,0        | 1200        | 2451      | 291       | DN 65/PN 16 | 3,5                    |
|        | G 3000             | 8544005               | 830,0        | 1500        | 2532      | 320       | DN 65/PN 16 | 3,5                    |
|        | G 4000             | 8529005               | 1064,0       | 1500        | 3107      | 320       | DN 65/PN 16 | 3,5                    |
|        | G 5000             | 8530005               | 1274,0       | 1500        | 3642      | 320       | DN 65/PN 16 | 3,5                    |

↑ pojemność nominalna  $V_n$  [litry]



## Reflex G (cd.)

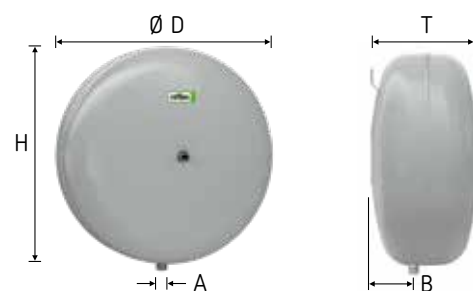
| 16 bar<br>70 °C | Typ<br>16 bar/70°C | Indeks<br>kolor szary | Waga<br>(kg) | Ø D<br>(mm) | H<br>(mm) | h<br>(mm) | A           | Ciśn.<br>wstępne<br>(bar) |
|-----------------|--------------------|-----------------------|--------------|-------------|-----------|-----------|-------------|---------------------------|
|                 | G 100              | 8518400               | 25,0         | 480         | 946       | 234       | DN 25/PN 16 | 3,5                       |
|                 | G 200              | 8518500               | 57,0         | 634         | 1060      | 221       | DN 25/PN 16 | 3,5                       |
|                 | G 300              | 8518600               | 66,0         | 634         | 1364      | 221       | DN 25/PN 16 | 3,5                       |
|                 | G 400              | 8510206               | 118,0        | 740         | 1405      | 201       | DN 40/PN 16 | 3,5                       |
|                 | G 500              | 8518700               | 130,0        | 740         | 1655      | 201       | DN 40/PN 16 | 3,5                       |
|                 | G 600              | 8522007               | 158,0        | 740         | 1859      | 201       | DN 40/PN 16 | 3,5                       |
|                 | G 800              | 8523906               | 221,0        | 740         | 2324      | 201       | DN 40/PN 16 | 3,5                       |
|                 | G 1000 Ø 740       | 8546906               | 260,0        | 740         | 2805      | 201       | DN 40/PN 16 | 3,5                       |
|                 | G 1000 Ø 1000      | 8524205               | 240,0        | 1000        | 2031      | 276       | DN 65/PN 16 | 3,5                       |
|                 | G 1500             | 8526305               | 650,0        | 1200        | 2021      | 281       | DN 65/PN 16 | 3,5                       |
|                 | G 2000             | 8527100               | 505,0        | 1200        | 2481      | 281       | DN 65/PN 16 | 3,5                       |
|                 | G 3000             | 8544705               | 805,0        | 1500        | 2550      | 310       | DN 65/PN 16 | 3,5                       |
|                 | G 4000             | 8529405               | 890,0        | 1500        | 3110      | 310       | DN 65/PN 16 | 3,5                       |
|                 | G 5000             | 8529705               | 1020,0       | 1500        | 3645      | 310       | DN 65/PN 16 | 3,5                       |

### Wykonania specjalne na zamówienie

- odbiór indywidualny przez TÜV zgodnie z dyrektywą dot. urządzeń ciśnieniowych 2014/68/UE
- ciśnienie > 16 bar
- pojemność > 5000 l

## Reflex C

- do systemów grzewczych i chłodniczych, z dodatkiem środka przeciw zamarzaniu od 25% do 50 %
- wyposażone w uchwyt mocujący do łatwego montażu na ścianie
- membrana niewymienna, butylowa zgodna z normą PN-EN 13831 dop. temp pracy 70 °C
- dopuszczenie zgodne z dyrektywą dot. urządzeń ciśnieniowych 2014/68/UE



| 3 bar | Typ<br>3 bar/70 °C | Indeks<br>kolor szary | VPE* | Waga<br>(kg) | Ø D<br>(mm) | H<br>(mm) | T<br>(mm) | B<br>(mm) | A   | Ciśn.<br>wstępne<br>(bar) |
|-------|--------------------|-----------------------|------|--------------|-------------|-----------|-----------|-----------|-----|---------------------------|
|       | C 8                | 8280000               | 96   | 2,8          | 280         | 287       | 163       | 52        | G ½ | 1,0                       |
|       | C 12               | 8280100               | 60   | 3,2          | 354         | 362       | 168       | 64        | G ½ | 1,0                       |
|       | C 18               | 8280200               | 42   | 4,7          | 354         | 362       | 222       | 76        | G ¾ | 1,0                       |
|       | C 25               | 8280300               | 42   | 5,5          | 409         | 419       | 239       | 93        | G ¾ | 1,0                       |
|       | C 35               | 8280400               | 24   | 7,3          | 480         | 457       | 240       | 97        | G ¾ | 1,0                       |
|       | C 50               | 8280500               | 20   | 8,1          | 480         | 457       | 318       | 125       | G ¾ | 1,5                       |
|       | C 80               | 8280600               | 8    | 14,5         | 634         | 612       | 325       | 135       | G ¾ | 1,5                       |

## Reflex SlimLine

### NOWOŚĆ

- naczynie wzbiornicze o średnicy 480 mm do instalacji grzewczych i chłodniczych
- niewymienna membrana butylowa zgodna z normą EN 13831
- ciśnienie wstępne 1,5 bar
- przyłącze G 1"
- dopuszczalne ciśnienie pracy: 6 bar
- dopuszczalna temperatura pracy 70 °C
- maks. dopuszczalna temperatura układu 120 °C



180-320 litrów

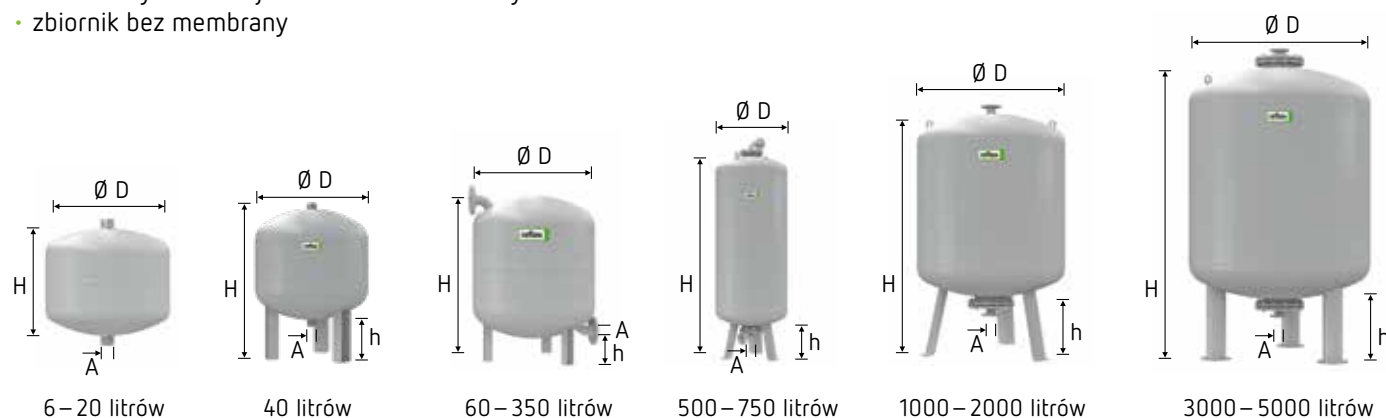
| 6 bar | Typ<br>6 bar/70°C | Indeks<br>kolor szary | VPE* | Waga<br>(kg) | Ø D<br>(mm) | H<br>(mm) | h<br>(mm) | Przyłącze<br>A |
|-------|-------------------|-----------------------|------|--------------|-------------|-----------|-----------|----------------|
|       | SL 180            | 8200200               | 1    | 36           | 480         | 1156      | 210       | G 1            |
|       | SL 220            | 8200250               | 1    | 41           | 480         | 1386      | 210       | G 1            |
|       | SL 280            | 8200300               | 1    | 49           | 480         | 1716      | 210       | G 1            |
|       | SL 320            | 8200350               | 1    | 55           | 480         | 1946      | 210       | G 1            |

↑ pojemność nominalna  $V_n$  [litry]

\* ilość zbiorników na palecie

## Zbiornik pośredni Reflex V

- wymagany w instalacjach o temperaturach na powrocie > 70 °C lub w instalacjach chłodniczych przy temperaturze ≤ 0 °C
- dopuszczenie zgodne z dyrektywą dot. urządzeń ciśnieniowych 2014/68/UE
- stosowany również jako zasobnik buforowy
- zbiornik bez membrany



| 10 bar | Typ<br>10 bar/110 °C | Indeks<br>kolor szary | VPE* | Waga<br>(kg) | Ø D<br>(mm) | H<br>(mm) | h<br>(mm) | A           |
|--------|----------------------|-----------------------|------|--------------|-------------|-----------|-----------|-------------|
|        | V 6                  | 8303100               | 96   | 2,0          | 206         | 244       | –         | R ¾         |
|        | V 12                 | 8303200               | 72   | 3,0          | 280         | 287       | –         | R ¾         |
|        | V 20                 | 8303300               | 42   | 4,0          | 280         | 360       | –         | R ¾         |
|        | V 40                 | 8303400               | 18   | 7,8          | 409         | 562       | 113       | R 1         |
|        | V 60                 | 8303500               | 12   | 23,0         | 409         | 732       | 172       | R 1         |
|        | V 200                | 8303600               | –    | 43,0         | 634         | 901       | 142       | DN 40/PN 16 |
|        | V 300                | 8303700               | –    | 48,0         | 634         | 1201      | 142       | DN 40/PN 16 |
|        | V 350                | 8303800               | –    | 51,0         | 634         | 1341      | 142       | DN 40/PN 16 |

| 10 bar | Typ<br>10 bar/120 °C | Indeks<br>kolor szary | VPE* | Waga<br>(kg) | Ø D<br>(mm) | H<br>(mm) | h<br>(mm) | A           |
|--------|----------------------|-----------------------|------|--------------|-------------|-----------|-----------|-------------|
|        | V 500                | 8400105               | –    | 290,0        | 750         | 1644      | 208       | DN 40/PN 16 |
|        | V 750                | 8400155               | –    | 420,0        | 750         | 2258      | 197       | DN 40/PN 16 |
|        | V 1000               | 8400205               | –    | 560,0        | 1000        | 2055      | 286       | DN 65/PN 16 |
|        | V 1500               | 8400305               | –    | 780,0        | 1200        | 2045      | 284       | DN 65/PN 16 |
|        | V 2000               | 8400405               | –    | 940,0        | 1200        | 2055      | 284       | DN 65/PN 16 |
|        | V 3000               | 8400505               | –    | 1405,0       | 1500        | 2598      | 313       | DN 65/PN 16 |
|        | V 4000               | 8400605               | –    | 1930,0       | 1500        | 3178      | 313       | DN 65/PN 16 |
|        | V 5000               | 8400705               | –    | 2015,0       | 1500        | 3173      | 313       | DN 65/PN 16 |

| 6 bar | Typ<br>6 bar/120 °C | Indeks<br>kolor szary | VPE* | Waga<br>(kg) | Ø D<br>(mm) | H<br>(mm) | h<br>(mm) | A          |
|-------|---------------------|-----------------------|------|--------------|-------------|-----------|-----------|------------|
|       | V 500               | 8852800               | –    | 160,0        | 750         | 1717      | 208       | DN 40/PN 6 |
|       | V 750               | 8851800               | –    | 205,0        | 750         | 2323      | 208       | DN 40/PN 6 |
|       | V 1000              | 8851905               | –    | 310,0        | 1000        | 2020      | 305       | DN 65/PN 6 |
|       | V 1500              | 8852305               | –    | 445,0        | 1200        | 2020      | 305       | DN 65/PN 6 |
|       | V 2000              | 8852405               | –    | 545,0        | 1200        | 2478      | 305       | DN 65/PN 6 |
|       | V 3000              | 8852505               | –    | 775,0        | 1500        | 2556      | 337       | DN 65/PN 6 |
|       | V 4000              | 8853405               | –    | 1060,0       | 1500        | 3131      | 337       | DN 65/PN 6 |
|       | V 5000              | 8854805               | –    | 1095,0       | 1500        | 3666      | 337       | DN 65/PN 6 |

↑ pojemność nominalna V<sub>n</sub> [litry]

\* ilość zbiorników na palecie

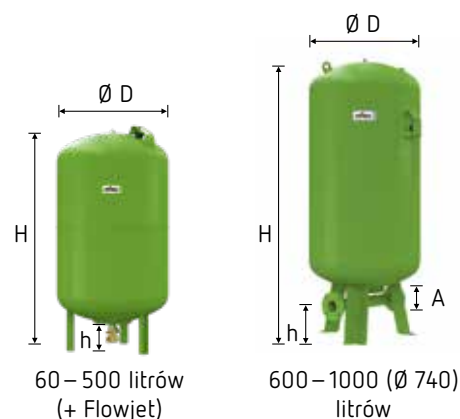
### Wykonania specjalne na zamówienie

- odbiór indywidualny przez TÜV zgodnie z dyrektywą dot. zbiorników ciśnieniowych 2014/68/UE
- ciśnienie > 10 bar
- temperatura > 120 °C

# Dane techniczne Refix

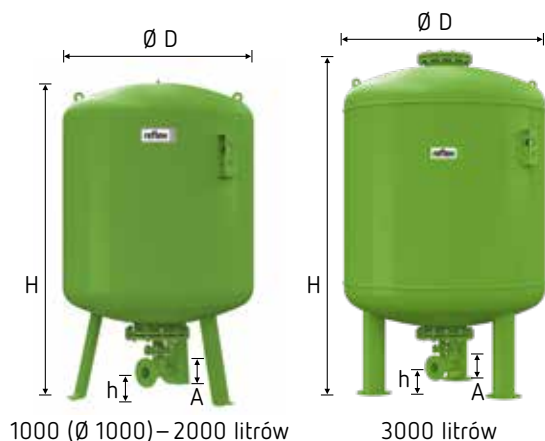
## Refix DT

- do instalacji wody użytkowej, podwyższających ciśnienie i podgrzewających wodę, zgodnie z normą DIN 1988
- z armaturą przepływową Flowjet, zaworem odcinającym i opróżniającym lub przyłączem kołnierzym
- wymienna membrana workowa zgodna z normami PN-EN 13831, DIN 4807 cz. 5, KTW-C i W 270
- dopuszczenie zgodne z dyrektywą dot. urządzeń ciśnieniowych 2014/68/UE
- lakierowane na zewnątrz i od wewnątrz
- ciśnienie wstępne 4 bar
- wymienna membrana
- w zestawie manometr
- manometr i zawór ciśnienia wstępnego chroniony metalową osłoną
- króciec do czujnika MBM w następujących typach: 10 bar ≥ 600 l, 16 bar
- posiada atest PZH
- przeznaczone do montażu bezpośrednio na rurociągu wody zimnej



| 10 bar | Typ<br>10 bar/70 °C | Przyłącze      | Indeks<br>kolor zielony | Waga<br>kg | Ø D<br>(mm) | H<br>(mm) | h<br>(mm) |
|--------|---------------------|----------------|-------------------------|------------|-------------|-----------|-----------|
|        | DT 60               | Flowjet Rp 1 ¼ | 7309000                 | 15,0       | 409         | 766       | 80        |
|        | DT 80               | Flowjet Rp 1 ¼ | 7309100                 | 17,0       | 480         | 765       | 65        |
|        |                     | DN 50/PN 16    | 7365000                 | 23,7       | 480         | 765       | 100       |
|        |                     | DN 65/PN 16    | 7335705                 | 24,7       | 480         | 765       | 110       |
|        |                     | DN 80/PN 16    | 7335805                 | 26,8       | 480         | 765       | 115       |
|        | DT 100              | Flowjet Rp 1 ¼ | 7309200                 | 19,2       | 480         | 870       | 65        |
|        |                     | DN 50/PN 16    | 7365400                 | 26,8       | 480         | 870       | 100       |
|        |                     | DN 65/PN 16    | 7365405                 | 27,8       | 480         | 870       | 110       |
|        |                     | DN 80/PN 16    | 7365406                 | 28,9       | 480         | 870       | 115       |
|        | DT 200              | Flowjet Rp 1 ¼ | 7309300                 | 37,0       | 635         | 975       | 80        |
|        |                     | DN 50/PN 16    | 7365100                 | 53,0       | 635         | 975       | 105       |
|        |                     | DN 65/PN 16    | 7365105                 | 54,0       | 635         | 975       | 115       |
|        |                     | DN 80/PN 16    | 7365106                 | 57,0       | 635         | 975       | 120       |
|        | DT 300              | Flowjet Rp 1 ¼ | 7309400                 | 43,5       | 635         | 1275      | 80        |
|        |                     | DN 50/PN 16    | 7365200                 | 59,0       | 635         | 1275      | 105       |
|        |                     | DN 65/PN 16    | 7336305                 | 60,0       | 635         | 1275      | 115       |
|        |                     | DN 80/PN 16    | 7336405                 | 63,0       | 635         | 1275      | 120       |
|        | DT 400              | Flowjet Rp 1 ¼ | 7319305                 | 73,0       | 740         | 1245      | 70        |
|        |                     | DN 50/PN 16    | 7365500                 | 79,0       | 740         | 1245      | 95        |
|        |                     | DN 65/PN 16    | 7336505                 | 80,0       | 740         | 1245      | 105       |
|        |                     | DN 80/PN 16    | 7336605                 | 83,0       | 740         | 1245      | 110       |
|        | DT 500              | Flowjet Rp 1 ¼ | 7309500                 | 69,0       | 740         | 1475      | 70        |
|        |                     | DN 50/PN 16    | 7365300                 | 85,0       | 740         | 1475      | 90        |
|        |                     | DN 65/PN 16    | 7365307                 | 86,0       | 740         | 1475      | 100       |
|        |                     | DN 80/PN 16    | 7365305                 | 89,0       | 740         | 1475      | 110       |
|        | DT 600              | DN 50/PN 16    | 7365600                 | 164,0      | 740         | 1860      | 235       |
|        |                     | DN 65/PN 16    | 7336705                 | 165,0      | 740         | 1860      | 235       |
|        |                     | DN 80/PN 16    | 7336806                 | 177,4      | 740         | 1860      | 235       |
|        | DT 800              | DN 50/PN 16    | 7365700                 | 204,0      | 740         | 2325      | 235       |
|        |                     | DN 65/PN 16    | 7336905                 | 205,0      | 740         | 2325      | 235       |
|        |                     | DN 80/PN 16    | 7337006                 | 208,0      | 740         | 2325      | 235       |
|        | DT 1000 Ø 740       | DN 50/PN 16    | 7365800                 | 244,0      | 740         | 2604      | 235       |
|        |                     | DN 65/PN 16    | 7337105                 | 245,0      | 740         | 2604      | 235       |
|        |                     | DN 80/PN 16    | 7337205                 | 248,0      | 740         | 2604      | 235       |
|        | DT 1000 Ø 1000      | DN 65/PN 16    | 7320105                 | 386,2      | 1000        | 2000      | 160       |
|        |                     | DN 80/PN 16    | 7337305                 | 386,2      | 1000        | 2000      | 150       |
|        |                     | DN 100/PN 16   | 7337405                 | 386,2      | 1000        | 2000      | 140       |
|        | DT 1500             | DN 65/PN 16    | 7320305                 | 502,4      | 1200        | 2000      | 160       |
|        |                     | DN 80/PN 16    | 7337505                 | 502,4      | 1200        | 2000      | 150       |
|        |                     | DN 100/PN 16   | 7337605                 | 502,4      | 1200        | 2000      | 140       |
|        | DT 2000             | DN 65/PN 16    | 7320505                 | 686,5      | 1200        | 2450      | 160       |
|        |                     | DN 80/PN 16    | 7337705                 | 686,5      | 1200        | 2450      | 150       |
|        |                     | DN 100/PN 16   | 7337805                 | 686,5      | 1200        | 2450      | 140       |
|        | DT 3000             | DN 65/PN 16    | 7320705                 | 1054,0     | 1500        | 2520      | 190       |
|        |                     | DN 80/PN 16    | 7337905                 | 1057,0     | 1500        | 2520      | 180       |
|        |                     | DN 100/PN 16   | 7338005                 | 1057,0     | 1500        | 2520      | 170       |

## Refix DT (cd.)



| 16 bar         | Typ<br>16 bar/70 °C | Przyłącze      | Indeks<br>kolor zielony | Waga<br>kg | Ø D<br>(mm) | H<br>(mm) | h<br>(mm) |
|----------------|---------------------|----------------|-------------------------|------------|-------------|-----------|-----------|
| DT 80          |                     | Flowjet Rp 1 ¼ | 7316005                 | 27,8       | 480         | 765       | 65        |
|                |                     | DN 50/PN 16    | 7370000                 | 33,0       | 480         | 765       | 100       |
|                |                     | DN 65/PN 16    | 7310306                 | 34,0       | 480         | 765       | 110       |
|                |                     | DN 80/PN 16    | 7310307                 | 36,0       | 480         | 765       | 115       |
| DT 100         |                     | Flowjet Rp 1 ¼ | 7365408                 | 29,9       | 480         | 870       | 65        |
|                |                     | DN 50/PN 16    | 7370100                 | 35,0       | 480         | 870       | 100       |
|                |                     | DN 65/PN 16    | 7370101                 | 36,0       | 480         | 870       | 110       |
|                |                     | DN 80/PN 16    | 7370102                 | 38,0       | 480         | 870       | 115       |
| DT 200         |                     | Flowjet Rp 1 ¼ | 7365108                 | 55,0       | 634         | 975       | 80        |
|                |                     | DN 50/PN 16    | 7370200                 | 61,0       | 634         | 975       | 105       |
|                |                     | DN 65/PN 16    | 7370205                 | 62,0       | 634         | 975       | 115       |
|                |                     | DN 80/PN 16    | 7370206                 | 65,0       | 634         | 975       | 120       |
| DT 300         |                     | Flowjet Rp 1 ¼ | 7319205                 | 64,0       | 634         | 1275      | 80        |
|                |                     | DN 50/PN 16    | 7370300                 | 70,0       | 634         | 1275      | 105       |
|                |                     | DN 65/PN 16    | 7314205                 | 71,0       | 634         | 1275      | 115       |
|                |                     | DN 80/PN 16    | 7314206                 | 74,0       | 634         | 1275      | 120       |
| DT 400         |                     | DN 50/PN 16    | 7370400                 | 113,0      | 740         | 1395      | 235       |
|                |                     | DN 65/PN 16    | 7339006                 | 119,0      | 740         | 1395      | 235       |
|                |                     | DN 80/PN 16    | 7339005                 | 122,0      | 740         | 1395      | 235       |
| DT 500         |                     | DN 50/PN 16    | 7370500                 | 130,0      | 740         | 1615      | 235       |
|                |                     | DN 65/PN 16    | 7370507                 | 131,0      | 740         | 1615      | 235       |
|                |                     | DN 80/PN 16    | 7370505                 | 134,0      | 740         | 1615      | 235       |
| DT 600         |                     | DN 50/PN 16    | 7370600                 | 174,0      | 740         | 1860      | 235       |
|                |                     | DN 65/PN 16    | 7339105                 | 175,0      | 740         | 1860      | 235       |
|                |                     | DN 80/PN 16    | 7339205                 | 178,0      | 740         | 1860      | 235       |
| DT 800         |                     | DN 50/PN 16    | 7370700                 | 224,0      | 740         | 2325      | 235       |
|                |                     | DN 65/PN 16    | 7339305                 | 225,0      | 740         | 2325      | 235       |
|                |                     | DN 80/PN 16    | 7339406                 | 228,0      | 740         | 2325      | 235       |
| DT 1000 Ø 740  |                     | DN 50/PN 16    | 7370800                 | 259,0      | 740         | 2604      | 235       |
|                |                     | DN 65/PN 16    | 7339505                 | 260,0      | 740         | 2604      | 235       |
|                |                     | DN 80/PN 16    | 7339605                 | 263,0      | 740         | 2604      | 235       |
| DT 1000 Ø 1000 |                     | DN 65/PN 16    | 7320205                 | 488,0      | 1000        | 2000      | 160       |
|                |                     | DN 80/PN 16    | 7339705                 | 488,0      | 1000        | 2000      | 150       |
|                |                     | DN 100/PN 16   | 7339805                 | 488,0      | 1000        | 2000      | 140       |
| DT 1500        |                     | DN 65/PN 16    | 7320405                 | 630,0      | 1200        | 2000      | 160       |
|                |                     | DN 80/PN 16    | 7339905                 | 630,0      | 1200        | 2000      | 150       |
|                |                     | DN 100/PN 16   | 7340005                 | 630,0      | 1200        | 2000      | 140       |
| DT 2000        |                     | DN 65/PN 16    | 7320605                 | 850,0      | 1200        | 2450      | 160       |
|                |                     | DN 80/PN 16    | 7340105                 | 850,0      | 1200        | 2450      | 150       |
|                |                     | DN 100/PN 16   | 7340205                 | 850,0      | 1200        | 2450      | 140       |
| DT 3000        |                     | DN 65/PN 16    | 7320805                 | 1240,0     | 1500        | 2520      | 190       |
|                |                     | DN 80/PN 16    | 7340305                 | 1240,0     | 1500        | 2520      | 180       |
|                |                     | DN 100/PN 16   | 7340405                 | 1200,0     | 1500        | 2520      | 170       |

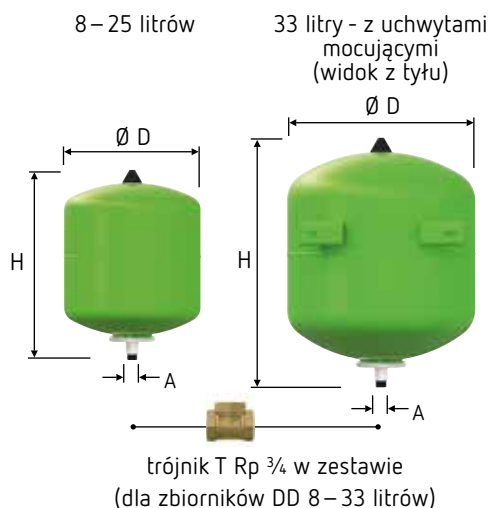
↑ pojemność nominalna  $V_n$  [litry]

Wykonania specjalne > 16 bar na zamówienie

# Dane techniczne Refix

## Refix DD

- do instalacji wody użytkowej, podwyższającej ciśnienie i podgrzewających wodę, zgodnie z DIN 1988
- przyłącze ze stali szlachetnej
- przepływowo, z kierownicą przepływu High-Flow
- niewymienna membrana workowa zgodna z PN-EN 13831, DIN 4807 5, KTW-C i W 270
- dopuszczenie zgodne z dyrektywą dot. urządzeń ciśnieniowych 2014/68/UE
- lakierowane na zewnątrz i od wewnątrz
- możliwość zainstalowania armatury przepływowej Flowjet
- naczynie Refix DD 33 z uchwytami mocującymi
- ciśnienie wstępne 4 bar
- posiada atest PZH
- przeznaczone do montażu bezpośrednio na rurociągu wody zimnej



| 10 bar | Typ<br>10 bar/70 °C | Indeks        |             | VPE* | Waga<br>(kg) | D<br>(mm) | H<br>(mm) | A     |
|--------|---------------------|---------------|-------------|------|--------------|-----------|-----------|-------|
|        |                     | kolor zielony | kolor biały |      |              |           |           |       |
|        | DD 2 <sup>1)</sup>  | 7381500       | –           | 288  | 1,0          | 132       | 269       | G 3/4 |
|        | DD 8                | 7308000       | 7307700     | 96   | 1,8          | 206       | 345       | G 3/4 |
|        | DD 12               | 7308200       | 7307800     | 72   | 2,2          | 280       | 318       | G 3/4 |
|        | DD 18               | 7308300       | 7307900     | 56   | 3,0          | 280       | 420       | G 3/4 |
|        | DD 25               | 7308400       | 7380400     | 42   | 3,8          | 280       | 530       | G 3/4 |
|        | DD 33               | 7380700       | 7380800     | 24   | 5,1          | 354       | 468       | G 3/4 |

| 16 bar | Typ<br>16 bar/70 °C | Indeks        |             | VPE* | Waga<br>(kg) | D<br>(mm) | H<br>(mm) | A     |
|--------|---------------------|---------------|-------------|------|--------------|-----------|-----------|-------|
|        |                     | kolor zielony | kolor biały |      |              |           |           |       |
|        | DD 8                | 7301905       | -           | 96   | 1,8          | 206       | 345       | G 3/4 |
|        | DD 12               | 7303805       | -           | 60   | 2,3          | 280       | 318       | G 3/4 |

| 25 bar | Typ<br>25 bar/70 °C | Indeks        |             | VPE* | Waga<br>(kg) | D<br>(mm) | H<br>(mm) | A     |
|--------|---------------------|---------------|-------------|------|--------------|-----------|-----------|-------|
|        |                     | kolor zielony | kolor biały |      |              |           |           |       |
|        | DD 8                | 7290200       | 7290300     | 60   | 3,4          | 206       | 345       | G 3/4 |

↑ pojemność nominalna  $V_n$  [litry]

<sup>1)</sup> dostawa bez trójnika

\*ilość naczyń na palecie

## Tłumik uderzeń wodnych

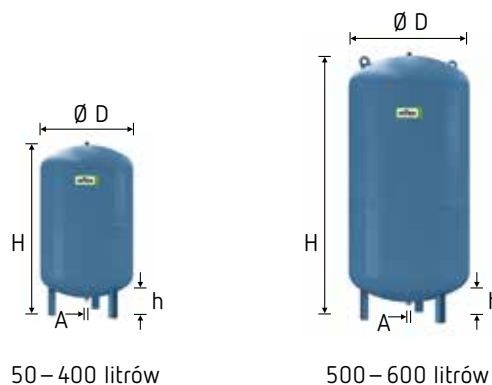
- do instalacji z zamontowanymi zaworami szybkoocinającymi np. do pralek, zmywarek
- dopuszczenie zgodne z dyrektywą dot. urządzeń ciśnieniowych 97/23/WE
- pojemność całkowita 165 cm<sup>3</sup>
- ciśnienie wstępne 4 bar
- 10 bar / 70 °C
- posiada atest PZH

Indeks: 7351000



## Refix DC

- do instalacji, które nie odpowiadają wymogom normy DIN 1988, np. do instalacji przeciwpożarowych, wody użytkowej i do ogrzewania podłogowego
- bez armatury przepływowej, odcinającej i opróżniającej
- półmembrana zgodna z normą PN-EN 13831
- części mające kontakt z wodą są zabezpieczone przed korozją
- dopuszczenie zgodne z dyrektywą dot. urządzeń ciśnieniowych 2014/68/UE
- membrana niewymienna
- posiada atest PZH

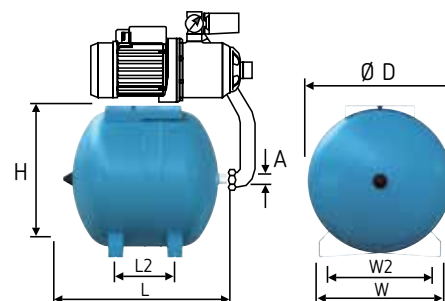


| 10 bar | Typ<br>10 bar/70 °C | Indeks<br>kolor niebieski | Waga<br>(kg) | Ø D<br>(mm) | H<br>(mm) | h<br>(mm) | A   | Ciśnienie<br>wstępne<br>(bar) |
|--------|---------------------|---------------------------|--------------|-------------|-----------|-----------|-----|-------------------------------|
|        | DC 25               | 7200400                   | 4,8          | 280         | 507       | –         | G 1 | 2,0                           |
|        | DC 50               | 7309600                   | 12,5         | 409         | 593       | 116       | R 1 | 4,0                           |
|        | DC 80               | 7309700                   | 17,5         | 480         | 683       | 110       | R 1 | 4,0                           |
|        | DC 100              | 7309800                   | 21,1         | 480         | 791       | 110       | R 1 | 4,0                           |
|        | DC 140              | 7309900                   | 29,0         | 480         | 1005      | 135       | R 1 | 4,0                           |
|        | DC 200              | 7363500                   | 40,0         | 634         | 878       | 99        | R 1 | 4,0                           |
|        | DC 300              | 7363600                   | 52,0         | 634         | 1177      | 99        | R 1 | 4,0                           |
|        | DC 400              | 7363700                   | 78,0         | 740         | 1174      | 81        | R 1 | 4,0                           |
|        | DC 500              | 7363800                   | 80,0         | 740         | 1394      | 81        | R 1 | 4,0                           |
|        | DC 600              | 7363900                   | 103,0        | 740         | 1673      | 81        | R 1 | 4,0                           |

↑ pojemność nominalna  $V_n$  [litry]

## Refix HW

- jako zbiornik magazynowy dla hydroforów, które nie odpowiadają wymogom normy DIN 1988
- powierzchnia zbiornika oraz części mające kontakt z wodą są pokryte tworzywem sztucznym
- membrana wymienna w zbiornikach HW 50 – HW 100
- ciśnienie wstępne 2 bar
- posiada atest PZH



| 10 bar | Typ<br>10 bar/70 °C | Indeks<br>kolor niebieski | VPE* | Waga<br>(kg) | Ø D<br>(mm) | H<br>(mm) | L<br>(mm) | F<br>(mm) | B<br>(mm) | C<br>(mm) | A   |
|--------|---------------------|---------------------------|------|--------------|-------------|-----------|-----------|-----------|-----------|-----------|-----|
|        | HW 25               | 7200310                   | 36   | 5,5          | 280         | 294       | 520       | 228       | 214       | 270       | G ¾ |
|        | HW 50               | 7200320                   | 20   | 15,0         | 409         | 433       | 503       | 175       | 285       | 350       | G 1 |
|        | HW 80               | 7200340                   | –    | 17,0         | 480         | 495       | 595       | 230       | 285       | 355       | G 1 |
|        | HW 100              | 7200350                   | –    | 19,0         | 480         | 495       | 705       | 340       | 285       | 355       | G 1 |

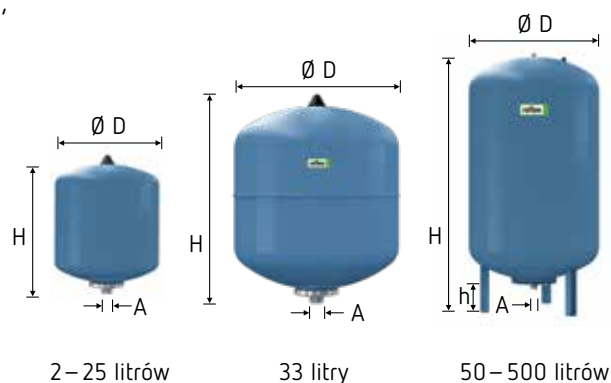
↑  $V_n$  pojemność nominalna [litry]

\* ilość zbiorników na palecie

# Dane techniczne Refix

## Refix DE

- do instalacji, które nie odpowiadają wymogom normy DIN 1988, np. do instalacji przeciwpożarowych, wody użytkowej i ogrzewania podłogowego
- bez armatury przepływowej, odcinającej i opróżniającej
- membrana workowa zgodna z normą PN-EN 13831, od 50 l membrana wymienna
- części mające kontakt z wodą są zabezpieczone przed korozją
- dopuszczenie zgodne z dyrektywą dot. urządzeń ciśnieniowych 2014/68/UE
- ciśnienie wstępne 4 bar
- 2-25 l: wykonanie wiszące; 33 l: z uchwytyami mocującymi; od 50 l - stojące
- od  $\varnothing$  1000 mm w zestawie z manometrem
- manometr i zawór ciśnienia wstępnego chronione metalową osłoną
- króciec do czujnika MBM w następujących typach: 10/16/25 bar  $\geq$  1.000 l /  $\varnothing$  1000 mm
- posiada atest PZH



10 bar

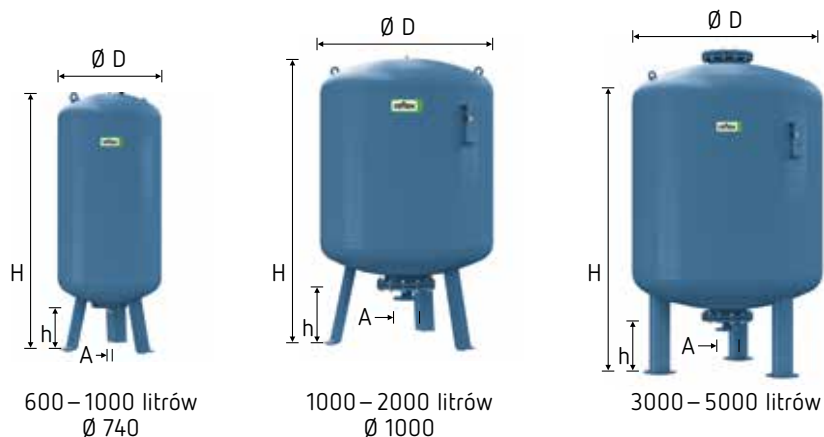
| Typ<br>10 bar/70 °C | Indeks<br>kolor niebieski | VPE* | Waga<br>(kg) | Ø D<br>(mm) | H<br>(mm) | h<br>(mm) | A           |
|---------------------|---------------------------|------|--------------|-------------|-----------|-----------|-------------|
| DE 2                | 7200300                   | 288  | 1,0          | 132         | 260       | -         | G 3/4       |
| DE 8                | 7301013                   | 96   | 1,8          | 206         | 335       | -         | G 3/4       |
| DE 12               | 7302013                   | 72   | 2,4          | 280         | 307       | -         | G 3/4       |
| DE 18               | 7303013                   | 56   | 3,2          | 280         | 410       | -         | G 3/4       |
| DE 25               | 7304013                   | 42   | 3,8          | 280         | 520       | -         | G 3/4       |
| DE 33               | 7303900                   | 24   | 5,7          | 354         | 454       | -         | G 3/4       |
| DE 33 <sup>1)</sup> | 7305500                   | 24   | 6,5          | 354         | 520       | 66        | G 3/4       |
| DE 50               | 7306005                   | 20   | 9,5          | 409         | 604       | 102       | G 1         |
| DE 60               | 7306400                   | 18   | 11,2         | 409         | 734       | 161       | G 1         |
| DE 80               | 7306500                   | 10   | 14,0         | 480         | 745       | 153       | G 1         |
| DE 100              | 7306600                   | 10   | 16,0         | 480         | 850       | 153       | G 1         |
| DE 200              | 7306700                   | 4    | 36,5         | 634         | 967       | 150       | G 1 1/4     |
| DE 300              | 7306800                   | -    | 41,6         | 634         | 1267      | 150       | G 1 1/4     |
| DE 400              | 7306850                   | -    | 73,0         | 740         | 1245      | 139       | G 1 1/4     |
| DE 500              | 7306900                   | -    | 103,0        | 740         | 1475      | 133       | G 1 1/4     |
| DE 600              | 7306950                   | -    | 128,0        | 740         | 1859      | 263       | G 1 1/2     |
| DE 800              | 7306960                   | -    | 176,0        | 740         | 2325      | 263       | G 1 1/2     |
| DE 1000 Ø 740       | 7306970                   | -    | 214,0        | 740         | 2604      | 263       | G 1 1/2     |
| DE 1000 Ø 1000      | 7311405                   | -    | 427,0        | 1000        | 2001      | 286       | DN 65/PN 16 |
| DE 1500             | 7311605                   | -    | 542,0        | 1200        | 1991      | 291       | DN 65/PN 16 |
| DE 2000             | 7311705                   | -    | 717,0        | 1200        | 2451      | 291       | DN 65/PN 16 |
| DE 3000             | 7311805                   | -    | 962,0        | 1500        | 2521      | 320       | DN 65/PN 16 |
| DE 4000             | 7354000                   | -    | 1085,0       | 1500        | 3070      | 320       | DN 65/PN 16 |
| DE 5000             | 7354200                   | -    | 1050,0       | 1500        | 3635      | 320       | DN 65/PN 16 |

↑ pojemność nominalna  $V_n$  [litry] \* ilość zbiorników na palecie

<sup>1)</sup> stojące



## Refix DE (cd.)



| 16 bar | Typ            | Indeks          | VPE* | Waga   | Ø D  | H    | h    | A           |
|--------|----------------|-----------------|------|--------|------|------|------|-------------|
|        | 16 bar / 70 °C | kolor niebieski |      | (kg)   | (mm) | (mm) | (mm) |             |
|        | DE 8           | 7301006         | 96   | 2,8    | 206  | 335  | –    | G ¾         |
|        | DE 12          | 7302105         | 72   | 3,5    | 280  | 309  | –    | G ¾         |
|        | DE 25          | 7304015         | 24   | 5,8    | 280  | 520  | –    | G ¾         |
|        | DE 80          | 7348600         | –    | 18,0   | 480  | 745  | 153  | G 1         |
|        | DE 100         | 7348610         | –    | 21,0   | 480  | 850  | 153  | G 1         |
|        | DE 200         | 7348620         | –    | 57,0   | 634  | 967  | 150  | G 1 ¼       |
|        | DE 300         | 7348630         | –    | 66,0   | 634  | 1267 | 150  | G 1 ¼       |
|        | DE 400         | 7348640         | –    | 116,0  | 740  | 1394 | 265  | G 1 ½       |
|        | DE 500         | 7348650         | –    | 127,0  | 740  | 1614 | 265  | G 1 ½       |
|        | DE 600         | 7348660         | –    | 158,0  | 740  | 1859 | 265  | G 1 ½       |
|        | DE 800         | 7348670         | –    | 202,0  | 740  | 2324 | 265  | G 1 ½       |
|        | DE 1000 Ø 740  | 7348680         | –    | 244,0  | 740  | 2604 | 265  | G 1 ½       |
|        | DE 1000 Ø 1000 | 7312805         | –    | 530,0  | 1000 | 2001 | 286  | DN 65/PN 16 |
|        | DE 1500        | 7312905         | –    | 685,0  | 1200 | 1991 | 291  | DN 65/PN 16 |
|        | DE 2000        | 7313005         | –    | 895,0  | 1200 | 2451 | 291  | DN 65/PN 16 |
|        | DE 3000        | 7313105         | –    | 1240,0 | 1500 | 2521 | 320  | DN 65/PN 16 |
|        | DE 4000        | 7354100         | –    | 1100,0 | 1500 | 3110 | 320  | DN 65/PN 16 |
|        | DE 5000        | 7354300         | –    | 1120,0 | 1500 | 3645 | 320  | DN 65/PN 16 |

| 25 bar | Typ            | Indeks          | VPE* | Waga   | Ø D  | H    | h    | A           |
|--------|----------------|-----------------|------|--------|------|------|------|-------------|
|        | 25 bar / 70 °C | kolor niebieski |      | (kg)   | (mm) | (mm) | (mm) |             |
|        | DE 8           | 7290100         | 60   | 2,4    | 206  | 334  | –    | G ¾         |
|        | DE 80          | 7317600         | –    | 70,0   | 450  | 942  | 159  | DN 50/PN 40 |
|        | DE 120         | 7313700         | –    | 100,0  | 450  | 1253 | 159  | DN 50/PN 40 |
|        | DE 180         | 7313500         | –    | 116,0  | 450  | 1528 | 159  | DN 50/PN 40 |
|        | DE 300         | 7313800         | –    | 150,0  | 750  | 1318 | 160  | DN 50/PN 40 |
|        | DE 400         | 7313300         | –    | 245,0  | 750  | 1423 | 160  | DN 50/PN 40 |
|        | DE 600         | 7321500         | –    | 290,0  | 750  | 1868 | 159  | DN 50/PN 40 |
|        | DE 800         | 7321200         | –    | 355,0  | 750  | 2268 | 159  | DN 50/PN 40 |
|        | DE 1000 Ø 750  | 7321000         | –    | 245,0  | 750  | 2768 | 159  | DN 50/PN 40 |
|        | DE 1000 Ø 1000 | 7322200         | –    | 800,0  | 1000 | 2051 | 242  | DN 65/PN 40 |
|        | DE 1500        | 7322100         | –    | 680,0  | 1200 | 2071 | 291  | DN 65/PN 40 |
|        | DE 2000        | 7313400         | –    | 895,0  | 1200 | 2531 | 240  | DN 65/PN 40 |
|        | DE 3000        | 7345700         | –    | 1550,0 | 1500 | 2609 | 269  | DN 65/PN 40 |

↑ pojemność nominalna  $V_n$  [litry]

\* ilość zbiorników na palecie

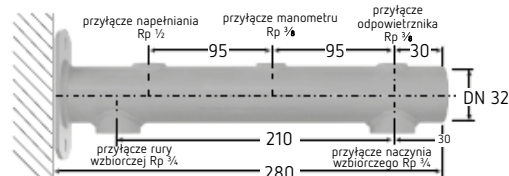
Wykonania specjalne > 25 bar na zamówienie

# Osprzęt Reflex

## Wspornik do montażu ściennego / Taśma mocująca

- wspornik z przyłączami do osprzętu do naczyń Reflex 8–25 l, przyłącze naczynia - od góry

Indeks: 7612000



- taśma mocująca do montażu ściennego naczyń Reflex i Refix 8–25 litrów, służy do pionowego montażu naczynia, przyłącze naczynia - od góry lub od dołu

| Typ                           | Indeks  |
|-------------------------------|---------|
| taśma w opakowaniu kartonowym | 7611000 |



## Czujnik uszkodzenia membrany MBM II

- sygnalizacja pęknięcia membrany w naczyniu wzbiórczym
- dostawa tylko z naczyniem wyposażonym w króciec do MBM
- składający się z czujnika i przekaźnika (montowane fabrycznie)
- zasilanie 230 V/50 Hz
- wyjście bezpotencjałowe (przekaźnik)

Indeks: 7857700



## Złącze odcinające Reflex SU

- bezpieczne odcięcie podczas konserwacji i demontażu naczyń wzbiórczych
- zawór opróżniający
- zgodne z normą PN-EN 12828
- PN 10/120 °C

| Typ             | Indeks  |
|-----------------|---------|
| Złącze SU R 3/4 | 7613000 |
| Złącze SU R 1   | 7613100 |



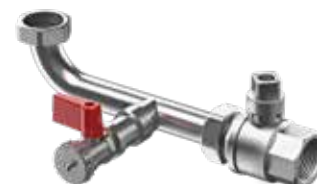
Złącze SU R 3/4

Złącze SU R 1

## Zespół przyłączy AG

- do wyjątkowo szybkiego montażu i konserwacji ciśnieniowych naczyń wzbiórczych
- w zestawie zawór odcinający i przyłącze gwintowane
- zawór opróżniający G 1/2 i końcówka do przewodu giętkiego
- zgodne z normą PN-EN 12828
- PN 16/120 °C
- szczególnie polecany do naczyń typu Reflex G 100–1000 Ø 740

| Typ                       | Indeks  |
|---------------------------|---------|
| Zestaw przyłączy AG 1     | 9119204 |
| Zestaw przyłączy AG 1 1/4 | 9119205 |
| Zestaw przyłączy AG 1 1/2 | 9119206 |



# Osprzęt Refix

## Armatura przepływowa Flowjet 3/4

- bezpieczna armatura odcinająca z zaworem opróżniającym do naczyń wzbiorniczych Refix DD zgodna z normą DIN 4807 T5
- dop. temp. pracy 70 °C
- podłączenie obustronne G 3/4", gwinty GW/GZ
- możliwość zainstalowania na trójniku o średnicy 1"

Indeks: 9116799



## Taśma mocująca

- taśma mocująca do montażu ściennego naczyń Reflex i Refix 8–25 litrów, służy do pionowego montażu naczynia, przyłącze naczynia - od góry lub od dołu

| Typ                           | Indeks  |
|-------------------------------|---------|
| taśma w opakowaniu kartonowym | 7611000 |



## Czujnik uszkodzenia membrany MBM II

- sygnalizacja pęknięcia membrany w naczyniu wzbiorniczym
- dostawa tylko z naczyniem wyposażonym w króciec do MBM
- składa się z czujnika i przekaźnika (montowane fabrycznie)
- zasilanie 230 V/50 Hz
- bezpotencjałowe wyjście (przełącznik)

Indeks: 7857700



## Manometr cyfrowy

- do pomiaru ciśnienia wstępnego w naczyniu wzbiorniczym, pomiar do 9 bar

Indeks: 9119198





Thinking solutions.

**Reflex Polska**  
Spółka z ograniczoną odpowiedzialnością sp. k.  
ul. Mikołaja z Ryńska 36-40  
87 - 200 Wąbrzeźno

**Dział Sprzedaży:**  
tel. 56 688 44 20, fax 56 688 44 99

**Serwis:**  
tel. 56 688 44 18

**Biuro w Poznaniu:**  
Doradztwo Techniczne:  
tel. 61 653 14 05  
Biuro:  
tel. 61 653 14 02, fax 61 653 14 04  
[www.reflex.pl](http://www.reflex.pl)