



**McALPINE**



SYSTEMY  
ODPŁYWOWO - PRZELEWOWE

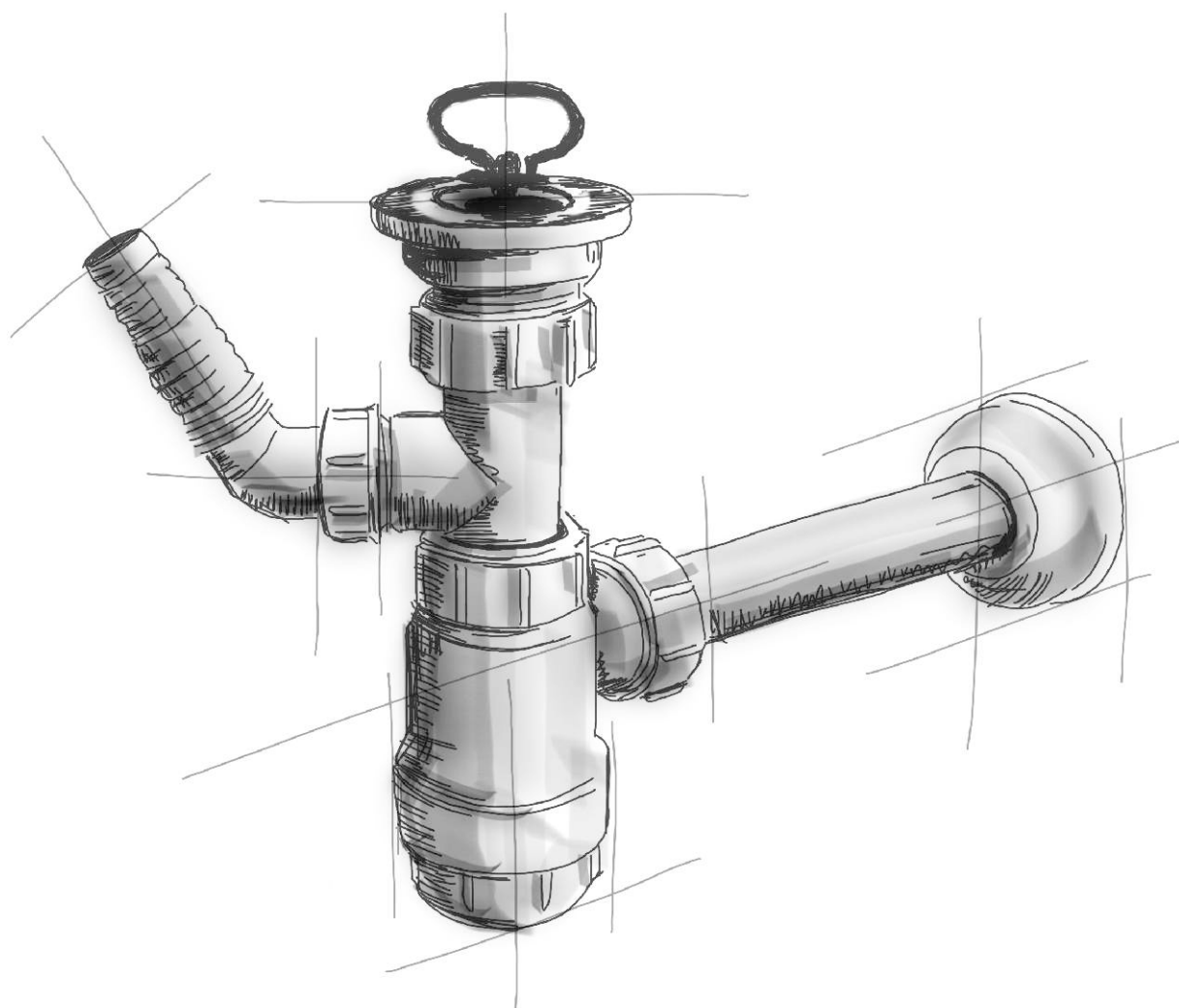
## SPIS TREŚCI

1. Odpływy umywalkowe i akcesoria	1
2. Odpływy zlewozmywakowe i akcesoria	29
3. Odpływy brodzikowe	59
4. Odpływy wannowe i akcesoria	71
5. Odpływy bidetowe, pisuarowe i bojlerowe	81
6. Odpływy pralkowe	87
7. Przyłącza montażowe	91
8. Złączki montażowe i akcesoria	97
9. Dozowniki do płynów i akcesoria	105
10. Przyłącza kanalizacyjne	111
11. Przyłącza kanalizacyjne elastyczne	129
12. Odpływy podłogowe i akcesoria	135
13. Zawory napowietrzające	149

**M'ALPINE**

---

## ODPŁYWY UMYWALKOWE i AKCESORIA



# odpływy umywalkowe i akcesoria

## 220CB



50

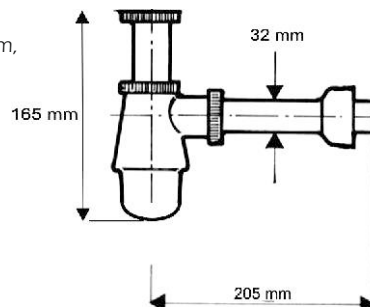


390x540x440



30,20

Syfon umywalkowy butelkowy "niski" 1.1/4"x32mm, wykonany z mosiądzu pokryty warstwą chromu, bez spustu.



## 220-M



50

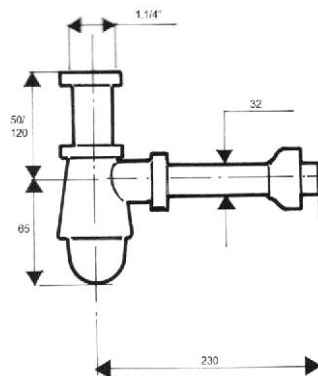


390x540x440



30,20

Syfon umywalkowy butelkowy "niski" 1.1/4"x32mm, wykonany z mosiądzu pokryty warstwą chromu, bez spustu.



## 220+255CB



50

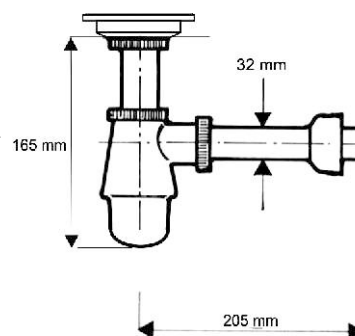


390x540x440



32,30

Syfon umywalkowy butelkowy "niski" 1.1/4"x32mm, wykonany z mosiądzu pokryty warstwą chromu ze spustem i korkiem gumowym.



## 220/255M



50

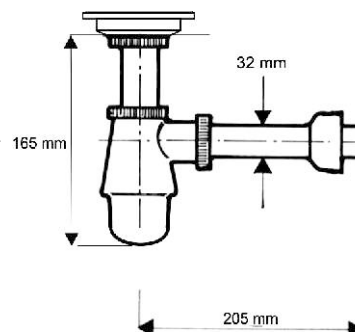


390x540x440



32,30

Syfon umywalkowy butelkowy "niski" 1.1/4"x32mm, wykonany z mosiądzu pokryty warstwą chromu ze spustem i korkiem gumowym.







**200CB**



25

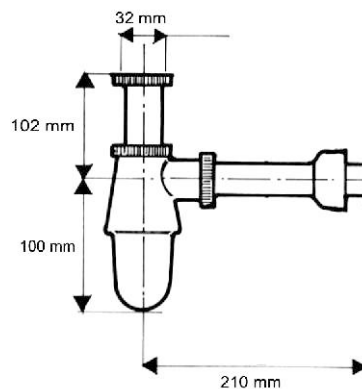


390x540x440



31,80

Syfon umywalkowy butelkowy 1.1/4"x32mm, wykonany z mosiądzu pokryty warstwą chromu, bez spustu.



**200-M**



25

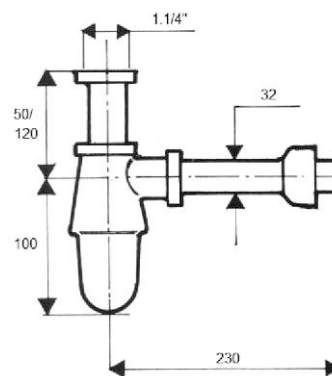


390x540x440



31,80

Syfon umywalkowy butelkowy 1.1/4"x32mm, wykonany z mosiądzu pokryty warstwą chromu, bez spustu.



**200AB**



50

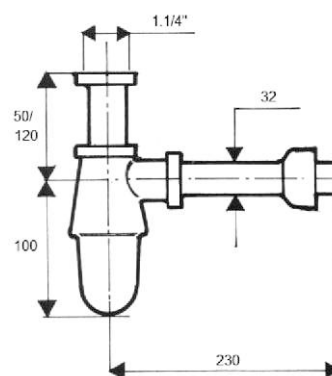


390x540x440



31,80

Syfon umywalkowy butelkowy 1.1/4"x32mm, wykonany z mosiądzu w kolorze antyczny mosiądz, bez spustu.



**200+255CB**



50

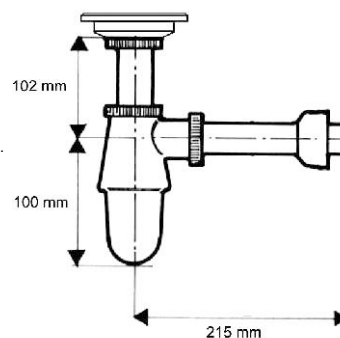


390x540x440



34,10

Syfon umywalkowy butelkowy 1.1/4"x32mm, wykonany z mosiądzu pokryty warstwą chromu ze spustem i korkiem gumowym.



# odpływy umywalkowe i akcesoria

## 200/255M



25

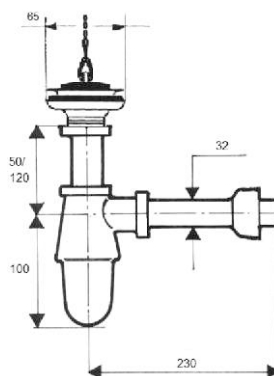


390x540x440



34,10

Syfon umywalkowy butelkowy 1.1/4"x32mm, wykonany z mosiądzu pokryty warstwą chromu, ze spustem i korkiem gumowym.



## 215CB



25

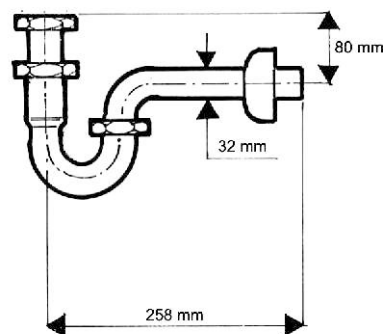


390x540x440



27,10

Syfon umywalkowy rurowy 1.1/4"x32mm, wykonany z mosiądzu pokryty warstwą chromu, bez spustu.



## 215-M



25

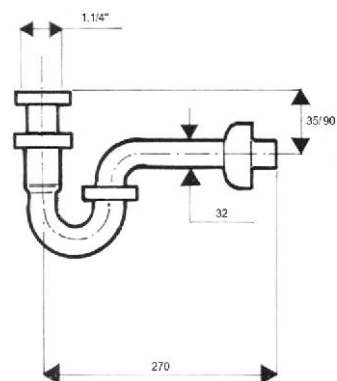


390x540x440



27,10

Syfon umywalkowy rurowy 1.1/4"x32mm, wykonany z mosiądzu pokryty warstwą chromu, bez spustu.



## 215AB



50

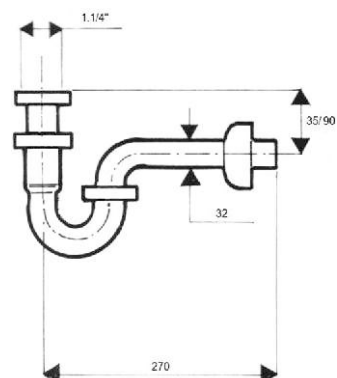


390x540x440



27,10

Syfon umywalkowy rurowy 1.1/4"x32mm, wykonany z mosiądzu w kolorze "antyczny mosiądz", bez spustu.



**215+255CB**



25



390x540x440



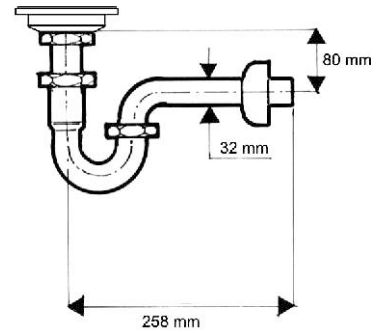
29,15

Syfon umywalkowy rurowy 1.1/4"x32mm, wykonany z mosiądzu pokryty warstwą chromu ze spustem i korkiem gumowym.

Inne dostępne kolory:



**215+255AB**



**215/255M**



25

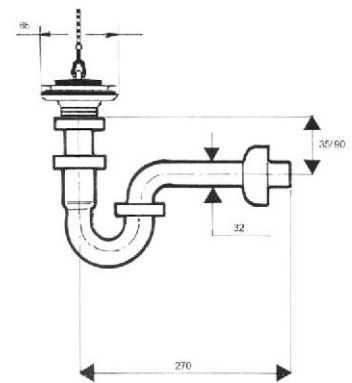


390x540x440

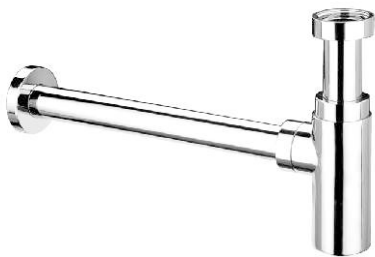


29,15

Syfon umywalkowy rurowy 1.1/4"x32mm, wykonany z mosiądzu pokryty warstwą chromu ze spustem i korkiem gumowym.



**CA32MINICB**



12



590x390x240



7,66

Syfon umywalkowy butelkowy 1.1/4"x32mm, wykonany z mosiądzu pokryty warstwą chromu, bez spustu z serii syfonów dekoracyjnych".

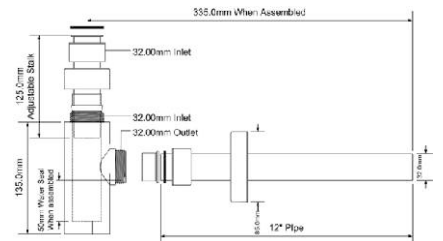
Inne dostępne kolory:



**120 WHITE**



**120 BLACK**



**CA32EUCB**



6



590x390x240



12,70

Syfon umywalkowy "GLASGOW" 1.1/4"x32mm, wykonany z mosiądzu pokryty warstwą chromu, samoczyszczący bez spustu, z serii "syfonów dekoracyjnych".

Inne dostępne kolory:



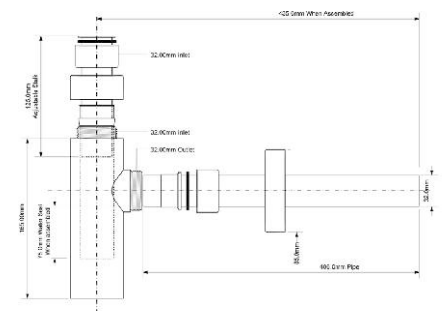
**CA32EU-SC**



**CA32EU-SN**



**CA32EU-AB**



# odpływy umywalkowe i akcesoria

## A32UK-CB



6

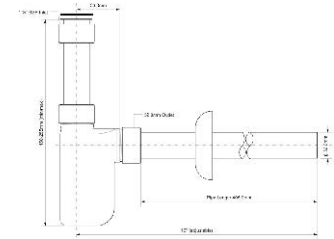


590x390x240



7,66

Syfon umywalkowy butelkowy 1.1/4"x32mm, wykonany z mosiądzu pokryty warstwą chromu, bez spustu, z serii "syfonów dekoracyjnych".



## CAT32-CB



6

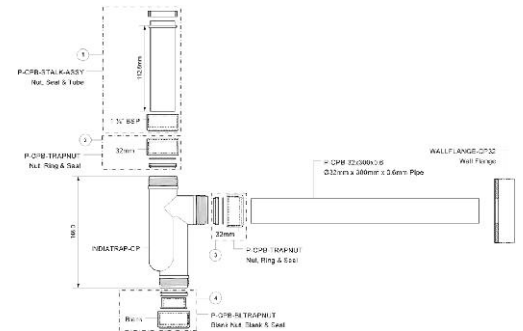


590x390x240



7,66

Syfon umywalkowy 1.1/4"x32mm, wykonany z tworzywa sztucznego pokryty warstwą chromu, bez spustu, z serii "syfonów dekoracyjnych". Przepustowość - 30 l/min. przy słupie wody 120mm.



## CAT32V-CB



6

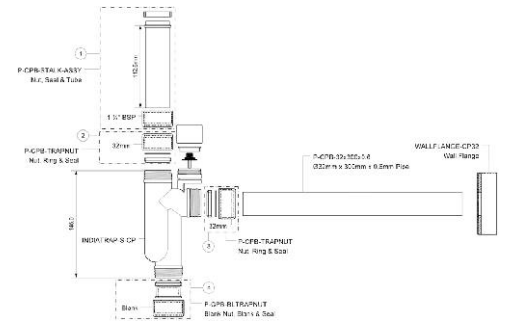


590x390x240



7,66

Syfon umywalkowy 1.1/4"x32mm, wykonany z tworzywa sztucznego pokryty warstwą chromu, bez spustu, z serii "syfonów dekoracyjnych", z odpowietrznikiem. Przepustowość - 30 l/min. przy słupie wody 120mm.



## 203



20

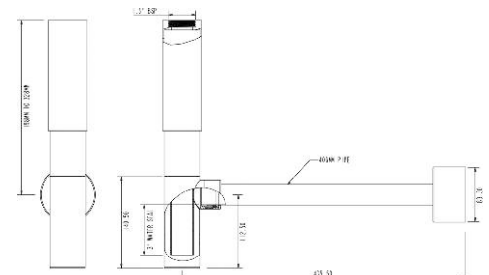


540x450x380



26

Syfon umywalkowy 1.1/4"x32mm, wykonany z mosiądzu pokryty warstwą chromu, bez spustu, z rewizją, z serii "syfonów dekoracyjnych".



**CA32SQEU-CB**



12

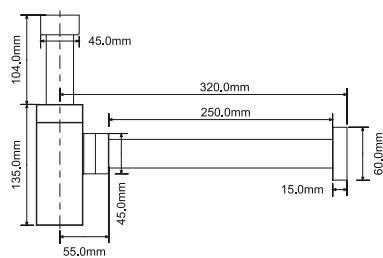


590x390x240



24,50

Syfon umywalkowy kwadratowy 1.1/4"x32mm, wykonany z mosiądzu pokryty warstwą chromu, bez spustu, z rewizją z serii "syfonów dekoracyjnych".



**170**



35

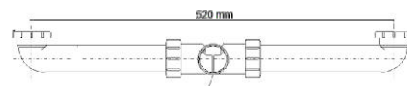


450x535x380



12,00

Przyłącze do zestawu umywalki, dwukomorowe, 1.1/4"x32mm. Zestaw składa się z trójnika oraz rurek przyłączeniowych poziomych.



**HC2**



40



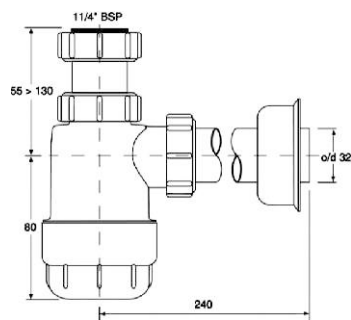
480x580x290



10,12

Syfon umywalkowy butelkowy "niski" 1.1/4"x1.1/4", bez spustu. Przepustowość - 45 l/min. przy słupie wody 120mm.

Inne dostępne produkty:  
**HC2-40** - 1.1/4"x40mm



**HC2-50**



40

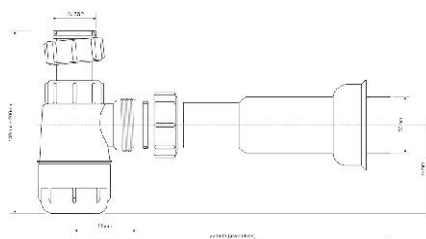


480x580x290



10,50

Syfon umywalkowy butelkowy "niski" 1.1/4"x50mm, bez spustu.



# odpływy umywalkowe i akcesoria



## HC1L



40



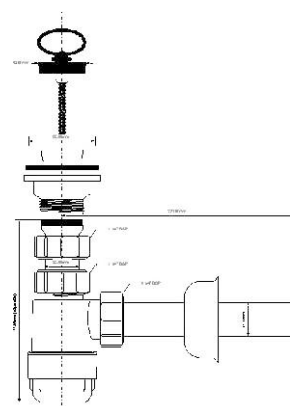
480x580x290



12,44

Syfon umywalkowy butelkowy "niski" 1.1/4"x32mm z sitem ze stali nierdzewnej i korkiem gumowym. Przepustowość - 39 l/min. przy słupie wody 120mm.

Inne dostępne produkty:  
**HC1L-40** - 1.1/4"x40mm  
**HC1L-50** - 1.1/4"x50mm



## HC2WM-32



60

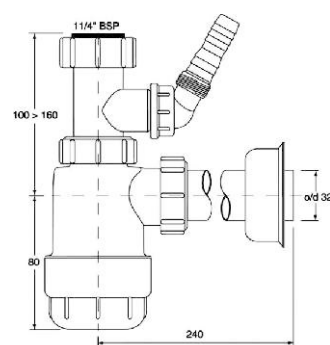


480x580x580



22,36

Syfon umywalkowy butelkowy "niski" 1.1/4"x32mm, bez spustu, z podłączeniem do pralki lub zmywarki. Przepustowość - 47 l/min. przy słupie wody 120mm.



## HC1LWM



35

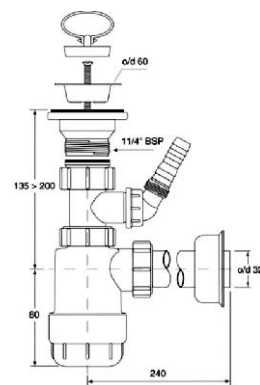


480x580x290



12,29

Syfon umywalkowy butelkowy "niski" 1.1/4"x32mm z sitem ze stali nierdzewnej, korkiem gumowym i podłączeniem do pralki lub zmywarki. Przepustowość - 34 l/min. przy słupie wody 120mm.



## HC2-J



70

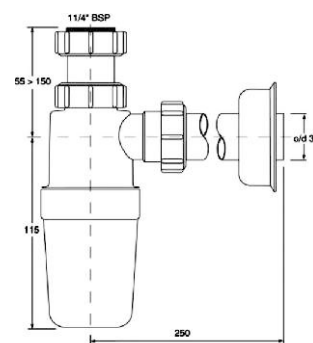


480x580x580



19,55

Syfon umywalkowy butelkowy 1.1/4"x32mm, bez spustu. Przepustowość - 47 l/min. przy słupie wody 120mm.







# odpływy umywalkowe i akcesoria



## HC4PF-32+HC15B



35

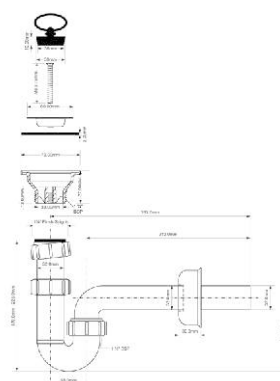


480x580x290



24,01

Syfon umywalkowy rurowy 1.1/4"x32mm z sitem ze stali nierdzewnej i korkiem gumowym.



## HC4PF-32WM



35

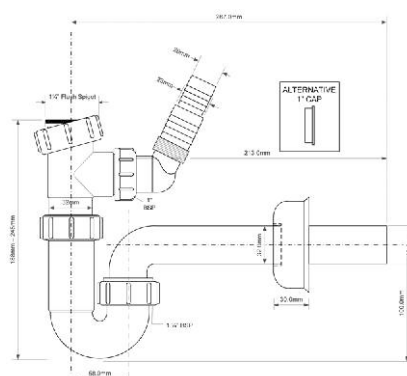


480x580x290



24,01

Syfon umywalkowy rurowy 1.1/4"x32mm, bez spustu, z połączeniem pralki lub zmywarki.



## HC4PF-32WM+HC15B



35

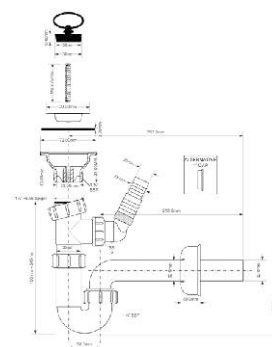


480x580x290



26,01

Syfon umywalkowy rurowy 1.1/4"x32mm, z sitem ze stali nierdzewnej, korkiem gumowym i połączeniem do pralki lub zmywarki.



## HC4PF-32SPS



30

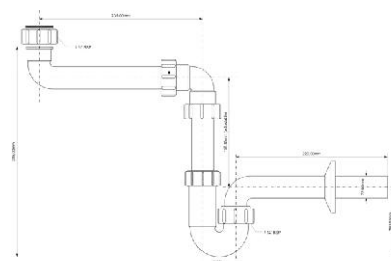


480x580x290



9,80

Syfon umywalkowy rurowy 1.1/4"x32mm, bez spustu, z przedłużką pozwalającą oszczędzić miejsce pod umywalką. Przepustowość - 48 l/min.







**HC4PF-32SPSW**



30

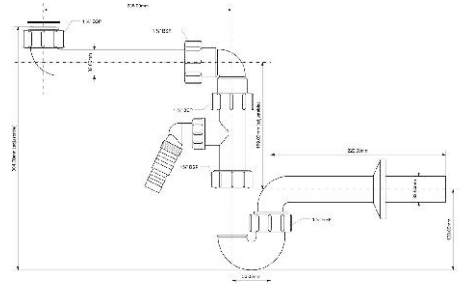


480x580x290



10,30

Syfon umywalkowy rurowy 1.1/4"x32mm, bez spustu, z przedłużką pozwalającą oszczędzić miejsce pod umywalką i podłączeniem do pralki lub zmywarki. Przepustowość - 47 l/min.



**HC13SPS-X32PF**



40

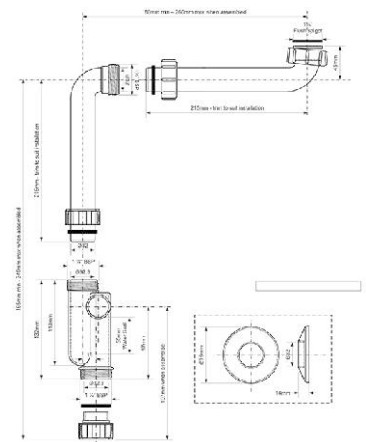


480x580x580



23,16

Syfon umywalkowy rurowy 1.1/4"x32mm, z rewizją, bez spustu, pozwalający oszczędzić miejsce pod umywalką. Przepustowość - 28 l/min.



**HC3**



120

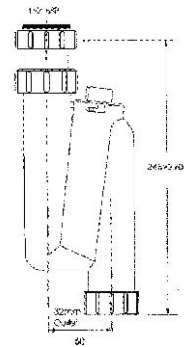


480x580x580



23,16

Syfon umywalkowy pionowy rurowy 1.1/4"x32mm, z rewizją, bez spustu. Przepustowość - 43 l/min.



**HC3V**



120

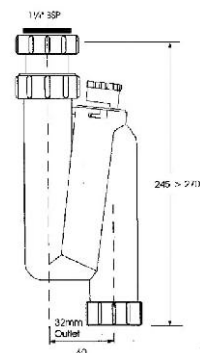


480x580x580



24,50

Syfon umywalkowy pionowy rurowy 1.1/4"x32mm, z zaworem napowietrzającym, bez spustu. Przepustowość - 40 l/min.



# odpływy umywalkowe i akcesoria



## WHB1-32



50



290x465x280



6,00

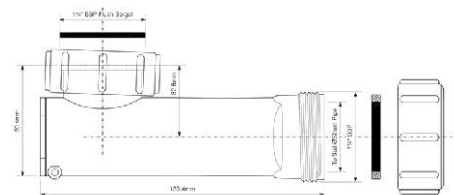
Syfon umywalkowy niski 1.1/4"x32mm z membraną silikonową i rewizją.

Przepustowość - 42 l/min.

Inne dostępne produkty:

**WHB1-40** - 1.1/4"x40mm

**NOWOŚĆ**



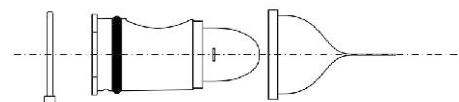
## WHB1 KIT



25



Membrana silikonowa z rewizją do WHB1-32



## FTWM-32P



20

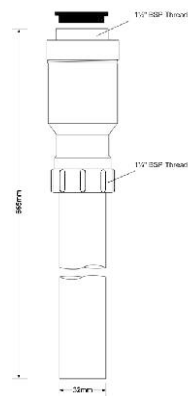


590x390x430



12,8

Syfon umywalkowy pionowy 1.1/4"x32mm. Przepustowość - 53 l/min. przy słupie wody 120mm.



## SUP-WH



20

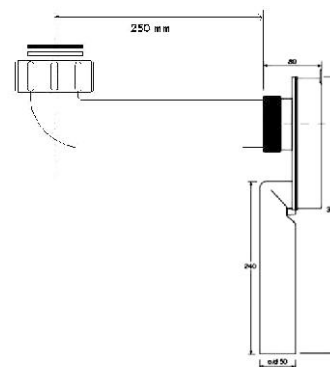


480x580x290



17,60

Syfon umywalkowy podtynkowy 1.1/4"x50mm z przedłużką 250mm.





**SUP-CB**



20

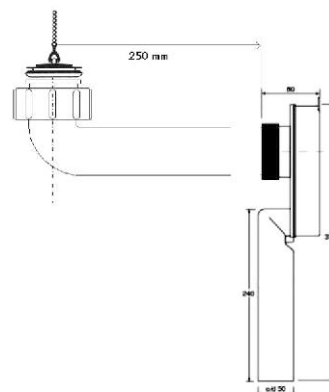


480x580x290



17,60

Syfon umywalkowy podtynkowy 1.1/4"x50mm, z przedłużką 250mm.



**HC32-32**



40



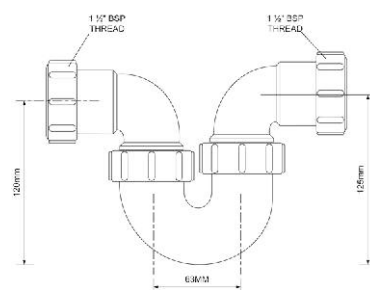
480x580x290



10,30

Przeływ z zasyfonowaniem 1.1/4"x1.1/4".

Inne dostępne produkty:  
**HC32-40** - 1.1/2"x1.1/2"  
**HC32-50** - 2"x2"



**HC2+PIPE**



20

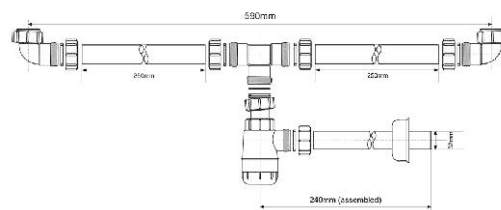


590x390x480



14,45

Syfon umywalkowy podwójny butelkowy 1.1/4"x32mm, bez spustów.



**BRW4**



10



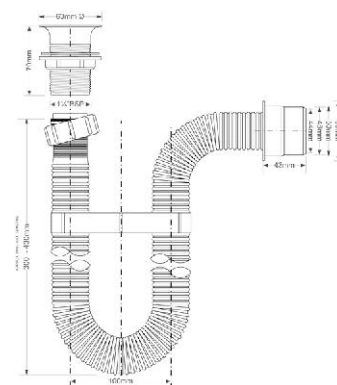
390x585x240



2,70

Syfon umywalkowy elastyczny 1.1/4"x50mm.

**NOWOŚĆ**



# odpływy umywalkowe i akcesoria



## 255CB



100

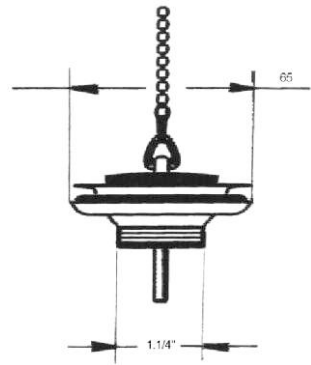


390x540x440



21,20

Spust umywalkowy 1.1/4" wykonany z mosiądzu, z sitkiem ze stali nierdzewnej, z korkiem i łańcuszkiem.



## 255AB



100

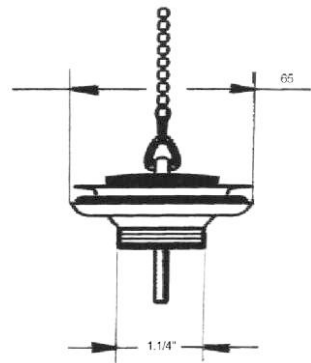


390x540x440



26,98

Spust umywalkowy 1.1/4" wykonany z mosiądzu w kolorze "antyczny mosiądz", z sitkiem ze stali nierdzewnej, z korkiem i łańcuszkiem.



## CWP60CB



28



300x300x100



Spust umywalkowy 1.1/4", wykonany z mosiądzu, z korkiem dekoracyjnym i mechanizmem otwierającym i zamykającym "klik-klak". W komplecie tuleja dystansująca, umożliwiającą montaż w cienkich umywalkach. Spust uniwersalny do umywalk z przelewem i bez przelewu.

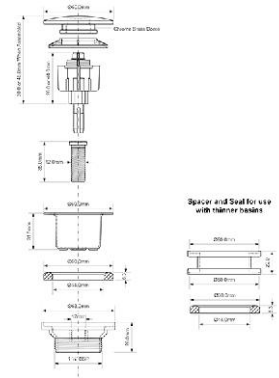
Inne dostępne kolory:



CWP60WH



CWP60MB



## DWU60-CB



20

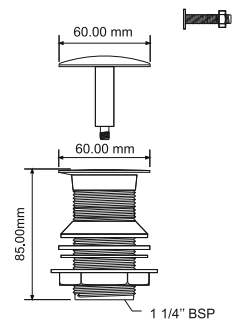


590x390x240



16,98

Spust umywalkowy z serii "GLASGOW". 1.1/4"x90x60mm, wykonany z mosiądzu, bez możliwości zamknięcia odpływu wody, bez otworu przelewowego.



## DW60-CB



20

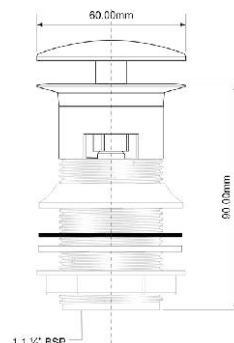


590x390x240



16,98

Spust umywalkowy z serii "GLASGOW".  
1.1/4"x90x60mm  
wykonany z mosiądzu,  
bez możliwości zamknięcia  
odpływu wody,  
z otworem przelewowym.



## CWU60CB



20



590x390x240



16,98

Spust umywalkowy z serii "GLASGOW"  
1.1/4"x90x60mm wykonany z mosiądzu,  
z korkiem dekoracyjnym i mechanizmem  
otwierającym i zamykającym odpływ  
"klik-klak", bez otworu przelewowego.

Inne dostępne kolory:



**CWU60-SC**



**CWU60-SN**



**CWU60-AB**



## CW60CB



20



590x390x240



15,67

Spust umywalkowy z serii "GLASGOW"  
1.1/4"x90x60mm wykonany z mosiądzu,  
z korkiem dekoracyjnym i mechanizmem  
otwierającym i zamykającym odpływ  
"klik-klak", z otworem przelewowym.

Inne dostępne kolory:



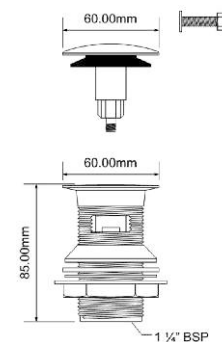
**CW60-SC**



**CW60-SN**



**CW60-AB**



## CWU60SPCB



20

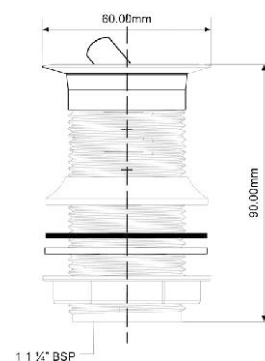


470x270x230



9,80

Spust umywalkowy 1.1/4"x90x80mm  
wykonany z mosiądzu, z korkiem  
uchyłnym dekoracyjnym,  
bez otworu przelewowego.





## CW60SPCB



32

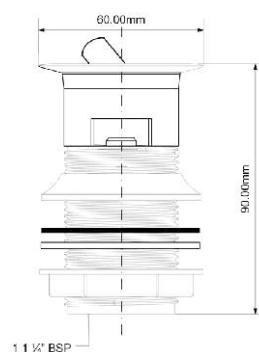


470x270x230



10,30

Spust umywalkowy 1.1/4"x90x80mm, wykonany z mosiądzu, z korkiem uchylnym dekoracyjnym i otworem przelewowym.



## BWU60SPHCB



20

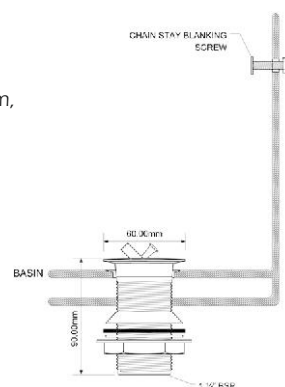


470x270x230



9,60

Spust umywalkowy 1.1/4"x90x60mm, wykonany z mosiądzu, z korkiem uchylnym dekoracyjnym, bez otworu przelewowego.



## BW60SPHCB



20

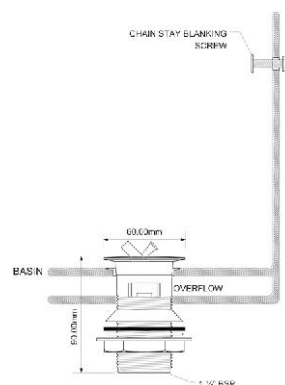


470x270x230



9,80

Spust umywalkowy 1.1/4"x90x60mm, wykonany z mosiądzu, z korkiem uchylnym dekoracyjnym, z otworem przelewowym.



## DECCL-CB



10



590x390x240



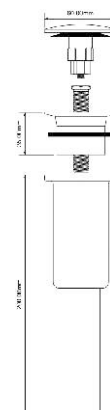
16,20

Spust umywalkowy 32x220mm wykonany z mosiądzu, z korkiem dekoracyjnym oraz mechanizmem otwierającym i zamykającym odpływ "klik-klak".

Inne dostępne kolory:



**DECCL-SN**





**DECOCLCB**



20



590x390x430



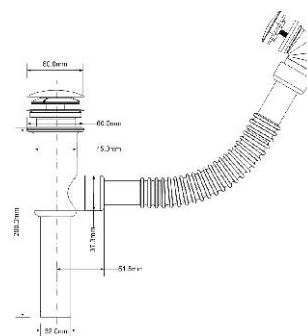
12,8

Spust umywalkow 1.1/4"x32mm, wykonany z mosiądzu, z korkiem dekoracyjnym i przelewem zewnętrznym oraz mechanizmem otwierającym i zamykającym odpływ "klik-klak".

Inne dostępne kolory:



**DECCOCL-SN**



**CWU60SQCB**



32

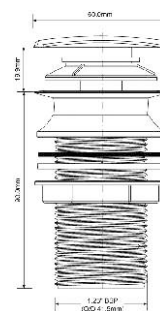


590x390x240



17,20

Spust umywalkowy, kwadratowy z serii "GLASGOW" 1.1/4"x90x60mm wykonany z mosiądzu, z korkiem dekoracyjnym i mechanizmem otwierającym i zamykającym odpływ "klik-klak", bez otworu przelewowego.



**CW60SQCB**



32

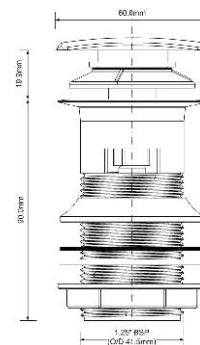


590x390x240



16,95

Spust umywalkowy, kwadratowy z serii "GLASGOW" 1.1/4"x90x60mm wykonany z mosiądzu, z korkiem dekoracyjnym oraz mechanizmem otwierającym i zamykającym odpływ "klik-klak", z otworem przelewowym.



**GWAS-CB**



40



590x390x240



7,30

Nakrętka dystansująca do spustów umywalkowych, dekoracyjnych o długości 39mm.

Inne dostępne kolory:



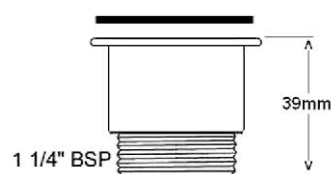
**GWAS-SC**



**GWAS-SN**



**GWAS-AB**



# odpływy umywalkowe i akcesoria



## GWAL-CB



40



590x390x240



7,30

Nakrętka dystansująca do spustów umywalkowych, dekoracyjnych o długości 70mm.

Inne dostępne kolory:



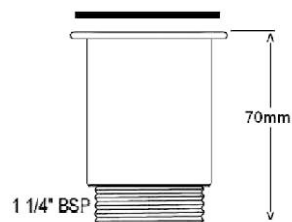
**GWAL-SC**



**GWAL-SN**



**GWAL-AB**



## CW60PLUG



20

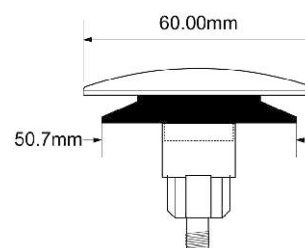


200x200x150



4

Korek zamykający "klik-klak" do spustów z serii CW60-CB i CWU60-CB.



## CLICKERSWITCHHB



100

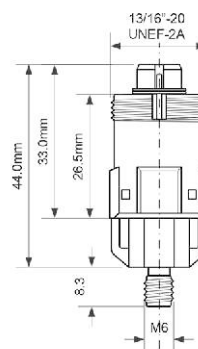


300x300x300



1,30

Mechanizm "klik-klak" do spustów dekoracyjnych: CWU60-CB i CW60-CB



## CLICKERSWITCHCN



100

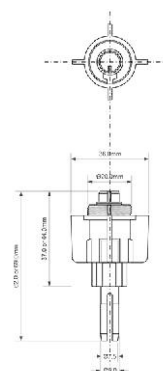


300x300x300



1,30

Mechanizm "klik-klak" do spustów dekoracyjnych: CWP60CB





**P-SS-CHK60**



62

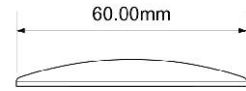


460x280x270



3,21

Rozeta maskująca odpływ górny, do spustów z serii CW60-CB i CWU60-CB.



**ANGVAL-10-CP**



20

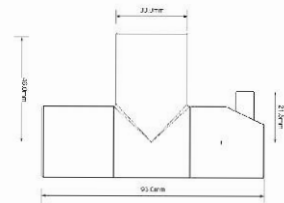


590x390x240



18,90

Zaworek umywalkowy z serii "GLASGOW" 1/2"x10mm wykonany z mosiądzu, głowica ceramiczna.



Inne dostępne kolory:



**ANGVAL-10-SC**



**ANGVAL-10-SN**



**ANGVAL-10-AB**

**HC15B**



150

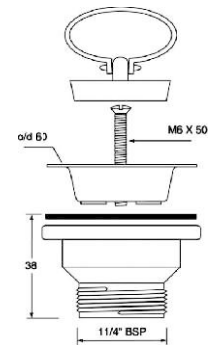


480x580x290



11,12

Spust umywalkowy 1. 1/4"x60mmxM6x50mm z sitkiem ze stali nierdzewnej i korkiem gumowym. Przepustowość - 56 l/min. przy słupie wody 120mm.



**BSW2**



150

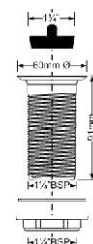


560x460x270



11,60

Spust umywalkowy 1. 1/4"x91x60mm z korkiem gumowym, bez otworu przelewowego.



## BSW1



150

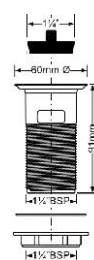


560x460x270



11,90

Spust umywalkowy 1.1/4"X91X60mm z korkiem gumowym i otworem przelewowym.



## BSW1 OP-90-32



100

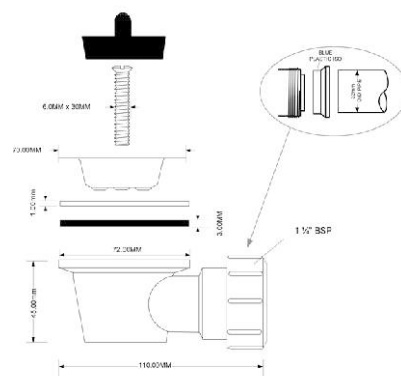


480x580x290



10,50

Spust umywalkowy z odejściem poziomym 1.1/4"x70mm. Przepustowość - 34 l/min. przy słupie wody 120mm.



## FVW1 PC-B-25



150

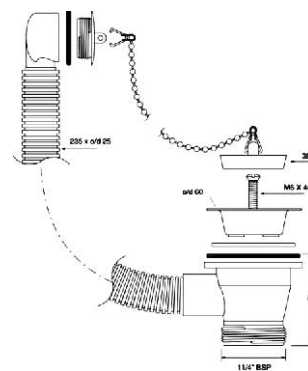


480x580x580



18,06

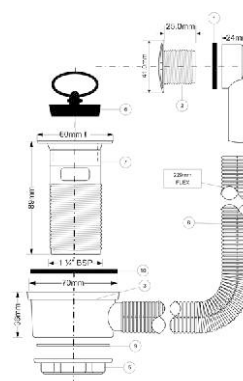
Spust umywalkowy 1.1/4"x70mm, z przelewem zakończonym odpływem chromowanym dekoracyjnym, z sitkiem ze stali nierdzewnej i korkiem gumowym z łańcuszkiem.



## OF1S-60



Spust umywalkowy 1.1/4"x70mm, z przelewem zakończonym odpływem chromowanym dekoracyjnym, z sitkiem ze stali nierdzewnej i korkiem gumowym.





**BANJO-POL2**



100



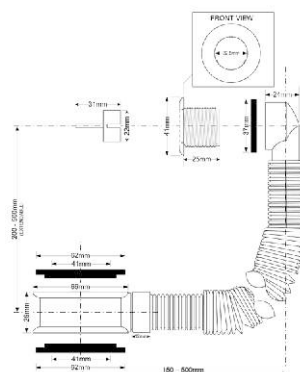
400x540x480



11,50

Przelew umywalkowy z odpływem chromowanym z rurką harmonijkową regulowaną.

**NOWOŚĆ**



**5453**



100



480x580x290



10,50

Spust umywalkowy 32x70mm, z przedłużką z sitkiem ze stali nierdzewnej i korkiem gumowym. Przepustowość - 5 l/min. przy słupie wody 120mm.



**CP1**



50

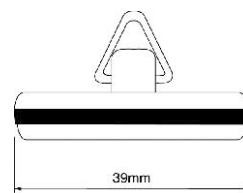


300x300x100



2,1

Korek chromowany o średnicy 39mm, z uszczelką do łańcuszka.



**CP1H**



50

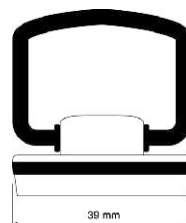


300x300x100



2,3

Korek chromowany o średnicy 39mm, z uchwytem i z uszczelką.



# odpływy umywalkowe i akcesoria

## HC57



50

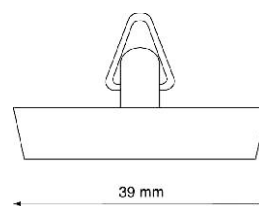


300x300x100



1,2

Korek gumowy o średnicy 39mm do łańcuszka.



## HC59



50

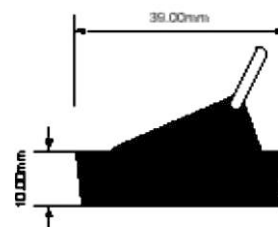


300x300x100



1,2

Korek gumowy o średnicy 39mm z uchwytem.



## HC58-25



50



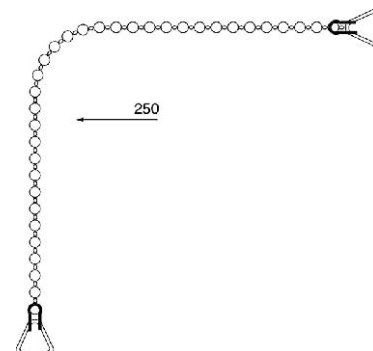
300x300x100



1,2

Łańcuszek do korka o długości 250mm.

Inne dostępne produkty:  
**HC58-45** - 450mm



## RS7



10

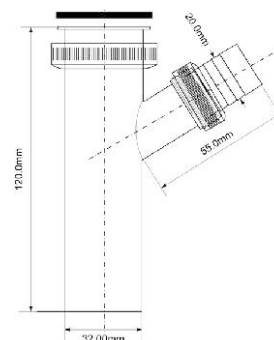


590x390x240



3,10

Przedłużka pionowa do syfonu umywalkowego 1. 1/4"x32mm wykonana z mosiądzu pokrytego warstwą chromu z króćcem przyłączeniowym do pralki lub zmywarki.





## TEE5/4B1



250

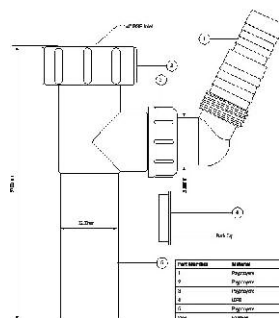


480x580x580



21,81

Przedłużka pionowa do syfonu umywalkowego 1.1/4"x32mm, z króćcem przyłączeniowym do pralki lub zmywarki. Przepustowość - 70 l/min. przy słupie wody 120mm.



## RS4



10



590x390x240



3,6

Przedłużka pionowa do syfonów umywalkowych 1.1/4"x32mm z kolnierzem, wykonana z mosiądzu pokrytego warstwą chromu, o długości 300mm.

Inne dostępne produkty:

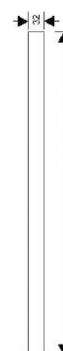
**RS5** - 500mm

**RS6** - 180mm

Inne dostępne kolory:



**RS4-AB**



## AS7N-20



120



590x390x240

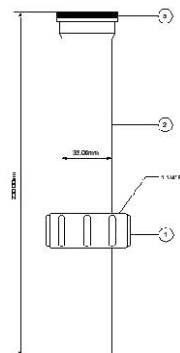


7,35

Przedłużka pionowa do syfonów umywalkowych 1.1/4"x32mm o długości 200mm.

Inne dostępne produkty:

**AS7N-30** - 300mm



## HC12-32



90



400x600x250



7,07

Przedłużka do syfonu umywalkowego 1.1/4"x32mm pozwalająca oszczędzić przestrzeń pod umywalką.





## HC13-32



160

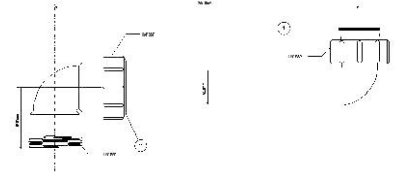


480x580x580



17,56

Przedłużka do syfonu umywalkowego 1.1/4"x1.1/4" pozwalająca oszczędzić przestrzeń pod umywalką. Przepustowość - 39 l/min. przy słupie wody 120mm.



## RS1



10

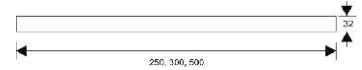


590x390x240



2,9

Przedłużka boczna do syfonów umywalkowych 32x32mm, wykonana z mosiądzu pokrytego warstwą chromu, o długości 250mm.



Inne dostępne produkty:

**RS2** - 300mm

**RS3** - 500mm

**RS16** - 1000mm



## RS10



100

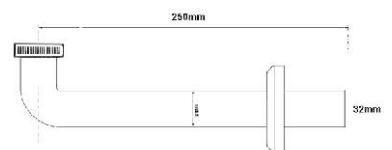


450x535x380



14,00

Przedłużka pozioma 1.1/4"x32mm z kołnierzem, wykonana z mosiądzu pokrytego warstwą chromu, długości 250mm.



Inne dostępne produkty:

**RS11** - 300mm



## RS9



10

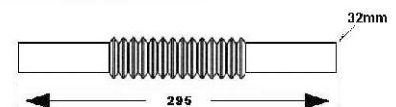


590x390x240



3,4

Przedłużka przegubowa 32x32mm, wykonana z mosiądzu pokrytego warstwą chromu.



**S32-CP**



1200

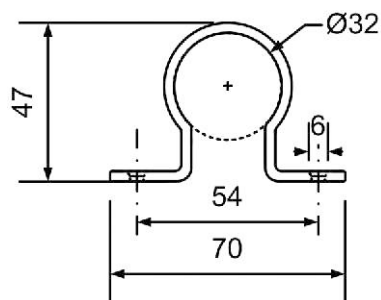


480x580x290



12,16

Uchwyt mocujący do rur chromowych 32mm.



**32G-CB**



30

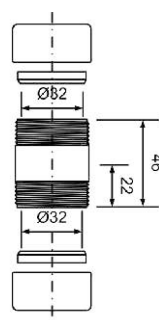


460x280x270



8,46

Złączka 32x32mm, wykonana z mosiądzu pokrytego warstwą chromu.



**32A-CB**



20

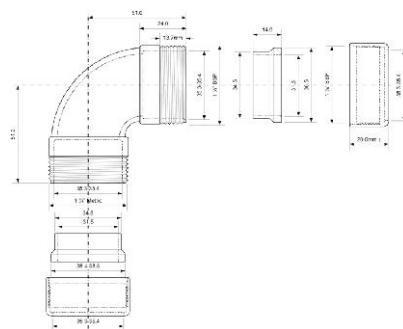


590x390x240



10,11

Kolanko 90 stopni 32 x 32 mm, wykonane z mosiądzu pokrytego warstwą chromu.



**32E-CB**



20

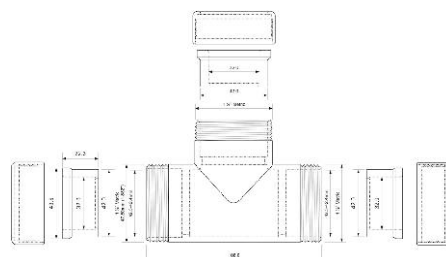


590x390x240



8,60

Trójnik 32x32x32mm, wykonany z mosiądzu pokrytego warstwą chromu.



# odpływy umywalkowe i akcesoria



## RS12



100

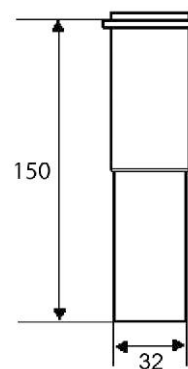


450x535x380



14,00

Przedłużka mosiężna  
32x32mm,  
L-150mm.



## RS13



100

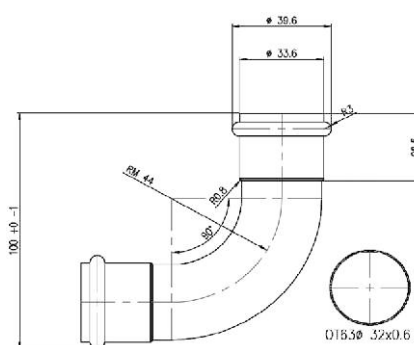


450x535x380



14,00

Kolano mosiężne  
32x32mm.



## RS14



100

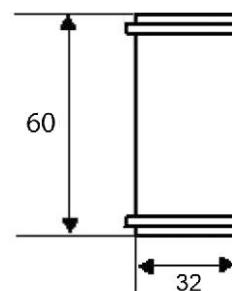


450x535x380



14,00

Mufa mosiężna  
32x32mm,  
L-60mm.



## RS15



100

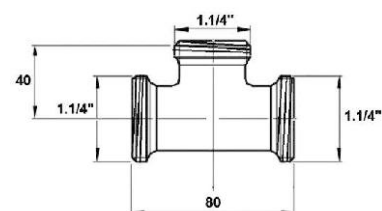


450x535x380



14,00

Trójnik mosiężny  
1.1/4"x1.1/4"x1.1/4".





**WALLFLANGE-CP32**



70

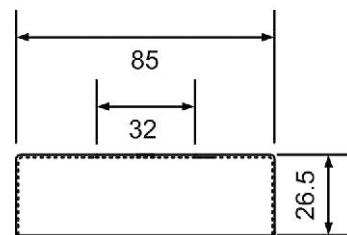


460x280x270



7,07

Rozeta maskująca mosiężna 32mm pokryta warstwą chromu.



**F32, F32S**



100



580x390x240

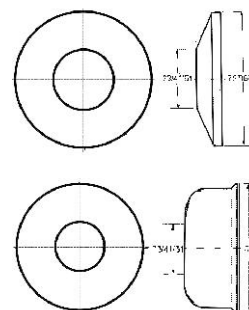


1,60

Rozety maskujące 32mm  
F - rozety maskujące głębokie  
FS - rozety maskujące standardowe

Inne dostępne produkty:

- F40** - 40mm
- F40S** - 40mm
- F50** - 50mm
- F50S** - 50mm



**331**



10



1

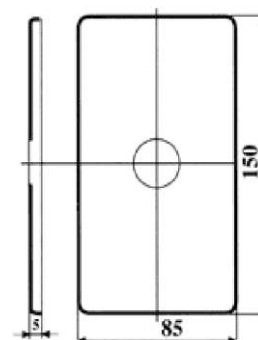


1

Flansa o wymiarach 85x150mm, wykonana ze stali nierdzewnej.

Inne dostępne produkty:

- 332** - 110x160mm



**32M**



100

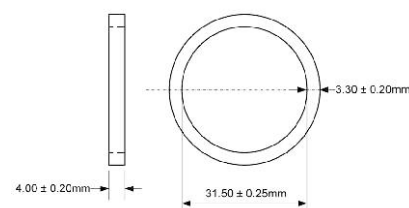


1

Uszczelka o średnicy 32mm.

Inne dostępne produkty:

- 40M** - 40mm
- 50M** - 50mm





## P-RW-CLICKSEAL



1000

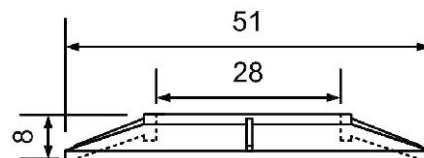


300x300x300



4,51

Uszczelka korka "klik-klak".



## FLEXCONN-3225-WH



50



290x260x150



0,80

Redukcja kanalizacyjna 32x25mm, biała.

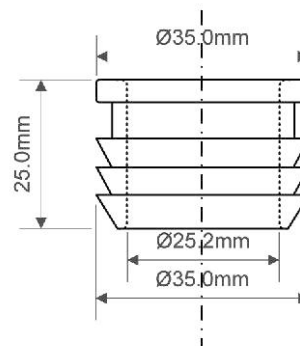
Inne dostępne produkty:

**FLEXCONN-4032-WH** - 40x32mm

**FLEXCONN-5025-WH** - 50x25mm

**FLEXCONN-5032-WH** - 50x32mm

**FLEXCONN-5040-WH** - 50x40mm



## FLEXCONN-3225



50



290x260x150



0,80

Redukcja kanalizacyjna 32x25mm, czarna.

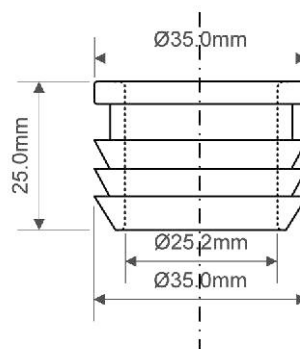
Inne dostępne produkty:

**FLEXCONN-4032** - 40x32mm

**FLEXCONN-5025** - 50x25mm

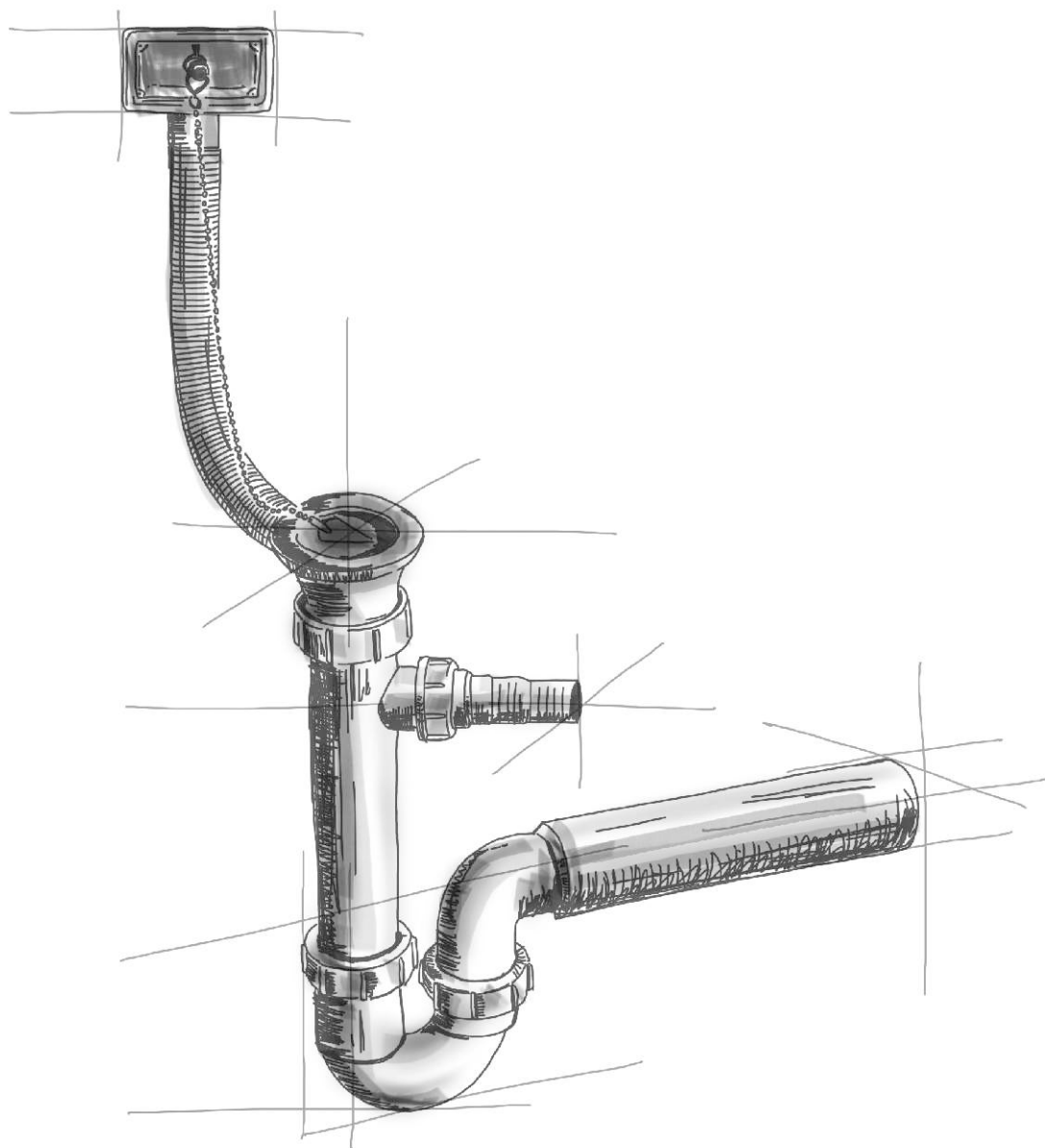
**FLEXCONN-5032** - 50x32mm

**FLEXCONN-5040** - 50x40mm



**M'ALPINE**

## ODPŁYWY ZLEWOZMYWAKOWE i AKCESORIA



# odpływy zlewozmywakowe i akcesoria

## 200S



50

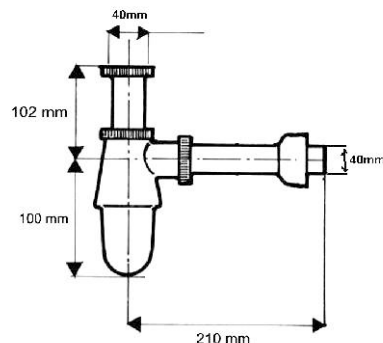


540x450x380



21

Syfon zlewozmywakowy butelkowy 1.1/2"x40mm, wykonany z mosiądzu, pokryty warstwą chromu, bez spustu.



## C31ARPF



50

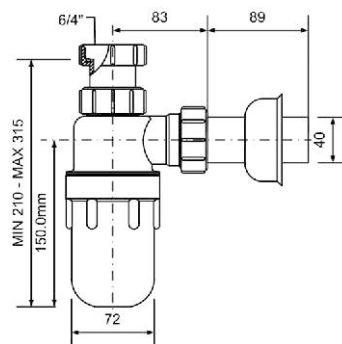


480x580x580



19

Syfon zlewozmywakowy butelkowy "duży" 1.1/2"x40mm, bez spustu. Przeznaczenie np. do zlewozmywaków gastronomicznych. Przepustowość - 53 l/min. przy słupie wody 120mm.



## 5135PF



50

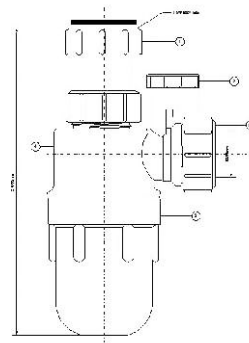


480x580x580



20

Syfon zlewozmywakowy butelkowy "duży" 1.1/2"x40mm z napowietrznikiem, bez spustu. Przeznaczenie np. do zlewozmywaków gastronomicznych. Przepustowość - 53 l/min. przy słupie wody 120mm.



## G40APF



30

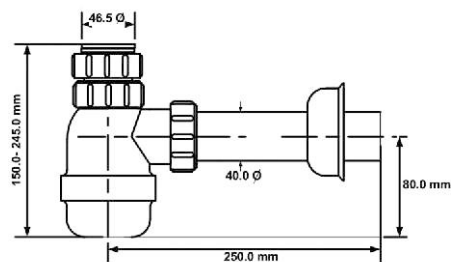


480x580x290



9,8

Syfon zlewozmywakowy butelkowy 1.1/2"x40mm, bez spustu.



**HC2WM-40**



30

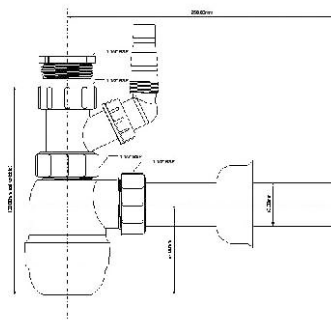


480x580x290



10,62

Syfon zlewozmywakowy butelkowy 1.1/2"x40mm z podłączeniem do pralki lub zmywarki, bez spustu.



**HC6**



65

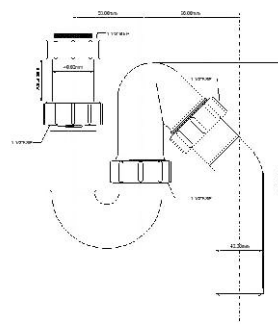


480x580x580



16,38

Syfon zlewozmywakowy rurowy 1.1/2"x40mm, bez spustu. Przepustowość - 70 l/min. przy słupie wody 120mm.



**HC7**



55

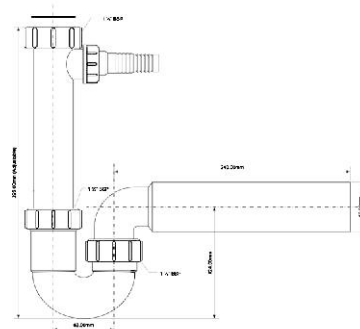


480x580x580



16,69

Syfon zlewozmywakowy rurowy 1.1/2"x50mm z podłączeniem do pralki lub zmywarki i odejściem poziomym, bez spustu. Przepustowość - 80 l/min. przy słupie wody 120mm.



**HC8**



50

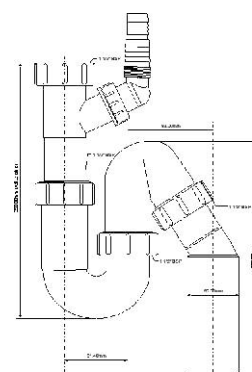


480x580x580



16,36

Syfon zlewozmywakowy rurowy 1.1/2"x50mm z podłączeniem do pralki lub zmywarki, bez spustu. Przepustowość - 71 l/min. przy słupie wody 120mm.



# odpływy zlewozmywakowe i akcesoria



## TP31VW50



45

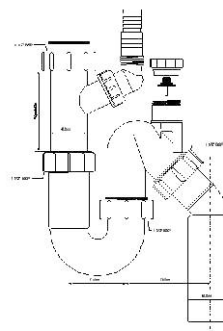


480x580x580



16,16

Syfon zlewozmywakowy rurowy 1.1/2"x50mm z podłączeniem do pralki lub zmywarki, z napowietrznikiem, bez spustu. Przepustowość - 60 l/min. przy słupie wody 120mm.



## HC7-CCFL



40

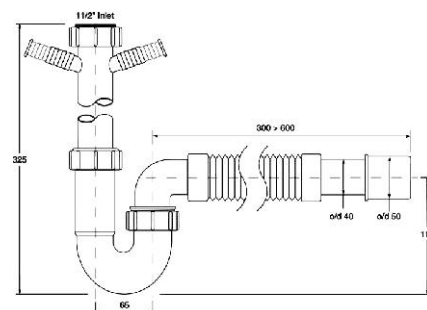


480x580x580



16,36

Syfon zlewozmywakowy rurowy 1.1/2"x40/50mm z podłączeniem do pralki i zmywarki i odejściem uniwersalnym, harmonijkowym, bez spustu.



## HC7HC13



40

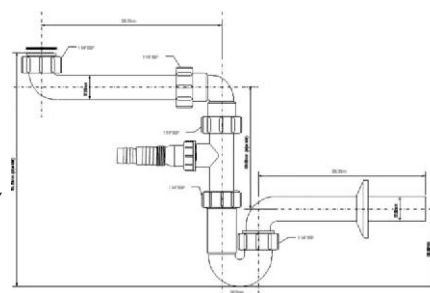


480x580x580



16,10

Syfon zlewozmywakowy rurowy 1.1/2"x50mm z podłączeniem do pralki lub zmywarki i odejściem poziomym. Przedłużka oszczędzająca miejsce pod zlewozmywakiem, bez spustu. Przepustowość - 70 l/min. przy słupie wody 120mm.



## HC7HC15



50

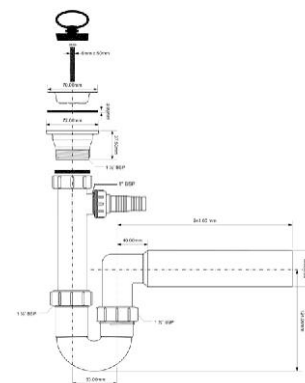


480x580x580



19,76

Syfon zlewozmywakowy rurowy 1.1/2"x50mm z podłączeniem do pralki lub zmywarki i odejściem poziomym, ze spustem. Przepustowość - 56 l/min. przy słupie wody 120mm.





**HC7SSK1-70POL**



18



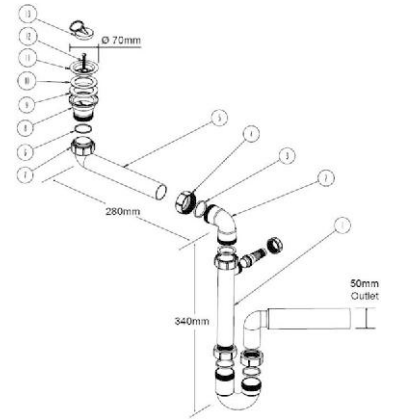
400x590x480



13,00

Syfon zlewozmywakowy rurowy 1.1/2 x 50mm ze spustem 1.1/2 x 70mm, z podłączeniem do pralki lub zmywarki, z przedłużką umożliwiającą wykorzystanie przestrzeni pod zlewozmywakiem.

**NOWOŚĆ**



**HC7HC17-25**



50

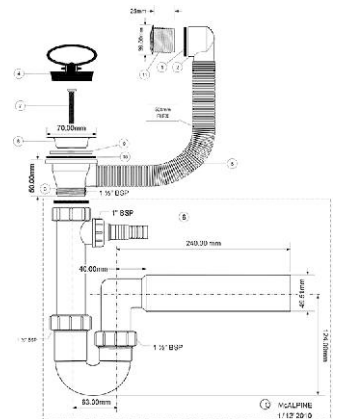


400x590x480



13,00

Syfon zlewozmywakowy rurowy z podłączeniem do pralki lub zmywarki z odejściem poziomym 50mm, ze spustem 1.1/2 x 70mm i przelewem okrągłym. Przepustowość 39l/min przy słupie wody 120mm.



**HC7HC17PR**



40

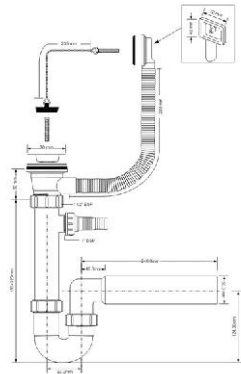


480x580x580



20,48

Syfon zlewozmywakowy rurowy z podłączeniem do pralki lub zmywarki z odejściem poziomym 50mm, spustem 1.1/2"x70mm i przelewem z podłączeniem prostokątnym. Przepustowość - 39 l/min. przy słupie wody 120mm.



**HC7HC17DR**



40

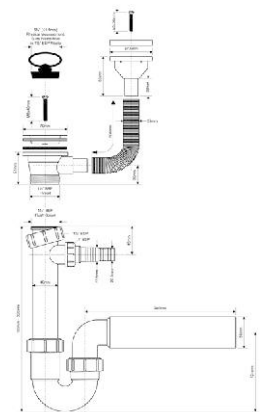


480x580x580



20,48

Syfon zlewozmywakowy rurowy z podłączeniem do pralki lub zmywarki z odejściem poziomym 50mm, spustem 1.1/2"x70mm i przelewem z podłączeniem horyzontalnym do ociekacza. Przepustowość - 39 l/min. przy słupie wody 120mm.



# odpływy zlewozmywakowe i akcesoria



## HC7SSK1-70POL1-25



18



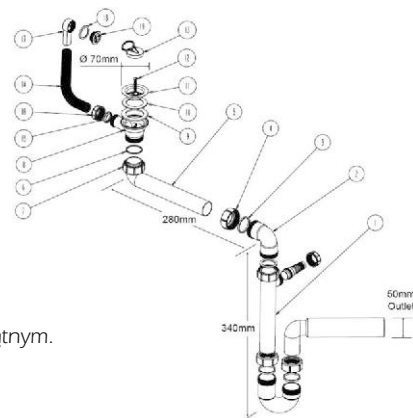
400x590x480



13,0

Syfon zlewozmywakowy rurowy 1.1/2 x 50mm ze spustem 1.1/2 x 70mm, z przelewem okrągłym, z połączeniem do pralki lub zmywarki, z przedłużką umożliwiającą wykorzystanie przestrzeni pod zlewozmywakiem. Dostępna opcja z przelewem prostokątnym.

**NOWOŚĆ**



## HC7+BSW50P



28

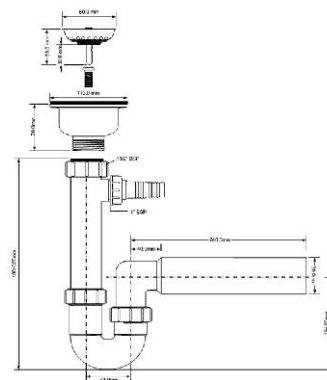


480x580x580



16,26

Syfon zlewozmywakowy rurowy 1.1/2"x50mm z połączeniem do pralki lub zmywarki i odejściem poziomym, ze spustem 1.1/2"x113mm. Przepustowość - 58 l/min. przy słupie wody 120mm.



## HC7SSK1-POL



20



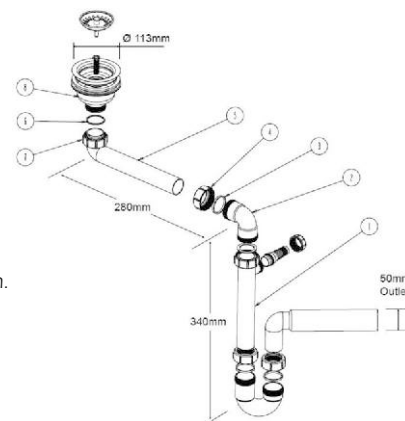
400x590x480



13,00

Syfon zlewozmywakowy rurowy 1.1/2 x 50mm ze spustem 1.1/2 x 113mm, z połączeniem do pralki lub zmywarki, z przedłużką umożliwiającą wykorzystanie przestrzeni pod zlewozmywakiem.

**NOWOŚĆ**



## HC7+FSW50P-25



28



480x580x580



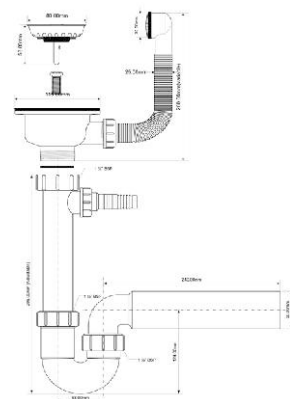
17,94

Syfon zlewozmywakowy rurowy 1.1/2"x50mm z połączeniem do pralki lub zmywarki i odejściem poziomym, ze spustem 1.1/2"x113mm i przelewem okrągłym.

Inne dostępne kolory:



**HC7+FSW50P-PVD**







**HC7+FSW50PR**



28

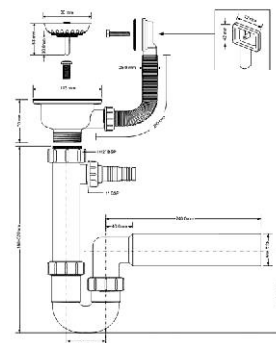


480x580x580



17,80

Syfon zlewozmywakowy rurowy 1.1/2"x50mm z podłączeniem do pralki lub zmywarki i odejściem poziomym 50mm ze spustem 1.1/2"x113mm i przelewem, z podłączeniem prostokątnym.



**HC7+FSW50PDR**



28

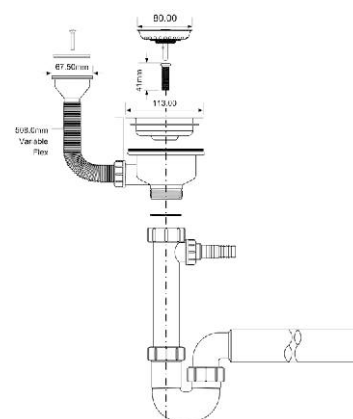


480x580x580



17,80

Syfon zlewozmywakowy rurowy 1.1/2"x50mm z podłączeniem do pralki lub zmywarki i odejściem poziomym 50mm ze spustem 1.1/2"x113mm i przelewem, z podłączeniem horyzontalnym do ociekacza.



**HC7SSK1-POL1-25**



18

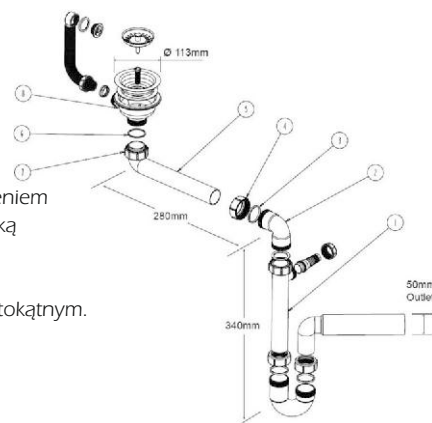


400x590x480



13,00

Syfon zlewozmywakowy rurowy 1.1/2 x 50mm ze spustem 1.1/2 x 113mm, z przelewem okrągłym, z podłączeniem do pralki lub zmywarki, z przedłużką umożliwiającą wykorzystanie przestrzeni pod zlewozmywakiem. Dostępna opcja z przelewem prostokątnym.



**NOWOŚĆ**

**HC7+PUS113-CP**



10

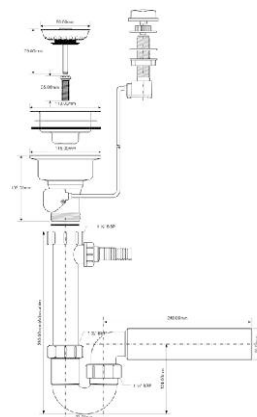


480x580x290



8,12

Syfon zlewozmywakowy rurowy 1.1/2"x50mm z podłączeniem do pralki lub zmywarki i odejściem poziomym 50mm. Spust 1.1/2"x113mm z korkiem automatycznym.



# odpływy zlewozmywakowe i akcesoria



## HC7+PUFS1 13-CP-25



20

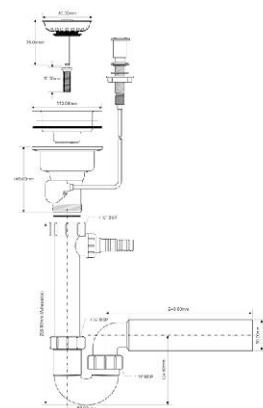


480x580x580



15,74

Syfon zlewozmywakowy rurowy 1.1/2"x50mm z podłączeniem do pralki oraz zmywarki i odejściem poziomym 50mm. Spust 1.1/2"x113mm z korkiem automatycznym oraz przelewem okrągłym.



## HC7+PUFS1 13R-CP



20

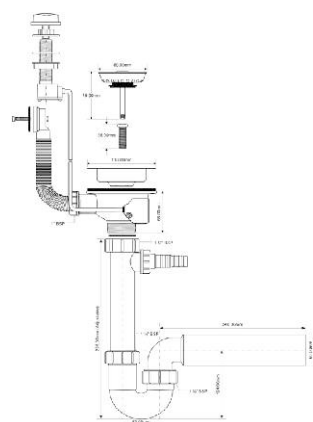


480x580x580



15,20

Syfon zlewozmywakowy rurowy 1.1/2"x50mm z podłączeniem do pralki oraz zmywarki i odejściem poziomym 50mm. Spust 1.1/2"x113mm z korkiem automatycznym oraz przelewem prostokątnym.



## HC7+PUFS1 13DR-CP



20

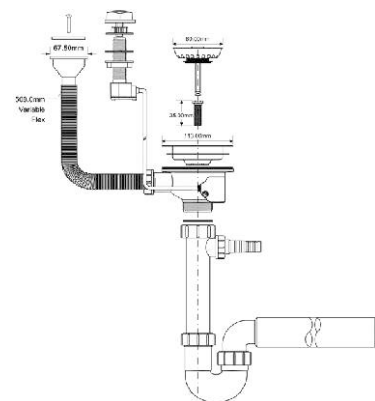


480x580x580



15,20

Syfon zlewozmywakowy rurowy 1.1/2"x50mm z podłączeniem do pralki oraz zmywarki i odejściem poziomym 50mm. Spust 1.1/2"x113mm z korkiem automatycznym oraz z przelewem z podłączeniem horizontalnym do ociekacza.



## HC7SSK1-POL2-25



18

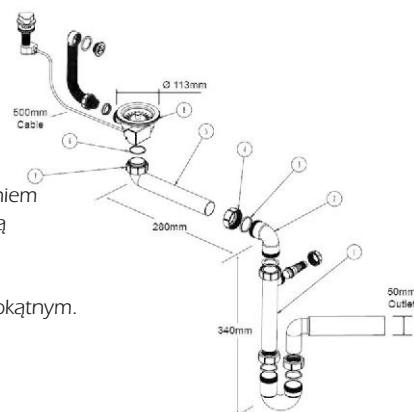


400x590x480



13,00

Syfon zlewozmywakowy rurowy 1.1/2 x 50mm ze spustem 1.1/2 x 113mm, z przelewem okrągłym, z podłączeniem do pralki lub zmywarki, z przedłużką umożliwiającą wykorzystanie przestrzeni pod zlewozmywakiem. Dostępna opcja z przelewem prostokątnym. Automatische otwieranie spustu.



**NOWOŚĆ**

## HC11



50

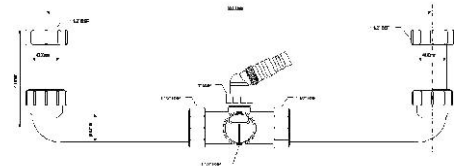


480x580x580



16,86

Przyłącze do zestawu zlewozmykowego, dwukomorowego 1.1/2"x1.1/2" z podłączeniem do pralki lub zmywarki. Przepustowość - 44 l/min. przy słupie wody 120mm.



## CDBAWW-P



15

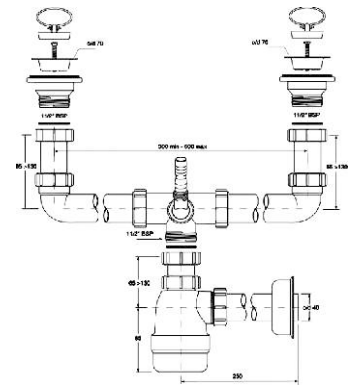


480x580x580



21,36

Syfon zlewozmykowy podwójny butelkowy 1.1/2"x40mm ze spustami 1.1/2"x70mm z podłączeniem do pralki lub zmywarki.



## CDBAW-P-50



15

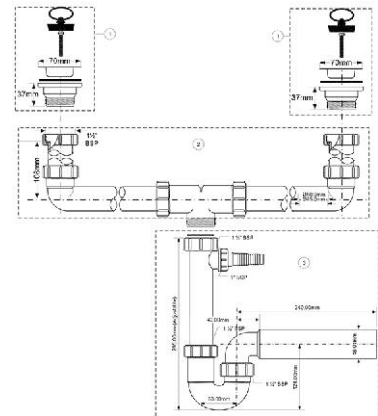


480x580x580



21,36

Syfon zlewozmykowy podwójny rurowy 1.1/2"x50mm ze spustami 1.1/2"x70mm z podłączeniem do pralki lub zmywarki.



## HC7+DO2-W



25

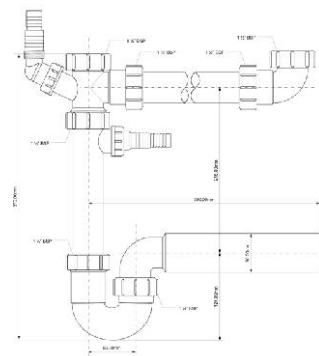


480x580x580



19,06

Syfon zlewozmykowy podwójny rurowy 1.1/2"x50mm ze spustami 1.1/2"x70mm z podłączeniem do pralki i zmywarki. Przepustowość - 45 l/min. przy słupie wody 120mm.



# odpływy zlewozmywakowe i akcesoria



18



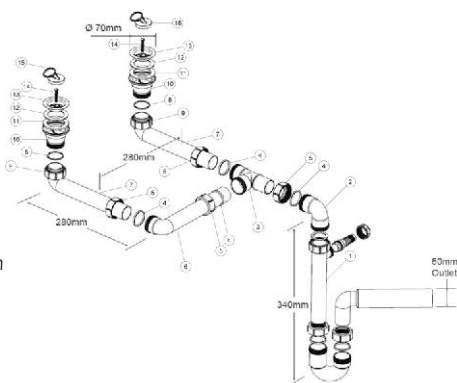
400x590x480



13,00

## HC7SSK2-70POL

Syfon zlewozmywakowy podwójny rurowy 1.1/2 x 50mm ze spustami 1.1/2 x 70mm, z podłączeniem do pralki lub zmywarki, z przedłużkami umożliwiającymi wykorzystanie przestrzeni pod zlewozmywakiem



25



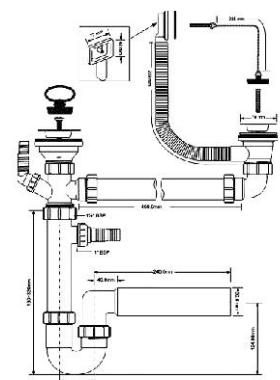
480x580x580



20,94

## HC7+DO2-U

Syfon zlewozmywakowy podwójny rurowy 1.1/2"x50mm ze spustami 1.1/2"x70mm z podłączeniem do pralki i zmywarki. Z przelewem prostokątnym. Przepustowość - 41 l/min. przy słupie wody 120mm.



25



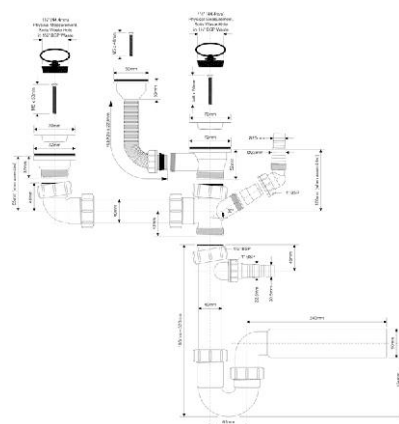
480x580x580



20,94

## HC7+DO2-UR

Syfon zlewozmywakowy podwójny rurowy 1.1/2"x50mm ze spustami 1.1/2"x70mm z podłączeniem do pralki i zmywarki. Z przelewem z podłączeniem horyzontalnym do ociekacza.



12



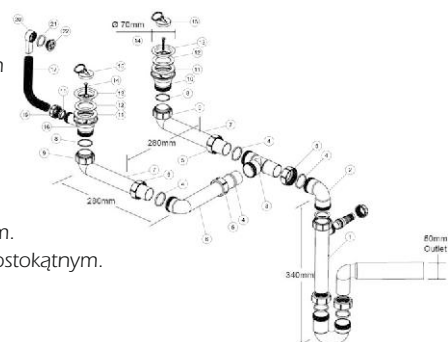
400x590x480



11,80

## HC7SSK2-70POL1-25

Syfon zlewozmywakowy podwójny rurowy 1.1/2 x 50mm ze spustami 1.1/2 x 70mm, z przelewem okrągłym, z podłączeniem do pralki lub zmywarki, z przedłużkami umożliwiającymi wykorzystanie przestrzeni pod zlewozmywakiem. Dostępna opcja z przelewem prostokątnym.



**HC7HC12-POL**



18

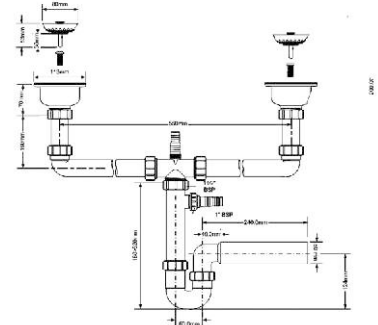


480x580x580



20,10

Syfon zlewozmywakowy podwójny rurowy 1.1/2"x50mm ze spustami 1.1/2"x113mm z połączeniem do pralki i zmywarki.



**HC7SSK2-POL**



12

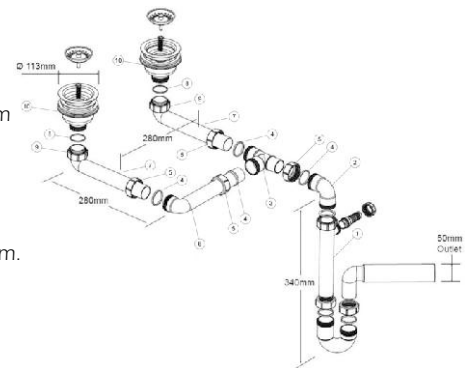


400x590x480



13,80

Syfon zlewozmywakowy podwójny rurowy 1.1/2 x 50mm ze spustami 1.1/2 x 113mm, z połączeniem do pralki lub zmywarki, z przedłużkami umożliwiającymi wykorzystanie przestrzeni pod zlewozmywakiem.



**HC7HC12-POL1-25**



18

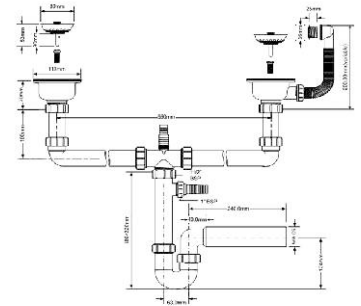


480x580x580



21,90

Syfon zlewozmywakowy podwójny rurowy 1.1/2"x50mm ze spustami 1.1/2"x113mm z połączeniem do pralki i zmywarki. Z przelewem z połączeniem okrągłym.



**HC7HC12R-POL1**



18

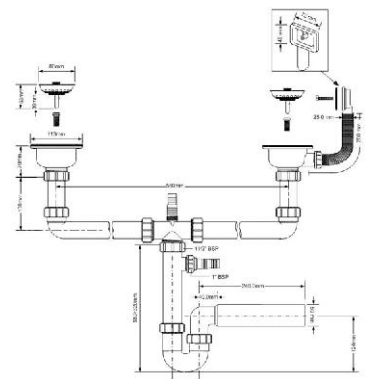


480x580x580



22,08

Syfon zlewozmywakowy podwójny rurowy 1.1/2x50mm ze spustami 1.1/2"x113mm z połączeniem do pralki i zmywarki. Z przelewem z połączeniem prostokątnym.



# odpływy zlewozmywakowe i akcesoria



## HC7HC12DR-POL1



18

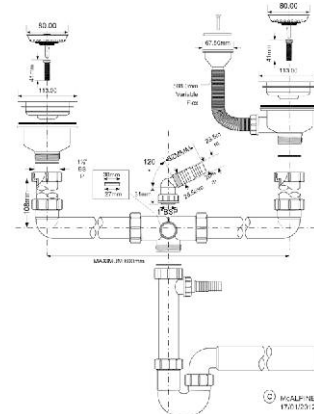


480x580x580



22,08

Syfon zlewozmywakowy podwójny rurowy 1.1/2x50mm ze spustami 1.1/2"x113mm z połączeniem do pralki i zmywarki. Z przelewem z połączeniem horizontalnym do ociekacza.



## HC7SSK2-POL1-25



18

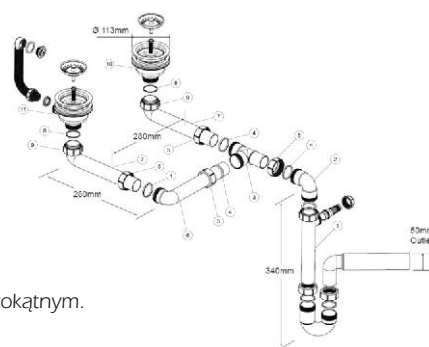


400x590x480



13,80

Syfon zlewozmywakowy podwójny rurowy 1.1/2 x 50mm ze spustami 1.1/2 x 113mm, z przelewem okrągłym, z połączeniem do pralki lub zmywarki, z przedłużkami umożliwiającymi wykorzystanie przestrzeni pod zlewozmywakiem. Dostępna opcja z przelewem prostokątnym.



**NOWOŚĆ**



## HC7HC12-POL5



8

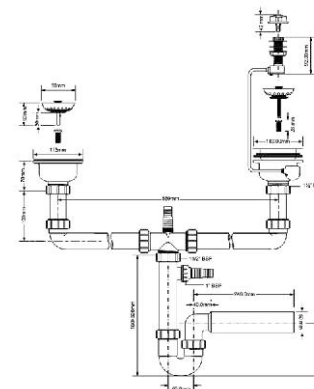


480x580x290



10,96

Syfon zlewozmywakowy podwójny rurowy 1.1/2"x50mm ze spustami 1.1/2"x113mm z połączeniem do pralki i zmywarki. Automagiczne otwieranie spustu.



## HC7HC12-POL2-25



16

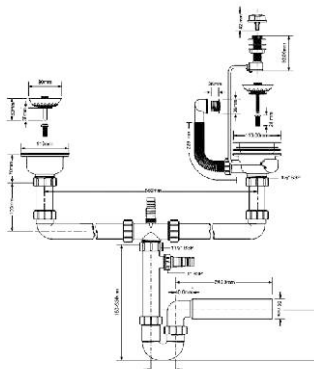


480x580x580



22,60

Syfon zlewozmywakowy podwójny rurowy 1.1/2"x50mm ze spustami 1.1/2"x113mm z połączeniem do pralki i zmywarki. Z przelewem z połączeniem okrągłym. Automagiczne otwieranie spustu.







**HC7HC12R-POL2**



16

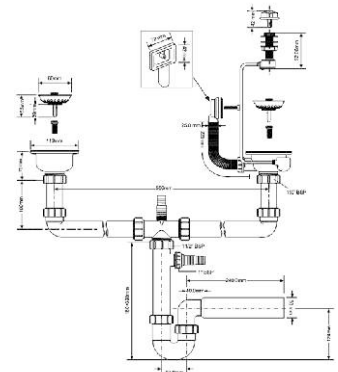


480x580x580



22,52

Syfon zlewozmywakowy podwójny rurowy 1.1/2"x50mm ze spustami 1.1/2"x113mm z połączeniem do pralki i zmywarki. Z przelewem z połączeniem prostokątnym. Automagiczne otwieranie spustu.



**HC7HC12DR-POL2**



16

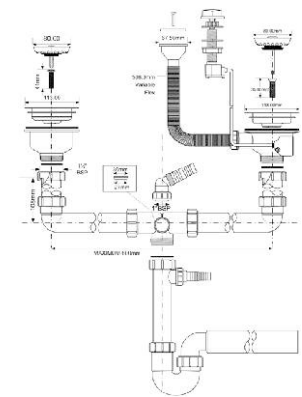


480x580x580



22,52

Syfon zlewozmywakowy podwójny rurowy 1.1/2"x50mm ze spustami 1.1/2"x113mm z połączeniem do pralki i zmywarki. Z przelewem z połączeniem poziomym do ociekacza. Automagiczne otwieranie spustu.



**HC7SSK2-POL2-25**



10

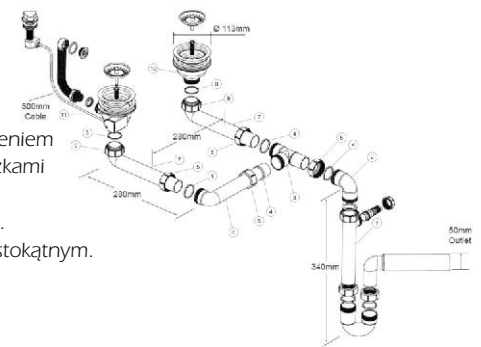


400x590x480

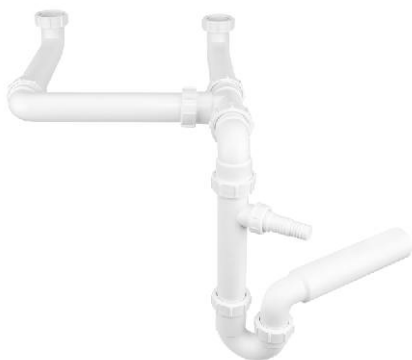


13,80

Syfon zlewozmywakowy podwójny rurowy 1.1/2 x 50mm ze spustami 1.1/2 x 113mm, z przelewem okrągłym, z połączeniem do pralki lub zmywarki, z przedłużkami umożliwiającymi wykorzystanie przestrzeni pod zlewozmywakiem. Dostępna opcja z przelewem prostokątnym. Automagiczne otwieranie spustu.



**NOWOŚĆ**



**HC7-SSK-POL**



20

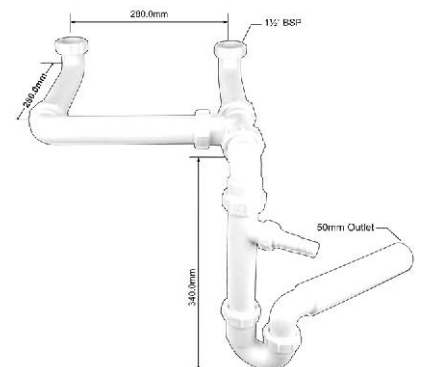


470x570x570



15,50

Syfon zlewozmywakowy podwójny rurowy 1.1/2 x 50mm z połączeniem do pralki lub zmywarki, z przedłużkami umożliwiającymi wykorzystanie przestrzeni pod zlewozmywakiem.



**NOWOŚĆ**

# odpływy zlewozmywakowe i akcesoria



## SSK3-50



10

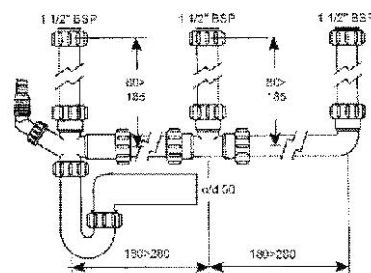


480x580x580



14,60

Syfon zlewozmywakowy wielofunkcyjny, bez spustów z podłączeniem do pralki lub zmywarki z odejściem 1.1/2"x50mm. Przepustowość - 6 l/min. przy słupie wody 120mm.



## HCT-3-WM



75

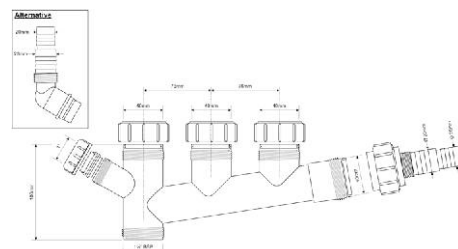


480x580x580



18,50

Podłączenie wielofunkcyjne zlewozmywakowe z podwójnym podłączeniem do pralki lub zmywarki.



## HC15



150

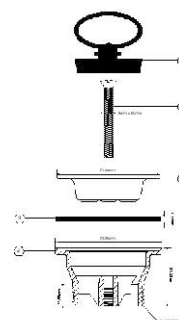


480x580x290



11,12

Spust zlewozmywakowy 1.1/2"x70mmxM6x50mm z sitem ze stali nierdzewnej i korkiem gumowym. Przepustowość - 70 l/min. przy słupie wody 120mm.



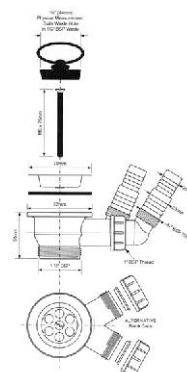
## MRSK2-WM



Spust zlewozmywakowy 1.1/2"x70mm, z podwójnym odejściem do pralki lub zmywarki.



**NOWOŚĆ**







# odpływy zlewozmywakowe i akcesoria



## HC17PDR



150

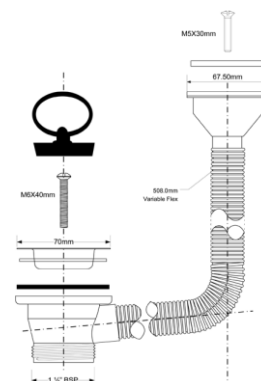


480x580x580



20,10

Spust zlewozmywakowy 1.1/2"x70mm z sitem ze stali nierdzewnej i korkiem gumowym z łańcuszkiem. Przelew z horizontalnym podłączeniem do ociekacza.



## SW45RP



80

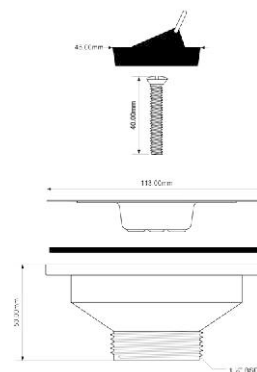


480x580x290



19,80

Spust zlewozmywakowy 1.1/2"x113mm ze stali nierdzewnej, z korkiem gumowym. Przepustowość - 62 l/min. przy słupie wody 120mm.



## HC57-45



50

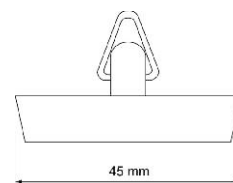


300x300x100



0,60

Korek gumowy 45mm do łańcuszka.



## HC59-45



50

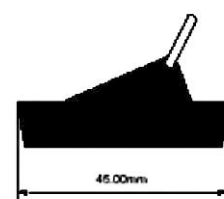


300x300x100



0,60

Korek gumowy 45mm z uchwytem.



**CP2**

50

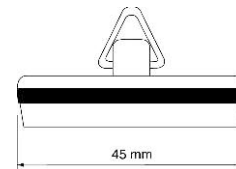


300x300x100



1,20

Korek chromowy 45mm  
do łańcuszka.

**CP2H**

50

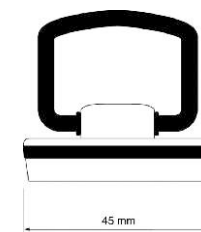


300x300x100



1,3

Korek chromowy 45mm  
z uchwytem.

**WP2H**

50

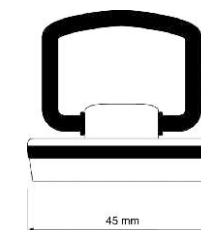


300x300x300



6,40

Korek biały 45mm  
z uchwytem.

**HC58-25**

50

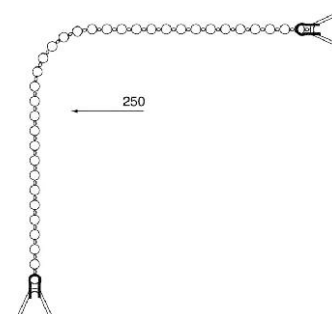


300x300x100



0,30

Łańcuszek do korka  
o długości 250mm.



# odpływy zlewozmywakowe i akcesoria

## HC58-45



50

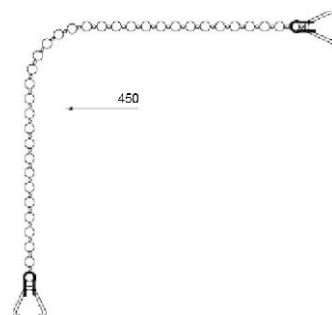


300x300x100



0,30

Łańcuszek do korka  
o długości 450mm.



## PUS70-CP



20

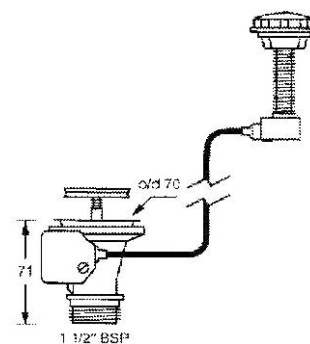


480x580x290



18,20

Spust zlewozmywakowy  
1. 1/2"x70mm  
ze stali nierdzewnej  
i korkiem automatycznym.



## PUFS70-CP-25



20

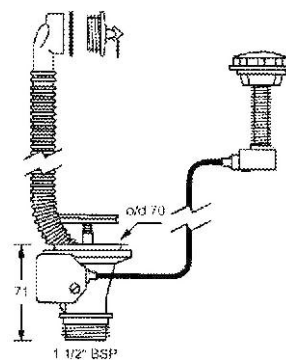


480x580x290



21,20

Spust zlewozmywakowy  
1. 1/2"x70mm  
ze stali nierdzewnej  
i korkiem automatycznym.  
Przelew z okrągłym podłączeniem.



## PUFS70R-CP



20

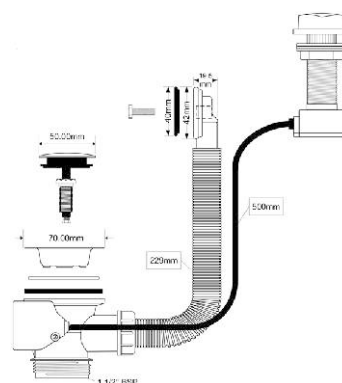


480x580x290



20,80

Spust zlewozmywakowy  
1. 1/2"x70mm  
ze stali nierdzewnej  
i korkiem automatycznym,  
z przelewem prostokątnym.





**PUF570DR-CP**



20

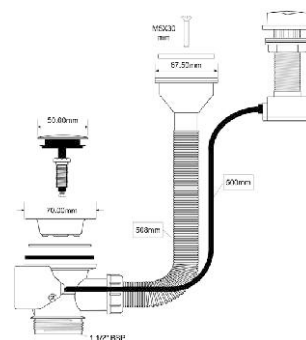


480x580x290



20,80

Spust zlewozmywakowy 1.1/2"x70mm ze stali nierdzewnej i korkiem automatycznym. Przelew z horyzontalnym podłączeniem do ociekacza.



**BSW50P-POL**



56

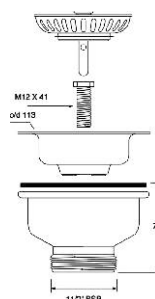


480x580x290



15,53

Spust zlewozmywakowy 1.1/2"x113mm z sitem ze stali nierdzewnej.



**PUS113-CP**



40

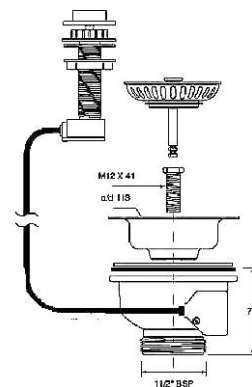


480x580x290



15,92

Spust zlewozmywakowy 1.1/2"x113mm z sitem ze stali nierdzewnej i korkiem automatycznym.



**FSW50PPOL25**



35

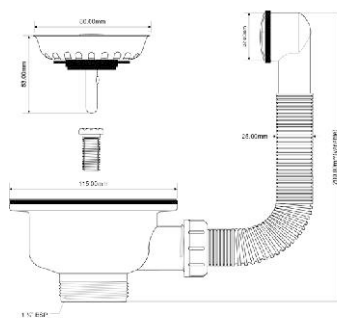


480x580x290



10,57

Spust zlewozmywakowy 1.1/2"x113mm z sitem ze stali nierdzewnej. Odpływ z podłączeniem okrągłym.



# odpływy zlewozmywakowe i akcesoria



## FSW50PR



35

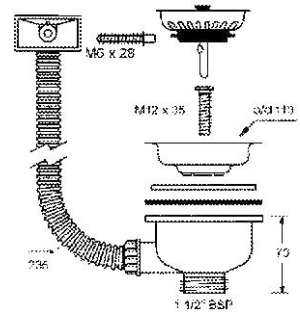


480x580x290



12,36

Spust zlewozmywakowy 1.1/2"x113mm z sitem ze stali nierdzewnej, z odpływem prostokątnym.



## FSW50PDR



35

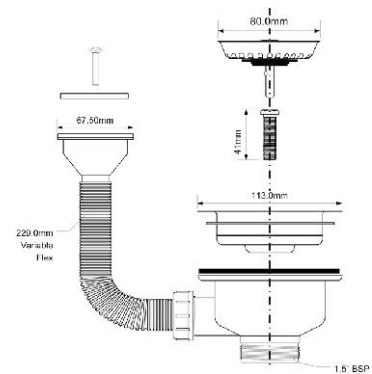


480x580x290



12,36

Spust zlewozmywakowy 1.1/2"x113mm z sitem ze stali nierdzewnej. Odpływ z horyzontalnym podłączeniem do ociekacza.



## PUF5113-CP-25



50

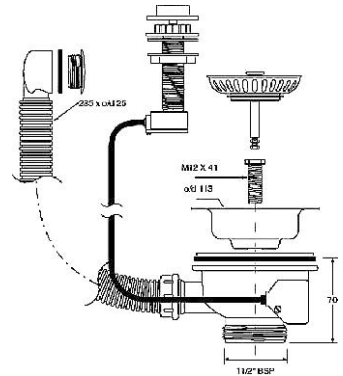


480x580x580



23,06

Spust zlewozmywakowy 1.1/2"x113mm z sitem ze stali nierdzewnej i korkiem automatycznym, z przelewem okrągłym.



## PUF5113R-CP



30

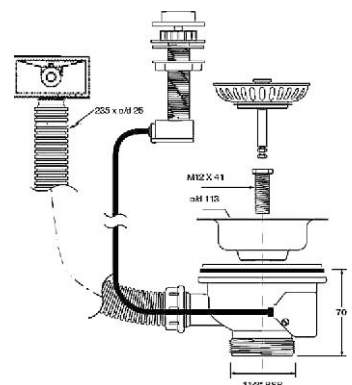


480x580x290



13,69

Spust zlewozmywakowy 1.1/2"x113mm z sitem ze stali nierdzewnej i korkiem automatycznym, z przelewem prostokątnym. Przepustowość - 45 l/min. przy słupie wody 120mm.



**PUFS113DR-CP**



30

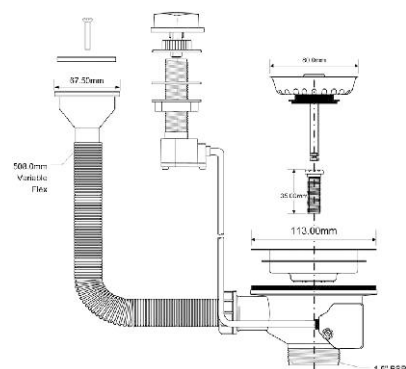


480x580x290



13,69

Spust zlewozmywakowy 1.1/2"x113mm z sitem ze stali nierdzewnej i korkiem automatycznym. Przelew z horyzontalnym podłączeniem do ociekacza.



**PUFS113-90-CP-PF**



25

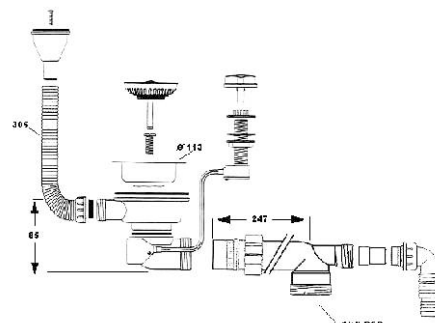


480x580x580



11,60

Spust zlewozmywakowy 1.1/2"x113mm, z sitem ze stali nierdzewnej i korkiem automatycznym. Przelew z podłączeniem horyzontalnym. Odpływ poziomy 40mm oszczędzający miejsce pod zlewozmywakiem.



**HC162-SS**



50

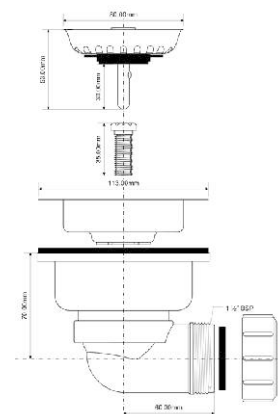


480x580x290



17,30

Spust zlewozmywakowy 1.1/2"x113mm z sitem ze stali nierdzewnej i odpływem poziomym.



**HC162-SS-B-25**



30

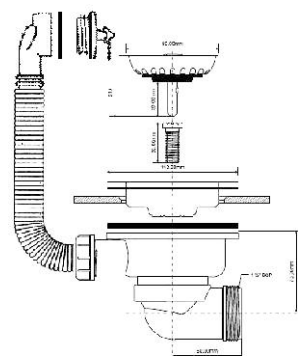


480x580x290



10,80

Spust zlewozmywakowy 1.1/2"x113mm z sitem ze stali nierdzewnej, z odpływem poziomym, z przelewem okrągłym.





# odpływy zlewozmywakowe i akcesoria



## HC162R-FS



30

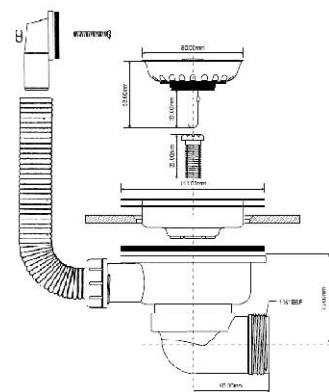


480x580x290



11,20

Spust zlewozmywakowy 1.1/2"x113mm z sitem ze stali nierdzewnej, odpływ poziomy. Przelew z połączeniem prostokątnym.



## HC162DR-SS-B



30

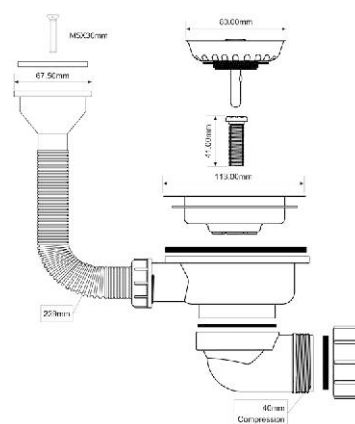


480x580x290



11,20

Spust zlewozmywakowy 1.1/2"x113mm z sitem ze stali nierdzewnej, odpływ poziomy. Przelew z horyzontalnym połączeniem do ociekacza.



## MBS70-CP



100

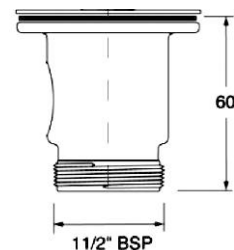


480x580x290



14,62

Spust zlewozmywakowy 1.1/2"x70mm z sitem ze stali nierdzewnej.



## CBW70-CB



32

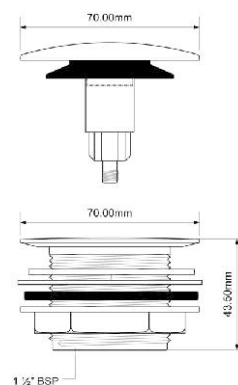


590x390x240



15,80

Spust zlewozmywakowy 1.1/2"x70mm z korkiem "klik-klak".





**CWS70-CB**



56

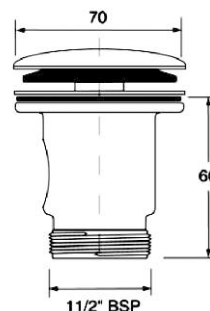


480x580x290



16,42

Spust zlewozmywakowy  
1. 1/2"x70mm  
z korkiem "klik-klak".



40



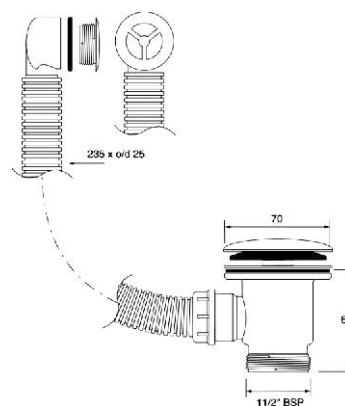
480x580x290



14,30

**CWSF70-CB-25**

Spust zlewozmywakowy  
1. 1/2"x70mm  
z korkiem "klik-klak".  
Przelew z okrągłym odejściem.



40



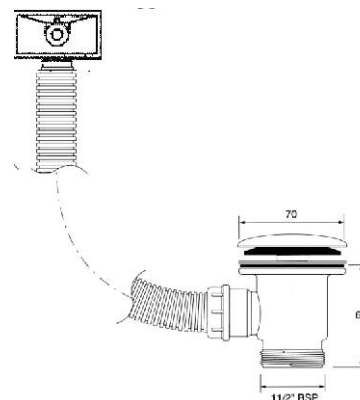
480x580x290



14,70

**CWSF70R-CP**

Spust zlewozmywakowy  
1. 1/2"x70mm  
z korkiem "klik-klak",  
z przelewem prostokątnym.



40



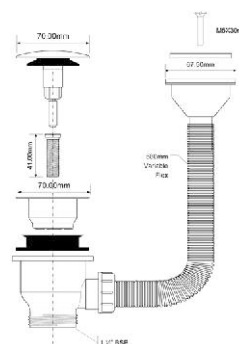
480x580x290



14,70

**CWS70DR-CP**

Spust zlewozmywakowy  
1. 1/2"x70mm  
z korkiem "klik-klak".  
Przelew z horyzontalnym  
podłączeniem do ociekacza.





**MRWMF90-32**

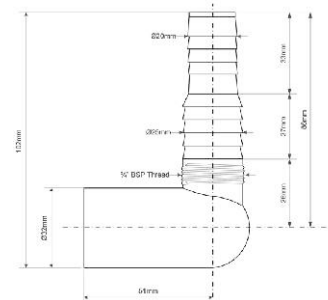


400



Końcówka-kolanko podłączenia do pralki lub zmywarki 32mm. 1.1/2"x40mm.

Inne dostępne produkty:  
**MA15BODY-90-40**



100 / 80



480x580x580

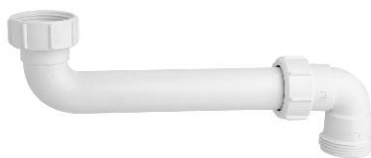
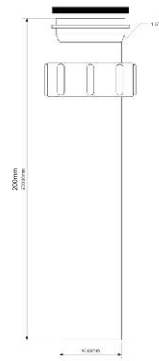


7,88 / 9,09

**AT7N-20**

Przedłużka pionowa do syfonu zlewozmywakowego 1.1/2"x40mm o długości 200mm.

Inne dostępne produkty:  
**AT7N-30** - 300mm



100



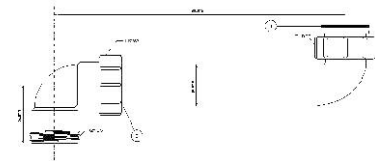
480x580x480



16,66

**HC13**

Przedłużka do syfonu zlewozmywakowego 1.1/2"x1.1/2" umożliwiająca wykorzystanie przestrzeni pod zlewozmywakiem. Przepustowość - 53 l/min. przy słupie wody 120mm.



100



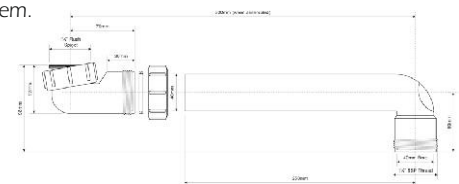
480x580x580



15,60

**HC13-LI**

Przedłużka do syfonu zlewozmywakowego 1.1/2"x1.1/2" umożliwiająca wykorzystanie przestrzeni pod zlewozmywakiem.





## TAPSTOP23-WH



50

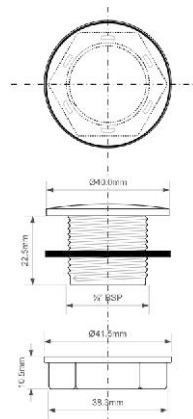


300x300x310



Zasłepka L-23  
do zlewozmywaka.

**NOWOŚĆ**



## TAPSTOP50-SS



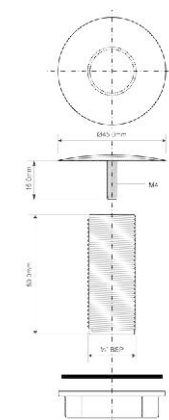
500



Zasłepka L-50  
do zlewozmywaka.

Inne dostępne produkty:  
**TAPSTOP50-WH**

**NOWOŚĆ**



## TAPSTOP-SS40



500

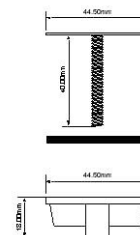


480x580x290



13,40

Zasłepka 40mm  
do zlewozmywaka.



## F50, F50S



100



580x390x240

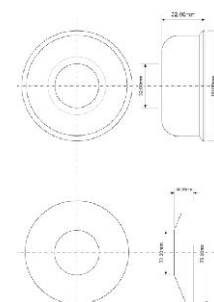


1,60

Rozety maskujące  
50mm  
F - rozety maskujące głębokie  
FS - rozety maskujące standardowe

Inne dostępne produkty:

**F32** - 32mm  
**F32S** - 32mm  
**F40** - 40mm  
**F40S** - 40mm



**BWSTTOP-PU**



100

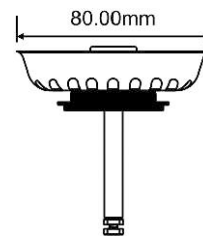


590x390x240



9,00

Sito zlewozmywakowe trzpień stalowy z dystansem.



**BSKTOP-PUSS**



100

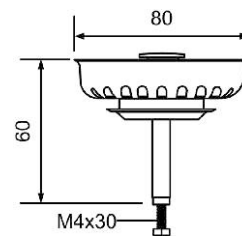


590x390x240



4,80

Sito zlewozmywakowe trzpień tworzywo.



**BWSTSS-TOP**



100

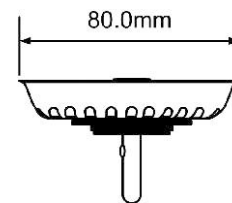


590x390x240



7,50

Sito zlewozmywakowe z zatrzaskiem metalowym.



**HCOF-14SS**



200

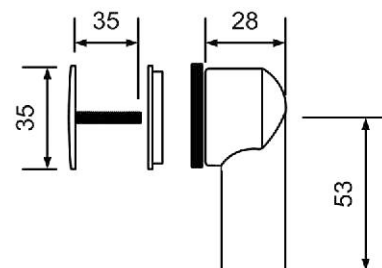


300x300x300



5,46

Odplyw okrągły z komory zlewozmywaka.



# odpływy zlewozmywakowe i akcesoria



## O/F-RECT-FL-BL



350

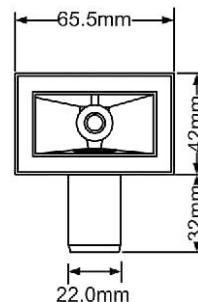


460x280x270



5,40

Odpyw prostokątny z komory zlewozmywaka.



## O/F-DR



150

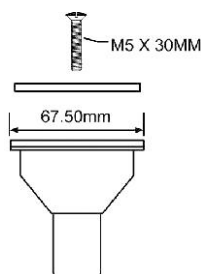


460x280x270



4,35

Horyzontalne podłączenie przewodu do ociekacza.



## S/GRID-25PB-CP



500

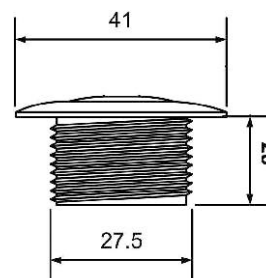


300x300x300



5,40

Rozeta odpływowa chrom.



## S/GRID-25TB-CP



500

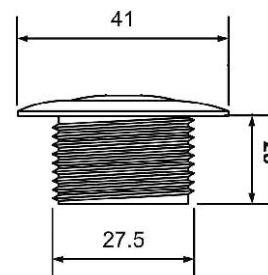


300x300x300



5,40

Rozeta odpływowa chrom.



**BRBOLT70**



50



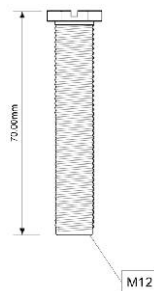
330x230x120



10,53

Śruba do sita zlewozmywakowego  
L - 70mm

Inne dostępne produkty:  
**BSWFERRULE-41** - 41 mm



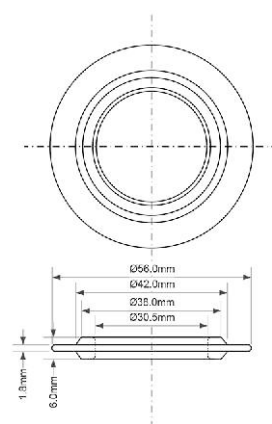
**P-VSEAL-STEAM-2**



100



uszczelka gumowa  
do sit zlewozmywakowych  
o średnicy 80mm.



**40M**

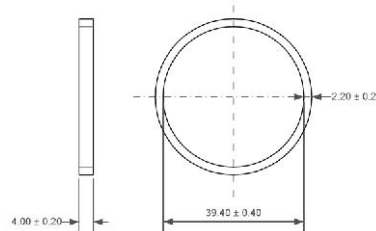


100



Uszczelka o średnicy 40mm

Inne dostępne produkty:  
**32M** - 32mm  
**50M** - 50mm



**FLEXCONN-3225-WH**



50



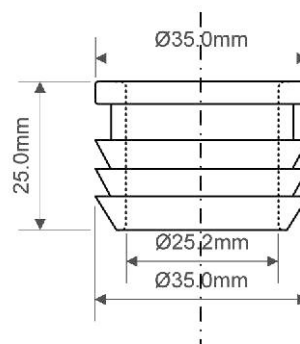
290x260x150



0,80

Redukcja kanalizacyjna 32x25mm,  
biała.

Inne dostępne produkty:  
**FLEXCONN-4032-WH** - 40x32mm  
**FLEXCONN-5025-WH** - 50x25mm  
**FLEXCONN-5032-WH** - 50x32mm  
**FLEXCONN-5040-WH** - 50x40mm





## FLEXCONN-3225



50



290x260x150



0,80

Redukcja kanalizacyjna 32x25mm,  
czarna.

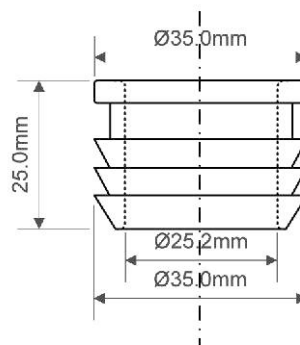
Inne dostępne produkty:

**FLEXCONN-4032** - 40x32mm

**FLEXCONN-5025** - 50x25mm

**FLEXCONN-5032** - 50x32mm

**FLEXCONN-5040** - 50x40mm

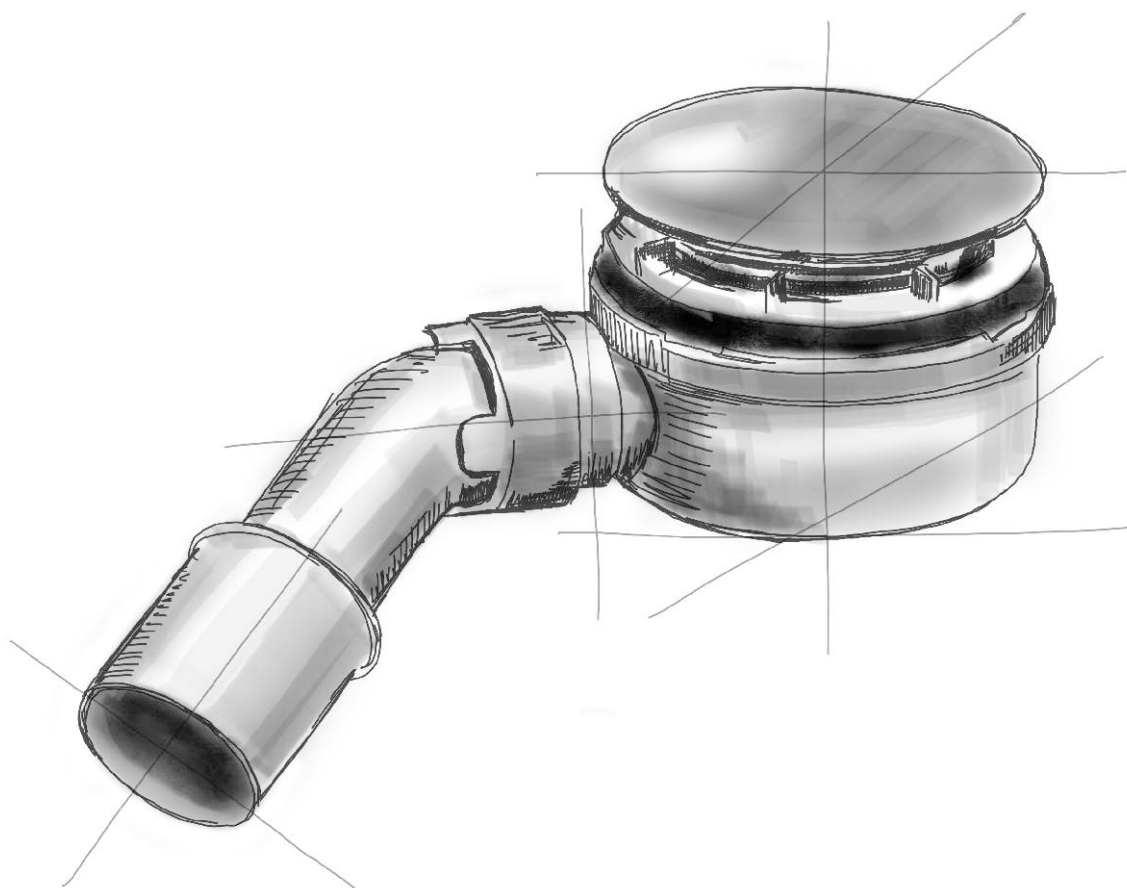




**M<sup>c</sup>ALPINE**

---

## ODPŁYWY BRODZIKOWE i AKCESORIA



## HC250F



90

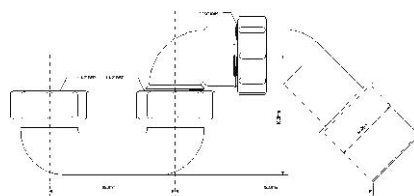


480x580x580



18,39

Syfon brodzikowy  
1.1/2"x50mm,  
bez spustu.  
Przepustowość - 66 l/min.  
przy słupie wody 120mm.



## MRBT70-40

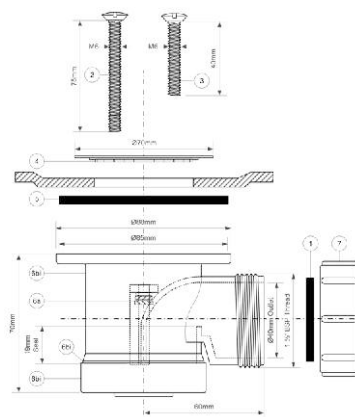


50



**NOWOŚĆ**

Syfon brodzikowy  
o wysokości 70mm,  
bez możliwości czyszczenia  
od góry.



## HC25-POL



50

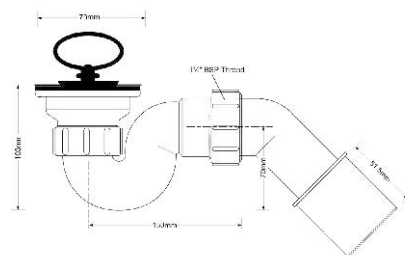


480x580x290



11,82

Syfon brodzikowy,  
bez możliwości czyszczenia  
od góry.  
Wyposażony w korek gumowy  
zamykający odpływ wody  
oraz sitko o średnicy 70mm,  
ze stali nierdzewnej.  
Przeznaczony do brodzika  
z otworem 50mm.  
Przepustowość - 47 l/min.  
przy słupie wody 120mm.



## HC252570B



50

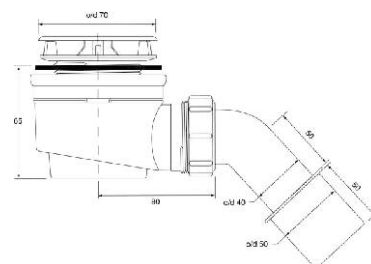


480x580x290



12,70

Syfon brodzikowy  
z elementem umożliwiającym  
czyszczenie od góry.  
Wysokość syfonu - 65mm.  
Pokrywa, o średnicy 72mm,  
wykonana ze stali nierdzewnej.  
Przeznaczony do brodzika  
z otworem 50mm.  
Przepustowość - 26 l/min.  
przy słupie wody 120mm.



## HC252588B



50

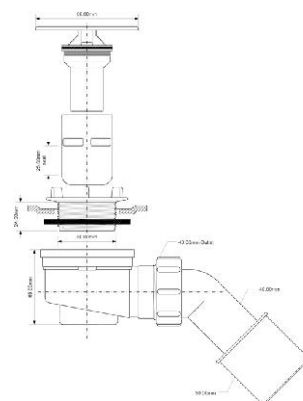


480x580x290



13,50

Syfon brodzikowy z elementem umożliwiającym czyszczenie od góry.  
Wysokość syfonu - 65mm.  
Pokrywa, o średnicy 88mm, wykonana ze stali nierdzewnej.  
Przeznaczony do brodzika z otworem od 50 do 63mm.  
Przepustowość - 26 l/min. przy słupie wody 120mm.



## HC252588B-ST



50

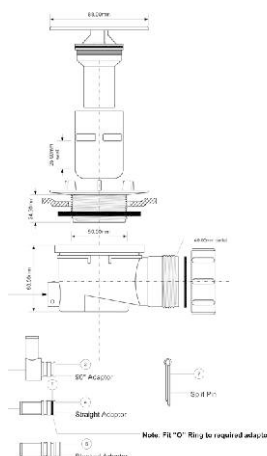


480x580x290



14,10

Syfon brodzikowy z elementem umożliwiającym czyszczenie od góry.  
Wysokość syfonu 90mm.  
Pokrywa, o średnicy 70mm, wykonana jest ze stali nierdzewnej w kolorze białym.  
Przeznaczony do brodzika z otworem od 50 do 63mm z drenażem.  
Przepustowość - 26 l/min. przy słupie wody 120mm.



## HC26-CP



45



480x580x290



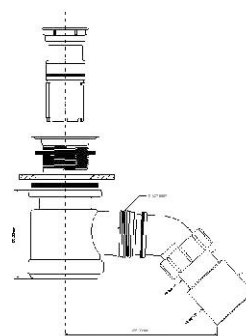
13,40

Syfon brodzikowy z elementem umożliwiającym czyszczenie od góry.  
Wysokość syfonu 90mm. Pokrywa o średnicy 70mm, wykonana jest z tworzywa sztucznego ABS, pokrytego powłoką chromu.  
Przeznaczony do brodzika z otworem 50mm.  
Przepustowość - 50 l/min. przy słupie wody 120mm.

Inne dostępne kolory:



**HC26-GOLD**



## HC26SCP



50



480x580x290



20,82

Syfon brodzikowy z elementem umożliwiającym czyszczenie od góry.  
Wysokość syfonu 90mm.  
Pokrywa, o średnicy 70mm, wykonana jest z mosiądzu.  
Przeznaczony do brodzika z otworem 50mm.  
Przepustowość - 50 l/min. przy słupie wody 120mm.

Inne dostępne kolory:



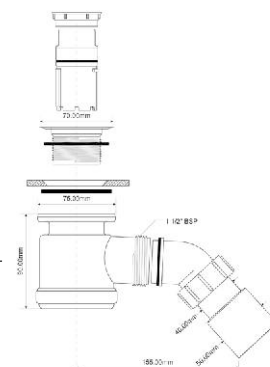
**HC26S-SCB**



**HC26S-SNB**



**HC26S-ABB**





## HC26-SS



45



480x580x290



16,80

Syfon brodzikowy z elementem umożliwiającym czyszczenie od góry. Wysokość syfonu 90mm. Pokrywa o średnicy 70mm, wykonana ze stali nierdzewnej. Przeznaczony do brodzika z otworem 50mm. Przepustowość - 50 l/min. przy słupie wody 120mm.

Inne dostępne kolory:



HC26-MWH



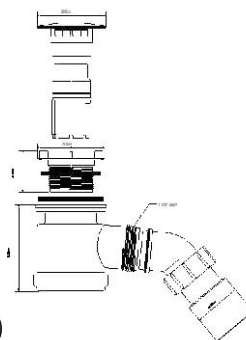
HC26-SC



HC26-SN



HC26-AB



## HC26CLCP



40



480x580x290



21,80

Syfon brodzikowy z elementem umożliwiającym czyszczenie od góry. Syfon wyposażony jest w system zamykania/otwierania tzw. "klik-klak". Wysokość syfonu 90mm. Pokrywa, o średnicy 70mm oraz pierścień wykonane są z mosiądzu. Syfon wyposażony jest w klucz ułatwiający montaż, a także zapobiegający zarysowaniu elementów chromowych. Przepustowość - 38 l/min. przy słupie wody 120mm.

Inne dostępne kolory:



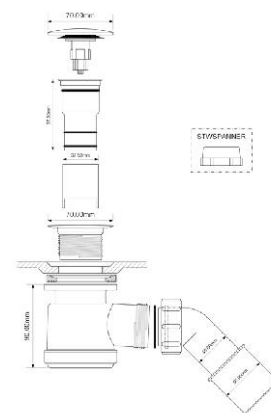
HC26CLSC



HC26CLSN



HC26CLAB



## HC26CLWH



40



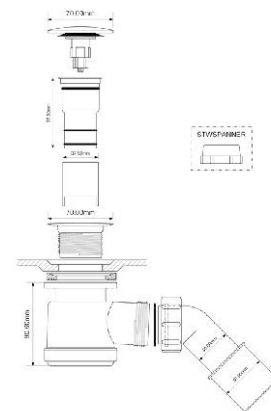
480x580x290



21,80

Syfon brodzikowy z elementem umożliwiającym czyszczenie od góry. Syfon wyposażony jest w system zamykania/otwierania tzw. "klik-klak". Wysokość syfonu 90mm. Pokrywa, o średnicy 70mm oraz pierścień wykonane są z mosiądzu. Syfon wyposażony jest w klucz ułatwiający montaż, a także zapobiegający zarysowaniu elementów chromowych. Przepustowość - 38 l/min. przy słupie wody 120mm.

**NOWOŚĆ**



## HC26CLMB



40



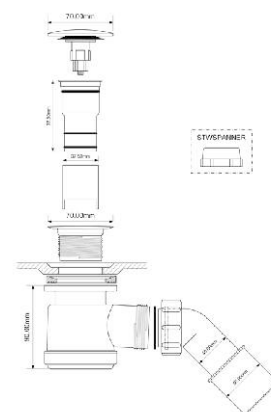
480x580x290



21,80

Syfon brodzikowy z elementem umożliwiającym czyszczenie od góry. Syfon wyposażony jest w system zamykania/otwierania tzw. "klik-klak". Wysokość syfonu 90mm. Pokrywa, o średnicy 70mm oraz pierścień wykonane są z mosiądzu. Syfon wyposażony jest w klucz ułatwiający montaż, a także zapobiegający zarysowaniu elementów chromowych. Przepustowość - 38 l/min. przy słupie wody 120mm.

**NOWOŚĆ**



**HC2730LCPN-PB**



30

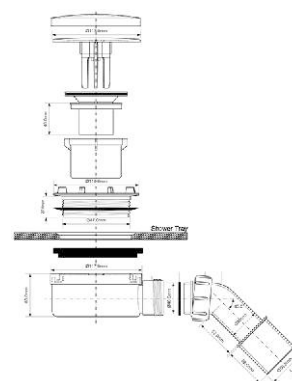


480x580x290



11,80

Syfon brodzikowy z elementem umożliwiającym czyszczenie od góry. Wysokość syfonu 60mm. Pokrywa, o średnicy 113mm, wykonana jest z tworzywa sztucznego, pokrytego powłoką chromu. Przeznaczony do brodzika z otworem 90mm. Przepustowość - 30 l/min. przy słupie wody 150mm.



**HC2730LWHN-PB**



30

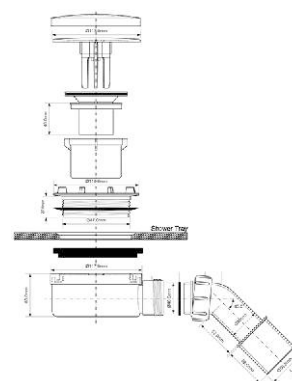


480x580x290



11,80

Syfon brodzikowy z elementem umożliwiającym czyszczenie od góry. Wysokość syfonu 60mm. Pokrywa, o średnicy 113mm, wykonana jest z tworzywa sztucznego. Przeznaczony do brodzika z otworem 90mm. Przepustowość - 30 l/min. przy słupie wody 150mm.



**NOWOŚĆ**

**HC2730LMBN-PB**



30

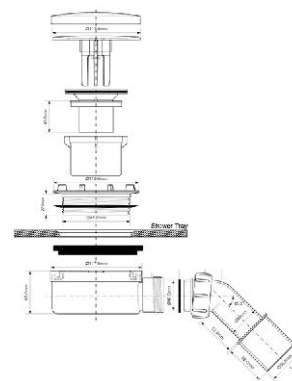


480x580x290



11,80

Syfon brodzikowy z elementem umożliwiającym czyszczenie od góry. Wysokość syfonu 60mm. Pokrywa, o średnicy 113mm, wykonana jest z tworzywa sztucznego. Przeznaczony do brodzika z otworem 90mm. Przepustowość - 30 l/min. przy słupie wody 150mm.



**NOWOŚĆ**

**HC27-CPN-PB**



30



480x580x580



24,20

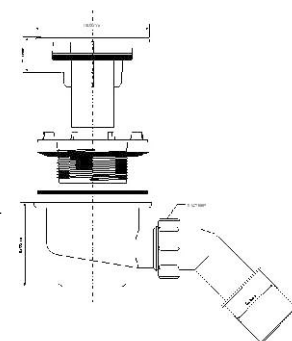
Syfon brodzikowy z elementem umożliwiającym czyszczenie od góry. Wysokość syfonu 82mm. Pokrywa o średnicy 113mm, wykonana jest z tworzywa sztucznego, pokrytego powłoką chromu. Przeznaczony do brodzika z otworem 90mm. Przepustowość - 27 l/min. przy słupie wody 120mm.

Inne dostępne kolory:



**HC27-MBN-PB**

**HC27-WHN-PB**





## HC27-CP-PB



75



480x580x580



26,10

Syfon brodzikowy z elementem umożliwiającym czyszczenie od góry. Wysokość syfonu 82mm. Pokrywa, o średnicy 113mm, wykonana jest z tworzywa sztucznego ABS. Przeznaczony do brodzika z otworem 90mm. Przepustowość - 26 l/min. przy słupie wody 15mm.

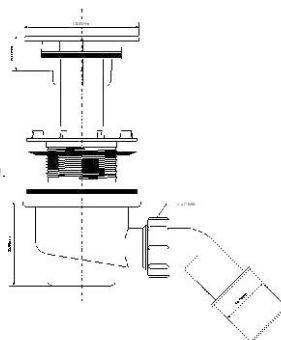
Inne dostępne kolory:



HC27-WH



HC27-GP



## HC27-ST-CP-PB



20

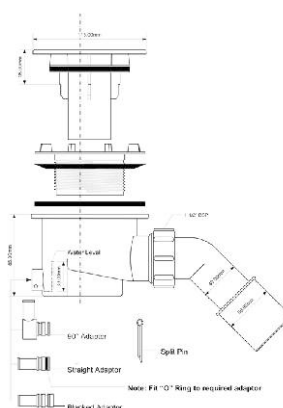


590x390x430



12,8

Syfon brodzikowy z elementem umożliwiającym czyszczenie od góry. Wysokość syfonu 82mm. Pokrywa, o średnicy 113mm, wykonana jest z tworzywa sztucznego ABS. Przeznaczony do brodzika z otworem 90mm z drenażem. Przepustowość - 26 l/min. przy słupie wody 15mm.



## HC27-CPBN-PB



20

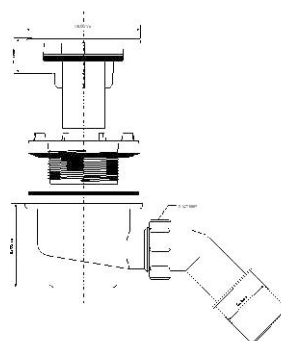


480x580x290



19,10

Syfon brodzikowy z elementem umożliwiającym czyszczenie od góry. Wysokość syfonu 82mm. Pokrywa, o średnicy 113mm, wykonana jest z mosiądzu pokrytego warstwą chromu. Przeznaczony do brodzika z otworem 90mm. Przepustowość - 24 l/min. przy słupie wody 15mm.



## HC27-CPB



25

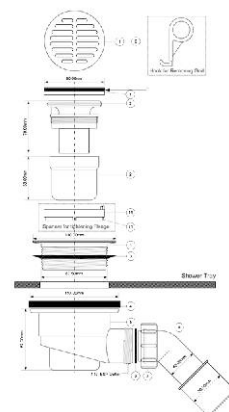


480x580x290



18,60

Syfon brodzikowy z elementem umożliwiającym czyszczenie od góry. Wysokość syfonu 82mm. Pokrywa, o średnicy 113mm, wykonana jest z mosiądzu. Przeznaczenie - do brodzika z otworem 90mm. Syfon wyposażony jest w klucz ułatwiający montaż, a także zapobiegający zarysowaniu elementów chromowych. Przepustowość - 26 l/min. przy słupie wody 15mm.





**HC27-CPBR**



25



480x580x290



18,70

Syfon brodzikowy z elementem umożliwiającym czyszczenie od góry. Wysokość syfonu 82mm. Pokrywa, o średnicy 113mm, wykonana jest z mosiądzu, pokrytego powłoką chromu. Przeznaczenie - do brodzika z otworem 90mm. Syfon wyposażony jest w klucz ułatwiający montaż, a także zapobiegający zarysowaniu elementów chromowych. Przepustowość - 26 l/min. przy słupie wody 15mm.

Inne dostępne kolory:



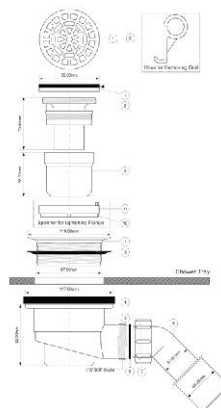
**HC27-SCBR**



**HC27-SNBR**



**HC27-ABBR**



**HC2750LCP**



50

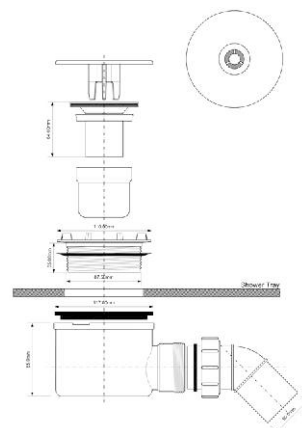


480x580x290



21

Syfon brodzikowy z elementem umożliwiającym czyszczenie od góry. Wysokość syfonu 85mm. Pokrywa, o średnicy 113mm, wykonana jest z tworzywa sztucznego ABS. Przeznaczony do brodzika z otworem 90mm z deszczownicami prysznicowymi. Przepustowość - 50 l/min. przy słupie wody 120mm.



**HC27CLCP**



25

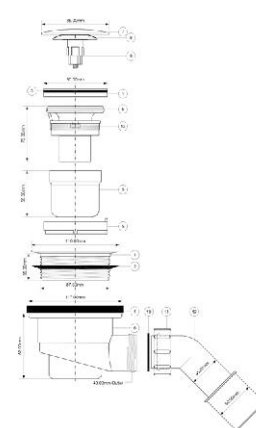


480x580x290



24,30

Syfon brodzikowy z elementem umożliwiającym czyszczenie od góry. Syfon wyposażony jest w system zamykania/otwierania tzw. "klik-klak". Wysokość syfonu 80mm. Pokrywa, o średnicy 113mm wykonana z mosiądzu. Syfon wyposażony jest w klucz ułatwiający montaż, a także zapobiegający zarysowaniu elementów chromowych. Przepustowość - 24 l/min. przy słupie wody 15mm.



**MP2730L3H-CPN**



30



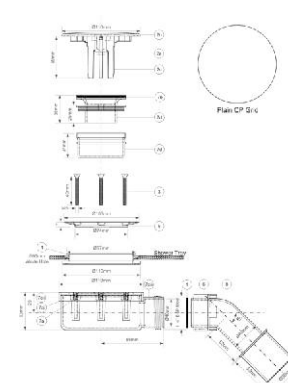
470x570x280



11,00

Syfon brodzikowy z chromowaną pokrywą wykonaną z tworzywa ABS o średnicy 113mm. Syfon z możliwością czyszczenia od góry, w wersji z 3 śrubami do montażu na brodzikach i gotowych panelach prysznicowych, z kolanem odpływowym 40/50mm. Wysokość syfonu - 53mm.

**NOWOŚĆ**



## MP2730L3H-SL



30

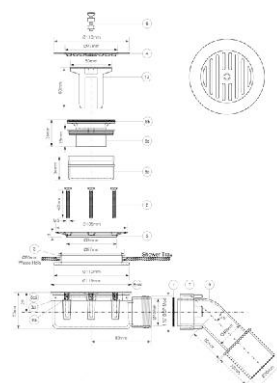


Syfon brodzikowy z chromowaną pokrywą wykonaną ze stali nierdzewnej o średnicy 113mm.

Syfon z możliwością czyszczenia od góry, w wersji z 3 śrubami do montażu na brodzikach i gotowych panelach prysznicowych, z kolaniem odpływowym 40/50mm.

Wysokość syfonu - 53mm.

**NOWOŚĆ**



## HC2734L-TD-NT



50



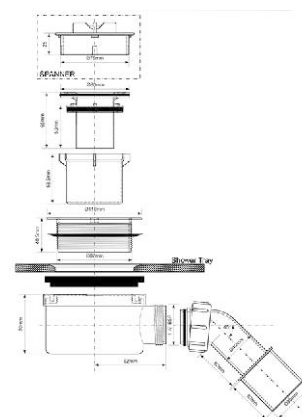
Zestaw dedykowany do brodzika, wyposażonego w dodatkową pokrywę dekoracyjną.

Odpływ wody 34l/min.

Wysokość syfonu 70mm.

Inne dostępne produkty:

**HC2730L-TD-NT** - wysokość syfonu 55mm



## HC26-58WH-50V



50



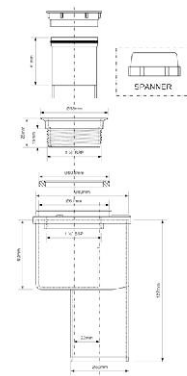
470x570x280



7,50

Syfon brodzikowy z elementem umożliwiającym czyszczenie od góry.

Przeznaczony do brodzika z otworem 50mm.



## ST9038-CCP



40

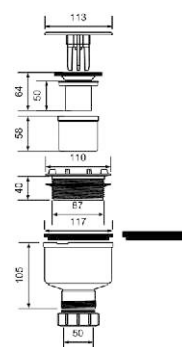


Syfon brodzikowy z elementem umożliwiającym czyszczenie od góry. Wysokość syfonu 105mm.

Pokrywa, o średnicy 113mm wykonana jest z tworzywa sztucznego ABS pokrytego warstwą chromu.

Przeznaczony do brodzika z otworem 90mm.

Przepustowość - 34 l/min. przy słupie wody 15mm.





**ST9038-WH**



40



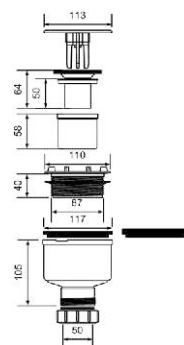
470x570x280



20,10

Syfon brodzikowy z elementem umożliwiającym czyszczenie od góry. Wysokość syfonu 105mm. Pokrywa, o średnicy 113mm wykonana jest z tworzywa sztucznego ABS w kolorze białym. Przeznaczony do brodzika z otworem 90mm.

**NOWOŚĆ**



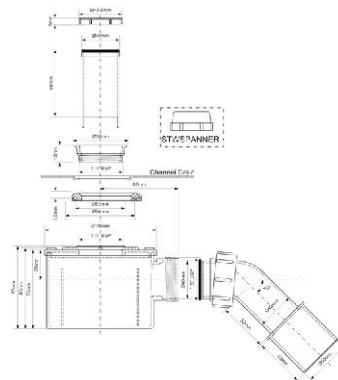
**CD-ST90-52-50**



Syfon brodzikowy z elementem umożliwiającym czyszczenie od góry. Wysokość syfonu 90mm. Przeznaczony do brodzika z otworem 50mm.



Odptyw wody 50 litrów na minutę.



**PLUGCB-AUT**



500



200x200x150



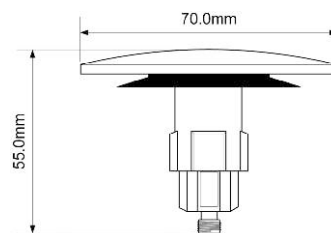
4

Korek zamykający "klik-klak" do syfonu brodzikowego, wykonany z mosiądzu pokrytego warstwą chromu, do syfonów z serii: HC2600CL HC26CLCP

Inne dostępne kolory:



**PLUG-AUT-WH | PLUG-AUT-52MB**



**SS-STWC70-CP**



62

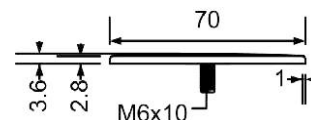


460x280x270



3,21

Rozeta maskująca odpływ górny do syfonu z serii: HC252570B





## CLICKERSWITCHHB



100

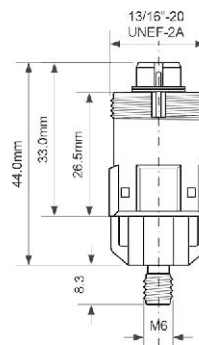


300x300x300



1,30

Mechanizm "klik-klak"  
do syfonów z serii:  
HC2600CL  
HC26CLCP



## STW70LNL



100

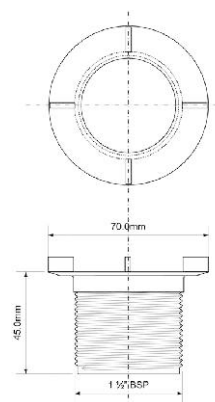


300x300x300



8,21

Przedłużka umożliwiająca  
zamontowanie syfonu  
w brodzikach o grubszych  
ściankach.  
Wysokość 45mm.  
Przeznaczona do syfonów z serii:  
HC26-CP  
HC26-SS



## HC252570-TUBE



50

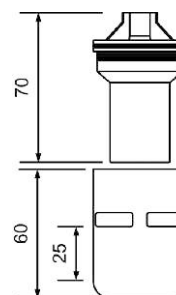


300x300x300



4,00

Czyszczak syfonu  
HC252570B



## HC26TUBE-SUB



100

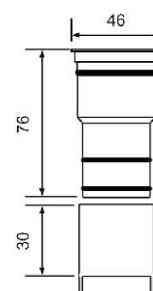


460x280x270



4,10

Czyszczak syfonów  
z serii:  
HC26CLCP  
HC2600CL



**HC27CPNTOP+TUBE**



80

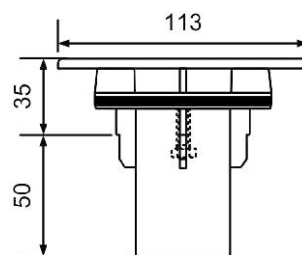


480x580x290



7,80

Pokrywa syfonu wraz z elementem czyszczącym do zestawu HC27-CPN-PB



**HC27CPTOP+TUBE**



80

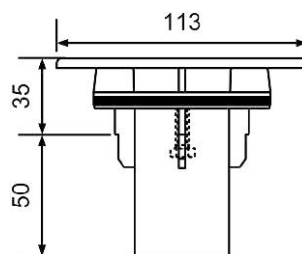


480x580x290



7,80

Pokrywa syfonu wraz z elementem czyszczącym do zestawu HC27-CP-PB



**HC27CPNTOP+SUPP**



50

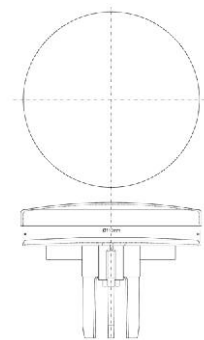


290x465x280



4,00

Pokrywa syfonu do zestawu HC2730LCPN-PB



**STW9034WASTEBDY**



40

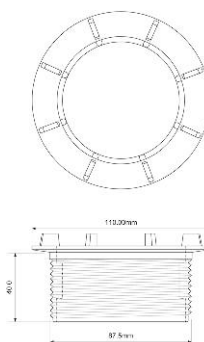


460x280x270



3,90

Przedłużka umożliwiająca zamontowanie syfonu w brodzikach o grubszych ściankach. Wysokość 40mm. Element zamienny do syfonów z serii: HC2730LCPN





## STW90W/BODY-L



40

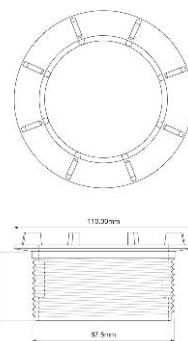


460x280x270



4,00

Przedłużka umożliwiająca zamontowanie syfonu w brodzikach o grubszych ściankach.  
Wysokość 43mm.  
Element zamienny do syfonów z serii: HC27-CPN-PB



## STW90W/BODY-61



50

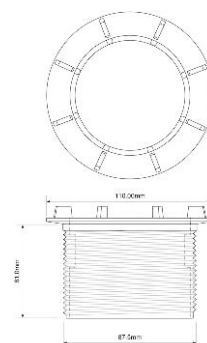


1



1

Przedłużka umożliwiająca zamontowanie syfonu w brodzikach o grubszych ściankach.  
Wysokość 61mm.  
Element zamienny do syfonów z serii: HC27-CPN-PB



## 40M

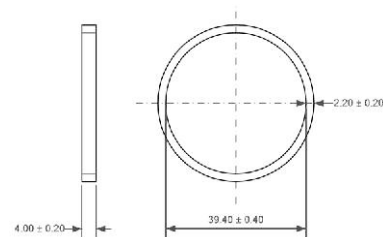


100



Uszczelka o średnicy 40mm

Inne dostępne produkty:  
**32M** - 32mm  
**50M** - 50mm



## P-RW-CLICKSEAL



1000

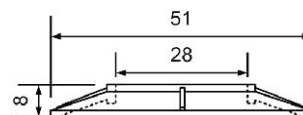


300x300x300



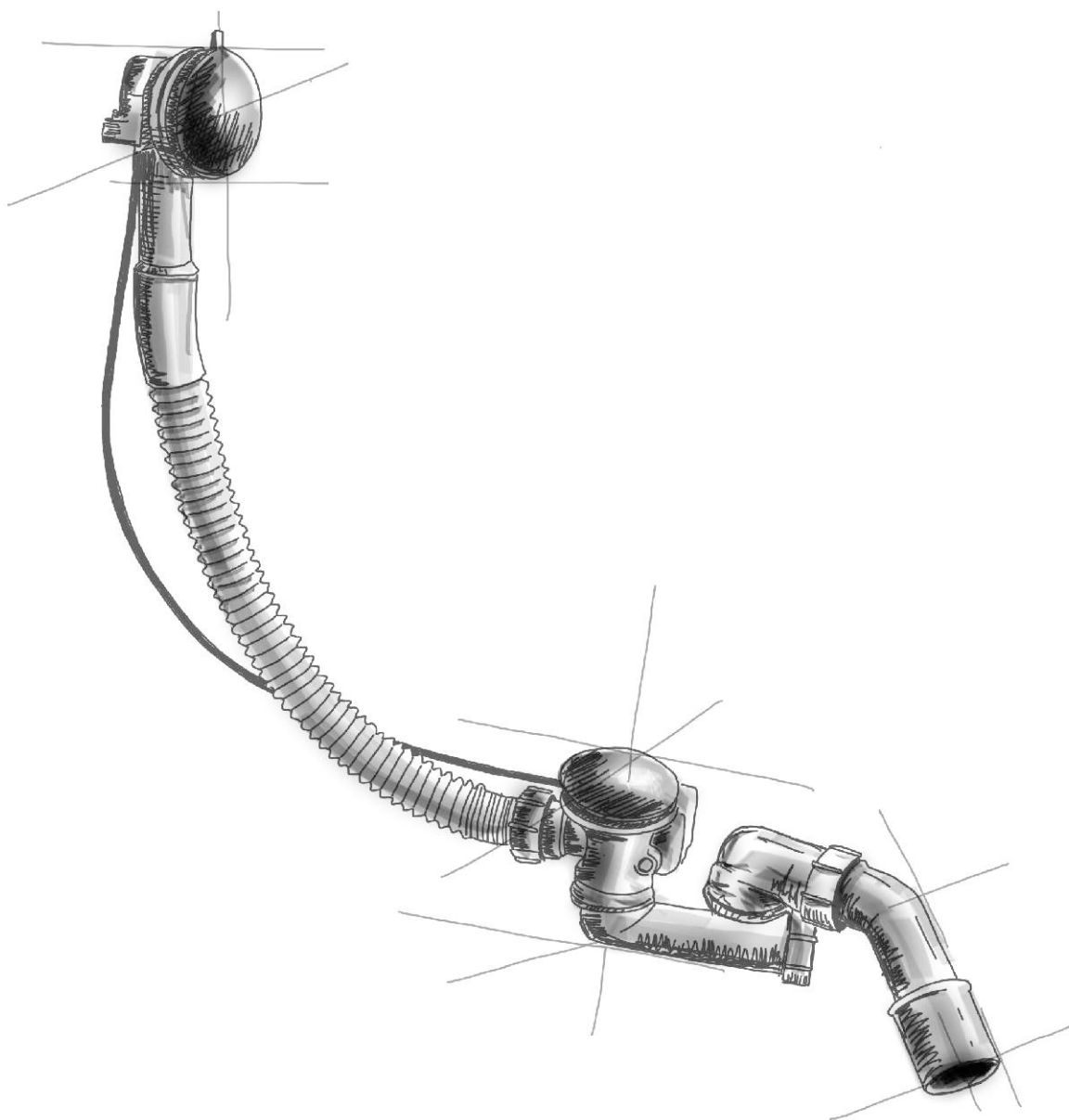
4,51

Uszczelka korka "klik-klak" do syfonów z serii: HC2600CL HC26CLCP



**M'ALPINE**

## ODPŁYWY WANNOWE i AKCESORIA





## HC30-EX



40

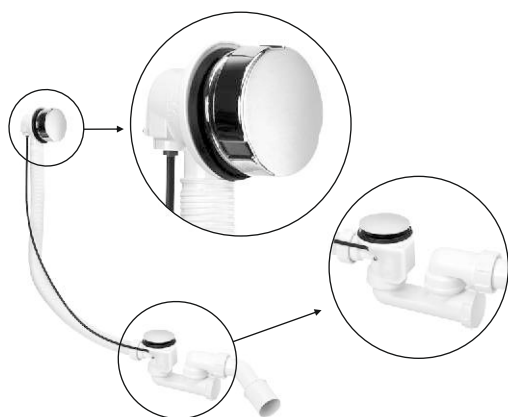
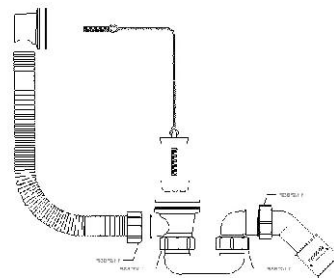


480x580x580



18,66

Zestaw odpływowo-przelewowy do wanny i głębokiego brodzika z sitem przelewowym i spustowym wykonanym ze stali nierdzewnej. W komplecie korek gumowy i łańcuszek. Odejście 1.1/2"x40/50mm.



## HC31M-N1



15



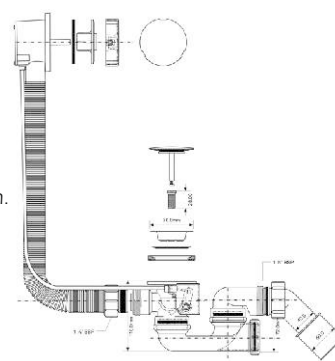
480x580x290



11,17

Zestaw odpływowo-przelewowy do wanny i głębokiego brodzika z pokrętłem i korkiem umożliwiającym zamknięcie i otwarcie odpływu. Pokrętło wykonane z ABS. Odejście 1.1/2"x 40/50mm. Możliwość czyszczenia przez boczną rewizję.

Inne dostępne produkty:  
**HC31M-N1-1M**



## HC31M-N2



15



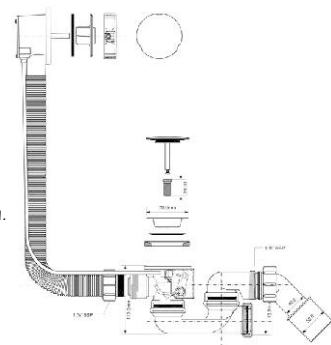
480x580x290



11,90

Zestaw odpływowo-przelewowy do wanny i głębokiego brodzika z pokrętłem i korkiem umożliwiającym zamknięcie i otwarcie odpływu. Pokrętło wykonane z mosiądzu pokrytego warstwą chromu. Odejście 1.1/2"x40/50mm. Możliwość czyszczenia przez boczną rewizję.

Inne dostępne produkty:  
**HC31M-N2-1M**



## HC31M-S2



25



590x390x480



18,15

Zestaw odpływowo-przelewowy do wanny i głębokiego brodzika z pokrętłem i korkiem umożliwiającym zamknięcie i otwarcie odpływu. Pokrętło wykonane z mosiądzu pokrytego warstwą chromu. Odejście 1.1/2"x40/50mm.

Inne dostępne produkty:  
**Wszystkie wyroby dostępne z linką i przelewem o długości-1M**

Inne dostępne kolory:



**HC31M-S2-SC**



**HC31M-S2-SN**



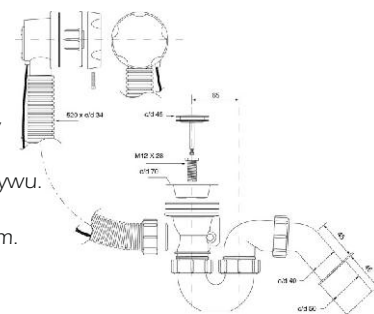
**HC31M-S2-AB**



**HC31-GOLD**



**HC31-MWH**



**McSlim**



15



470x570x280



13,80

**MP31 SSF-CBR**

Zestaw wannowy pop-up (automatyczny) SLIM, z pokrętłem okrągłym, chromowany mosiądz, z zasyfonowaniem 40/50mm z możliwością czyszczenia przez boczną rewizję, z wąskim gniazdem przelewu, korek syfonu okrągły, mosiężny.

Inne dostępne produkty:

**MP31 SSF-CBR-1M**

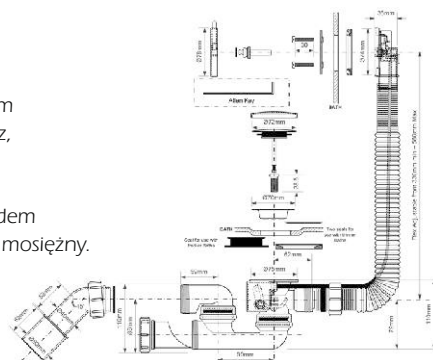
Inne dostępne kolory:



**MP31 SSF-WHBR**



**MP31 SSF-MBBR**



**HC31 PB-CP**



5



480x580x290

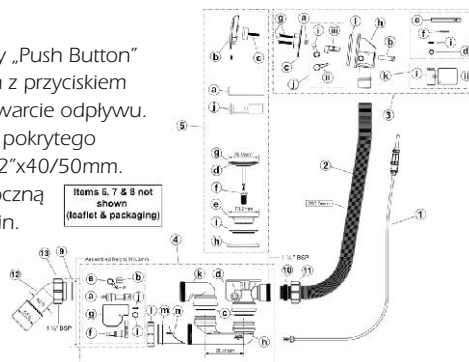


7,72

Zestaw odpływowo-przelewowy „Push Button” do wanny i głębokiego brodzika z przyciskiem umożliwiającym zamknięcie i otwarcie odpływu. Pokrętło wykonane z mosiądzu pokrytego warstwą chromu. Odejście 1.1/2"x40/50mm. Możliwość czyszczenia przez boczną rewizję. Przepustowość - 58 l/min. przy słupie wody 300mm.

Inne dostępne produkty:

**HC31 PB1.0-CP**



**HC2600CL**



15



480x580x290



12,60

Zestaw odpływowo-przelewowy do wanny i głębokiego brodzika. Syfon wyposażony jest w system zamykania i otwierania "klik-klak" oraz możliwość czyszczenia zasyfonowania od góry. Odejście 1.1/2"x40/50mm. Regulacja rurki przelewowej do 1000mm.

Inne dostępne kolory:



**HC2600CLSC**



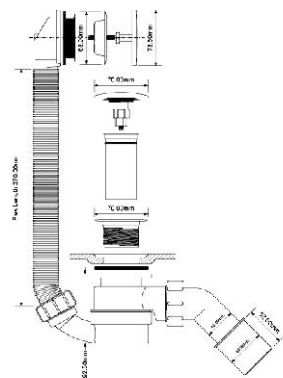
**HC2600CLSN**



**HC2600CLAB**



**HC2600CLWH**



**HC2600CLMB**



15



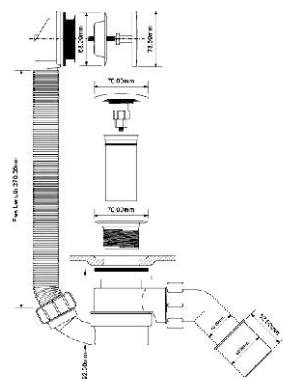
480x580x290



12,60

Zestaw odpływowo-przelewowy do wanny i głębokiego brodzika. Syfon wyposażony jest w system zamykania i otwierania "klik-klak" oraz możliwość czyszczenia zasyfonowania od góry. Odejście 1.1/2"x40/50mm. Regulacja rurki przelewowej do 1000mm.

**NOWOŚĆ**





## odpływy wannowe i akcesoria



### HCN3100CB-15MM



5



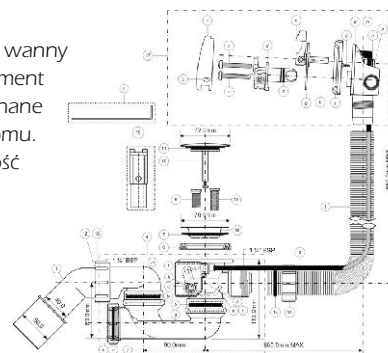
480x580x290



10,50

Zestaw odpływowo-przelewowy do wanny z mechanizmem napełniającym. Element napełniający i korek spustowy wykonane z miedzi pokrytego warstwą chromu. Odejsie 1.1/2"x40/50mm. Możliwość czyszczenia przez boczną rewizję. Przepustowość - 45 l/min. przy słupie wody 120mm.

Inne dostępne produkty:  
**HCN3100CB1M-15MM**



### HCN2600CC-15MM



5



480x580x290



10,10

Zestaw odpływowo-przelewowy do wanny. Syfon wyposażony w system zamykania i otwierania "klik-klak" oraz możliwość czyszczenia zasyfonowania od góry. Odejsie 1.1/2"x40/50mm. Regulacja rurki przelewowej do 1000mm. Element napełniający i korek spustowy wykonane z miedzi pokrytego warstwą chromu. Przepustowość - 50 l/min. przy słupie wody 120mm.

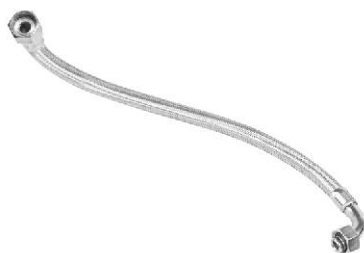
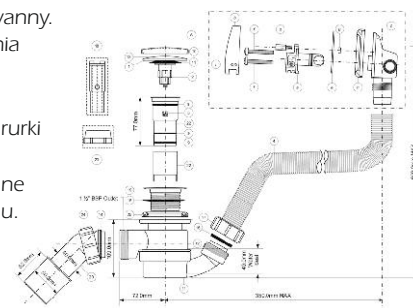
Inne dostępne kolory:



**HCN2600CCWH-15MM**



**HCN2600CCMB-15MM**



### BMFLEX-90-500-O5F



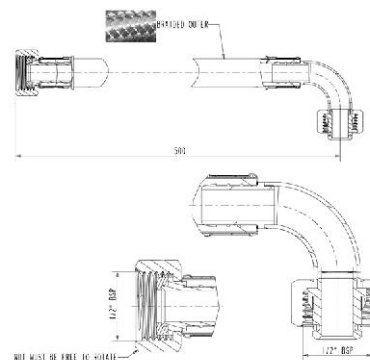
Wężyk w oplocie do syfonów z możliwością napełniania wanny przez przew. 500



mm



kg



### HC31SQ-CBS1



20



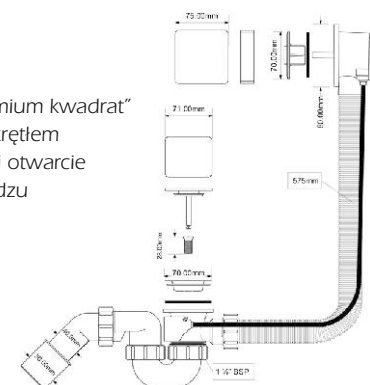
590x390x480



18,09

Zestaw odpływowo-przelewowy „Premium kwadrat” do wanny i głębokiego brodzika z pokrętłem i korkiem umożliwiającym zamknięcie i otwarcie odpływu. Pokrętło wykonane z miedzi pokrytego warstwą chromu. Odejsie 1.1/2"x40/50mm.

Inne dostępne produkty:  
**HC31SQ-CBS1-1M**





**McSlim**



**MP31 SSF-CBSQ**



15



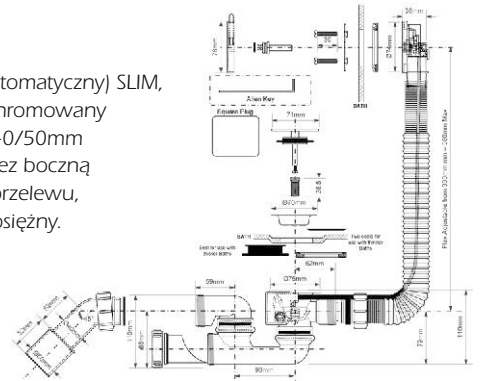
470x570x280



13,80

Zestaw wannowy pop-up (automatyczny) SLIM, z pokrętem kwadratowym, chromowany mosiądz, z zasyfonowaniem 40/50mm z możliwością czyszczenia przez boczną rewizję, z wąskim gniazdem przelewu, korek syfonu kwadratowy, mosiężny.

Inne dostępne produkty:  
**MP31 SSF-CBSQ-1M**



**PUTWTCPR**



15

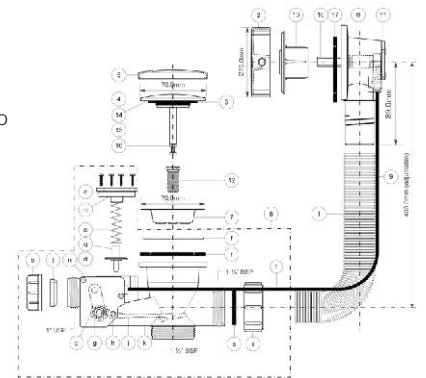


480x580x290



11,90

Zestaw odpływowo-przelewowy „Premium” do wanny i głębokiego brodzika z pokrętem i korkiem umożliwiającym zamknięcie i otwarcie odpływu, z pojedynczym drenażem. Pokręto wykonane z mosiądzu pokrytego warstwą chromu. Odejsięcie 1.1/2"x40/50mm.



**PUTWTCPR+TEE**



15

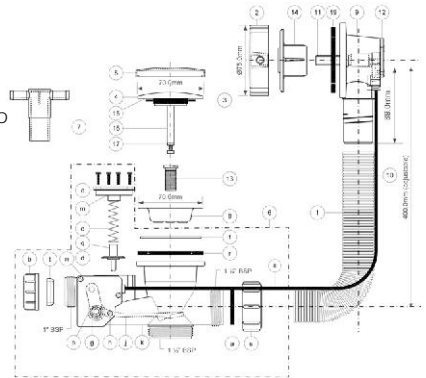


480x580x290



11,90

Zestaw odpływowo-przelewowy „Premium” do wanny i głębokiego brodzika z pokrętem i korkiem umożliwiającym zamknięcie i otwarcie odpływu, z podwójnym drenażem. Pokręto wykonane z mosiądzu pokrytego warstwą chromu. Odejsięcie 1.1/2"x40/50mm.



**BRASSTRAP-50-CB**



4

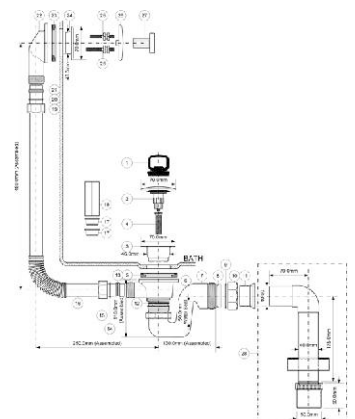


590x390x430



12,8

Syfon wannowy zewnętrzny dekoracyjny wyposażony w system zamykania i otwierania "klik-klak". Przepustowość - 65 l/min. przy słupie wody 300mm.





## 260CB



10



450x535x380

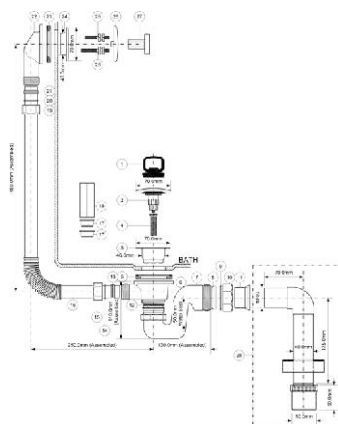


12,50

Syfon wannowy zewnętrzny, dekoracyjny, wyposażony w dekoracyjny korek z łańcuszkiem.

Wykonany z mosiądzu pokrytego warstwą chromu.

**NOWOŚĆ**



## 260AB



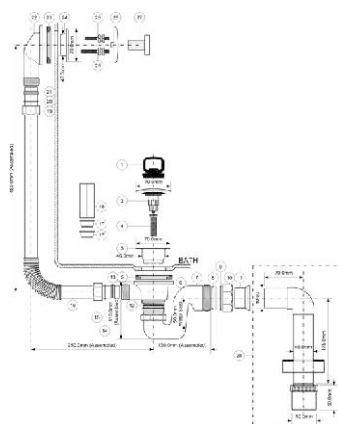
10



Syfon wannowy zewnętrzny, dekoracyjny, wyposażony w dekoracyjny korek z łańcuszkiem.

Wykonany z mosiądzu.

**NOWOŚĆ**



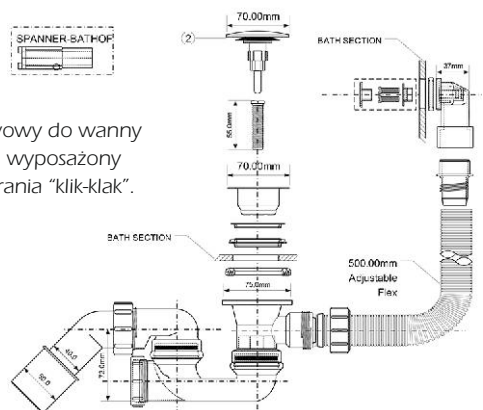
## HC300CLOV



15



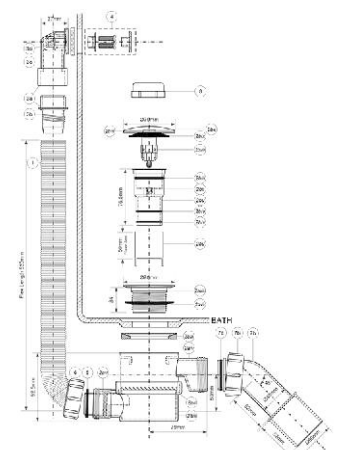
Zestaw odpływowo-przelewowy do wanny i głębokiego brodzika. Syfon wyposażony w system zamykania i otwierania "klik-klak". Odeście 1.1/2"x40/50mm.



## HC2600CLOV



Zestaw odpływowo-przelewowy do wanny i głębokiego brodzika. Syfon wyposażony w system zamykania i otwierania "klik-klak" oraz możliwość czyszczenia zasyfonowania od góry. Odeście 1.1/2"x40/50mm





**HC26-IOF-95-CB**



20



590x390x430



12,8

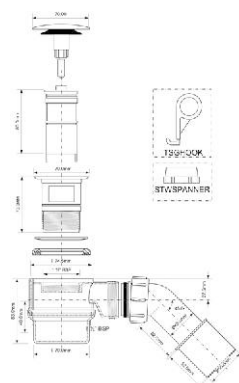
Syfon wannowy wyposażony w system zamykania i otwierania "klik-klak" z trzpieniem mosiężnym, z zintegrowanym przelewem z odejściem 50mm.

Inne dostępne kolory:



**HC26-IOF-95-WH**

**NOWOŚĆ**



**PUW-KNOBBTH2G-CP**



20



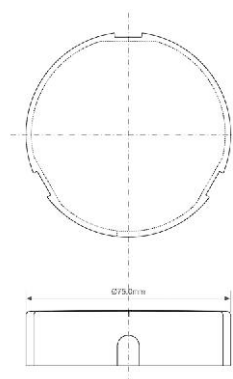
590x390x430



12,8

Pokrętko do zestawu wannowego wykonane z ABS pokrytego warstwą chromu.

Inne dostępne produkty:  
**PUW-KNOBBTH2G-CB** (mosiądz)



**PLUGCP70**



200

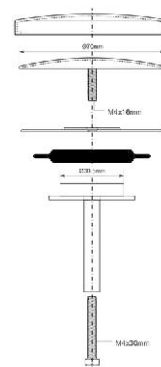


200x200x150



3

Korek zamykający do zestawu wannowego, wykonany ze stali nierdzewnej.



**PLUGCB-AUT**



500

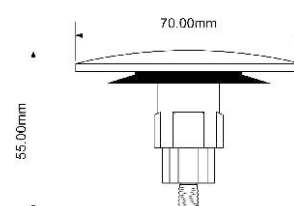


200x200x150



4

Korek zamykający "klik-klak" do zestawu wannowego, wykonany z mosiądzu pokrytego warstwą chromu.





## P-CPB-OF-COVER



1

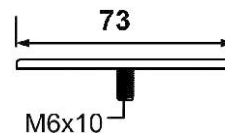


1



1

Rozeta maskująca odpływ do zestawu odpływowego z serii: HC2600CL



## CLICKERSWITCHHB



100

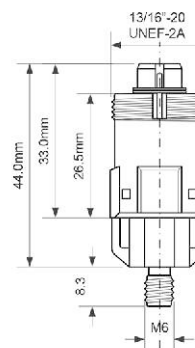


300x300x300



1,30

Mechanizm "klik-klak" do syfonów z serii: HC2600CL HC26CLCP



## HC26TUBE-SUB



100

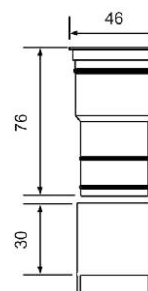


460x280x270



4,10

Czyszczyk syfonów z serii: HC26CLCP HC2600CL



## BRBOLT70



50

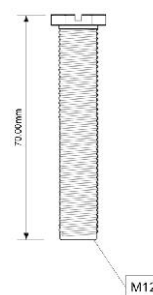


330x230x120



10,53

Śruba do syfonu wannowego. Umożliwia montaż w wannach o niestandardowej grubości. L - 70mm



Inne dostępne produkty:  
**BSWFERRULE-41** - 41mm

**40M**

100



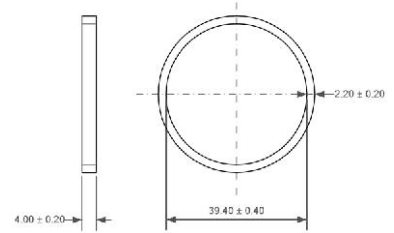
mm



kg

Uszczelka o średnicy 40mm

Inne dostępne produkty:

**32M** - 32mm**50M** - 50mm**P-RW-CLICKSEAL**

1000



mm

590x390x430



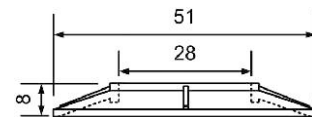
12,8

Uszczelka korka "klik-klak"

do syfonów z serii:

HC2600CL

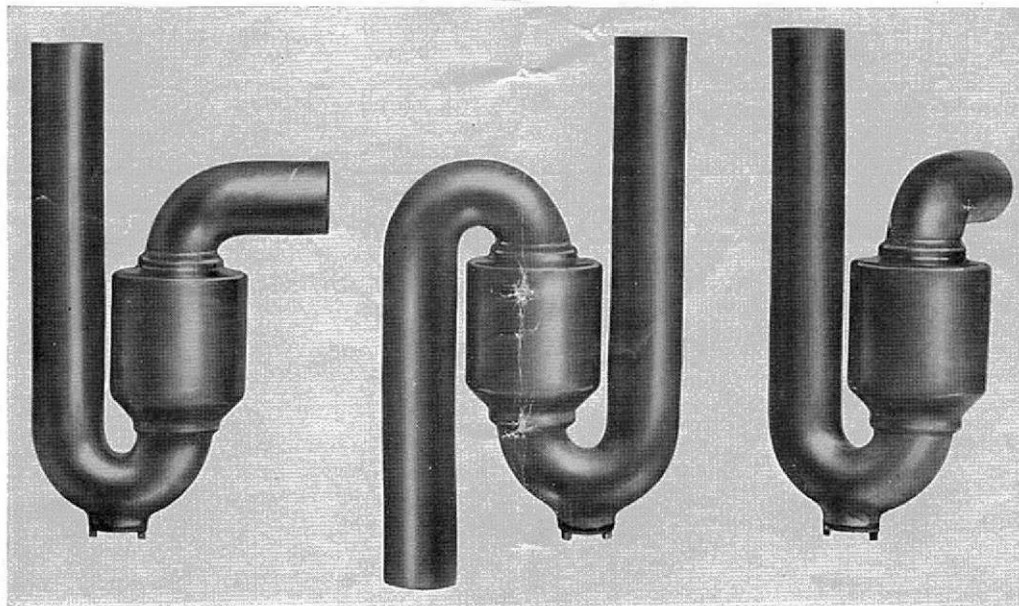
HC26CLCP





MCALPINE

## Patent Hydraulic-Drawn Re-sealing Lead Traps



No. 3 or "P" Trap

No. 1 or "S" Trap

No. 3 or "P" Trap

The design now marketed, Patent No. 407420, is the final result of years of research. The formation of this Trap with its central chamber and consequent deep seal will, in most cases, correct any tendency to syphonage. Every detail in its construction has been carefully studied to ensure the most favourable results.

The attached reports serve to show the very exhaustive tests and experiments, carried out and supervised by a Plumbing Expert. It will be noted that even after these severe tests, the water seal after syphonage could not be reduced below 1 $\frac{3}{4}$  inches.

We have every confidence in strongly recommending the use of our Patent Resealing Lead Traps in connection with the "one pipe" system. It should be particularly noted from the reports enclosed, that in the experiments and tests carried out, no vent pipes were used.

Any reproduction of old and discarded designs should be carefully ignored, and it is absolutely essential to see that our Patent Number is stamped on all Re-sealing Traps, without which none are genuine.

Our PATENT RE-SEALING TRAP conforms to the London County Council By-Laws, and it is also approved by London Authorities. In fact many thousands of these traps are already in use in London and elsewhere with entirely satisfactory results.

It will be observed that we have priced these Traps on a very economical basis consistent with first-class materials and workmanship, and their adoption does not entail any extra heavy cost. Their use as a sanitary appliance is of the highest importance. Again, we emphasize the necessity of seeing that all Re-sealing Traps have our Patent Number stamped thereon.

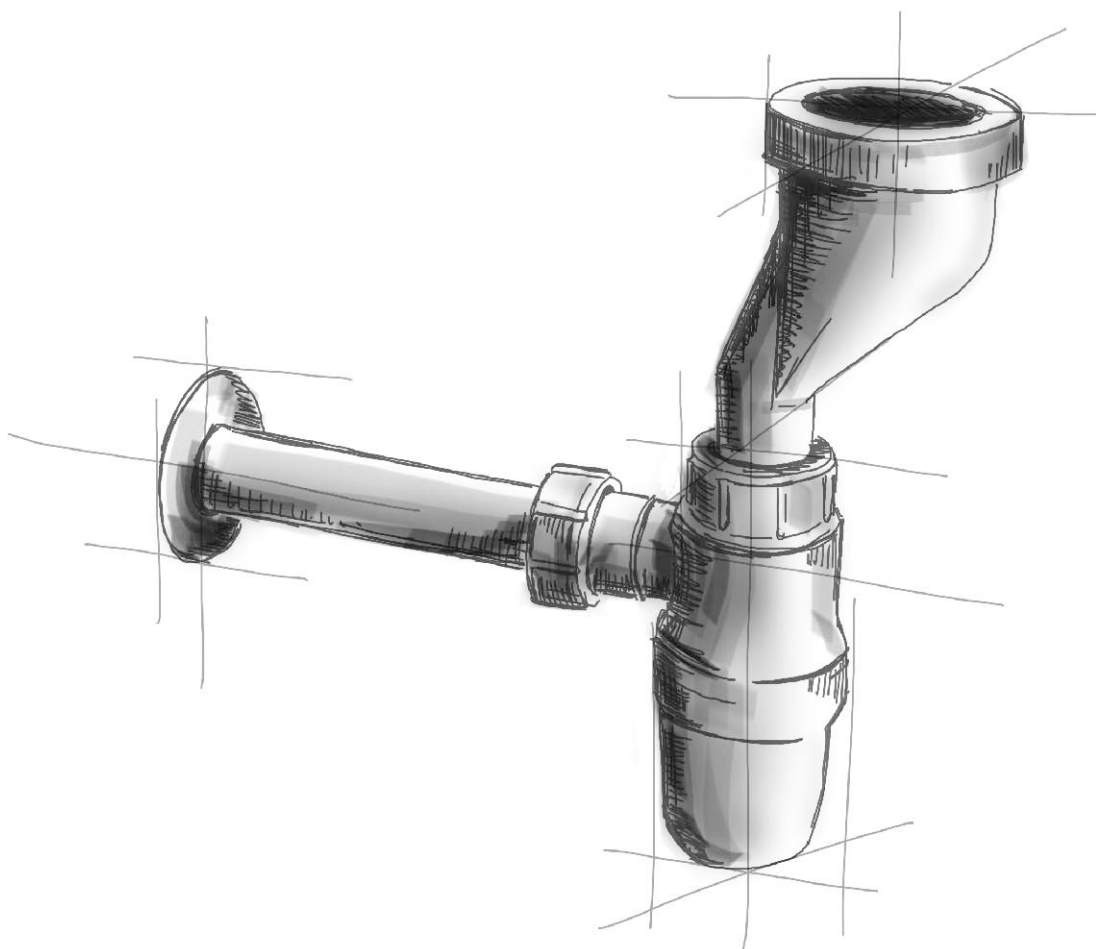
The above Patent Lead Trap can be chromium plated, if desired, at an extra cost of about 6/6 for 1 $\frac{1}{4}$  inch and 1 $\frac{1}{2}$  inch diameter, and at about 8/- for the 2 inch diameter. We can also supply, if desired, the necessary unions for the inlet and outlet legs, at an extra cost of about 3/-, and fit same to the Traps before they are chromium plated, or on the other hand customers can supply us with the unions to fit on to the Traps before being chromium plated. The inlet and outlet legs of these Traps can be made any length required and to any angle. Prices for special lengths will be furnished on receipt of sketches and particulars.

Our 15 page Price List, relating to Drawn Lead Traps, Bends, Offsets, etc., can be had on application.

**M'ALPINE**

---

**ODPŁYWY BIDETOWE, PISUAROWE  
I BOJLEROWE**



## HC24-32



250

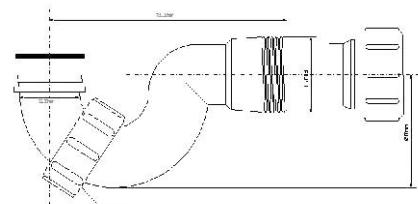


480x580x580



18,31

Syfon bidetowy jednokolanowy 1.1/4"x32mm, bez spustu. Przepustowość - 37 l/min. przy słupie wody 120mm.



## HC22



150

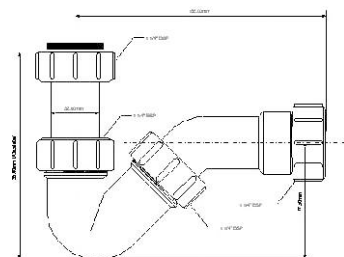


480x580x580



22,56

Syfon bidetowy rurowy 1.1/4"x32mm, bez spustu. Przepustowość - 49 l/min. przy słupie wody 120mm.



## HC23



90

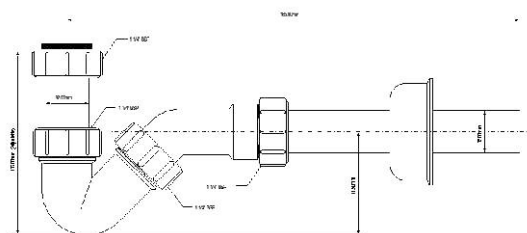


480x580x580



18,75

Syfon bidetowy rurowy 1.1/4"x32mm z przedłużką i rozetą, bez spustu. Przepustowość - 38 l/min. przy słupie wody 120mm.



## 225CB



50

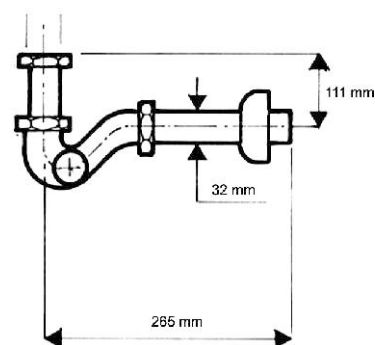


490x390x340



19,30

Syfon bidetowy rurowy 1.1/4"x32mm wykonany z miedzi pokryty warstwą chromu z czyszczeniem bocznym, bez spustu.





**225+255CB**



50

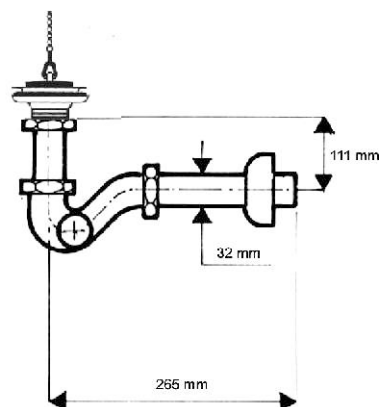


490x390x340



19,30

Syfon bidetowy rurowy 1.1/4"x32mm wykonany z miedzi pokryty warstwą chromu z czyszczeniem bocznym, bez spustu, z korkiem gumowym z łańcuszkiem



**225-M**



50

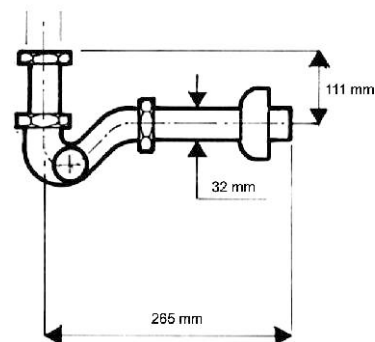


540x450x380



22

Syfon bidetowy rurowy 1.1/4"x32mm wykonany z miedzi, pokryty warstwą chromu, z czyszczeniem bocznym, bez spustu.



**5140**



100

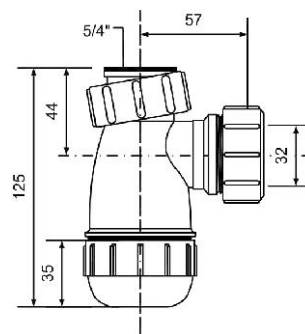


590x390x240



10,40

Syfon bidetowy butelkowy 1.1/4"x32mm, bez spustu.



**HC2**



40

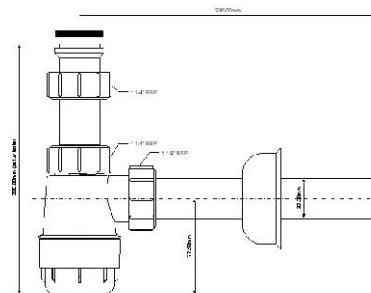


480x580x290



10,12

Syfon bidetowy butelkowy 1.1/4"x32mm, bez spustu.



## 220CB



50

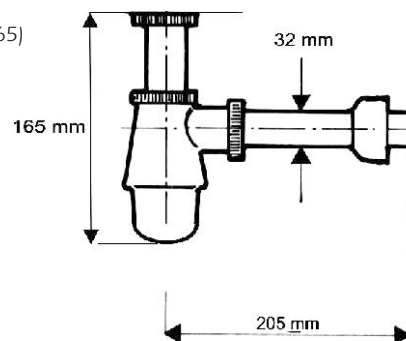


490x390x340



21,30

Syfon bidetowy 1.1/4"x32mm (pisuarowy w połączeniu z art. 265) butelkowy wykonany z mosiądzu, pokryty warstwą chromu, bez spustu.



## 220-M



50

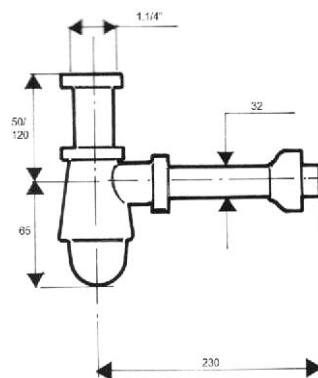


390x540x440



30,20

Syfon bidetowy butelkowy "niski" 1.1/4"x32mm wykonany z mosiądzu pokryty warstwą chromu, bez spustu.



## HC2P



70

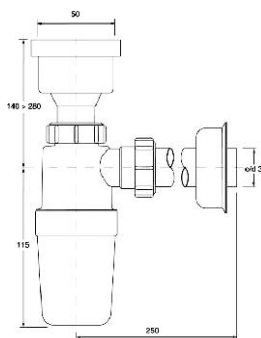


480x580x580



22,84

Syfon pisuarowy prosty 50x32mm z uszczelką wargową. Przepustowość - 57 l/min. przy słupie wody 120mm.



## HC2PO



65

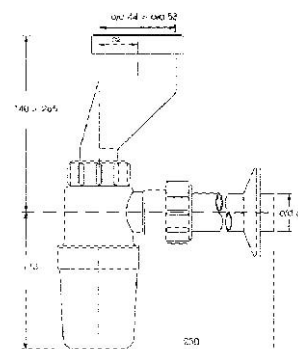


480x580x580



21,06

Syfon pisuarowy mimośrodowy 50x32mm z uszczelką wargową, z przesunięciem 32mm. Przepustowość - 55 l/min. przy słupie wody 120mm.



**HC-UP50**



25

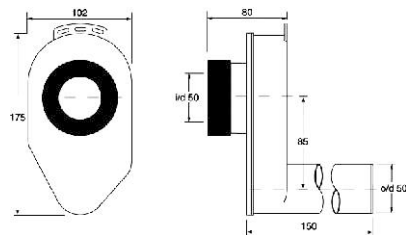


480x580x290



7,46

Syfon pisuarowy podtynkowy 50x50mm z odejściem poziomym. Przepustowość - 70 l/min. przy słupie wody 120mm.



**HC-US50**



25

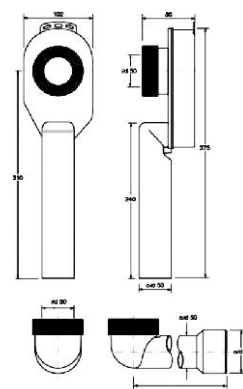


480x580x290



9,10

Syfon pisuarowy podtynkowy 50x50mm z odejściem pionowym. Przepustowość - 70 l/min. przy słupie wody 120mm.



**HC-UB50**



50

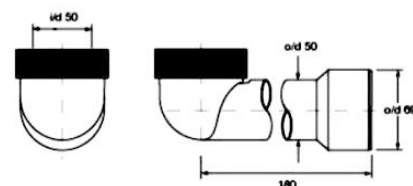


480x580x290



7,85

Przedłużka do syfonów pisuarowych 50x50mm podtynkowych. Przepustowość - 70 l/min. przy słupie wody 120mm.



**HC7502WC**



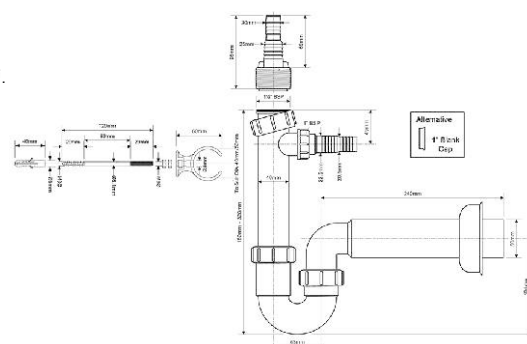
50



480x580x290



Syfon do pralki i zmywarki.



# odpływy bidetowe, pisuarowe i bojlerowe



## HC7402WC



50

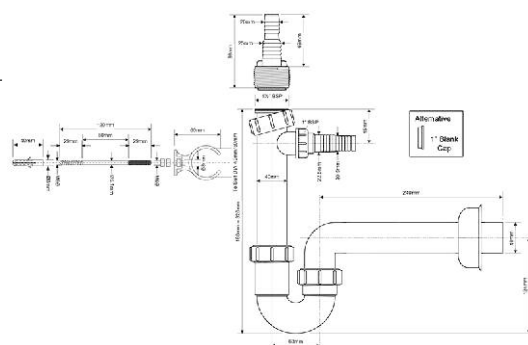


mm



kg

Syfon do pralki i zmywarki.



## HC7-FUN



35

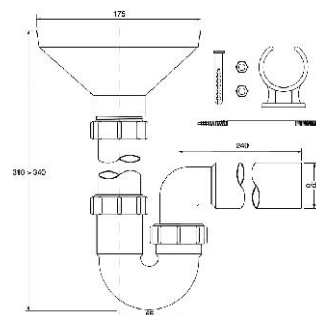


480x580x580



12,31

Syfon bojlerowy 1.1/2"x50mm. Przeznaczenie pod zaworami bezpieczeństwa i zaworami spustowymi. Przepustowość - 80 l/min. przy słupie wody 120mm.



## FUNNEL-D-2H



50



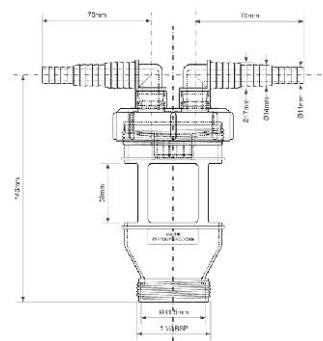
390x590x240



5,60

Przyłącze do odprowadzania popłuczyn i skroplin.

**NOWOŚĆ**



## HC2-FUNNEL



30



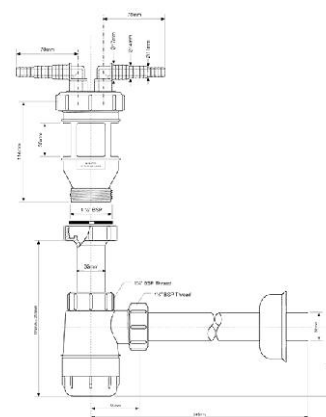
mm



kg

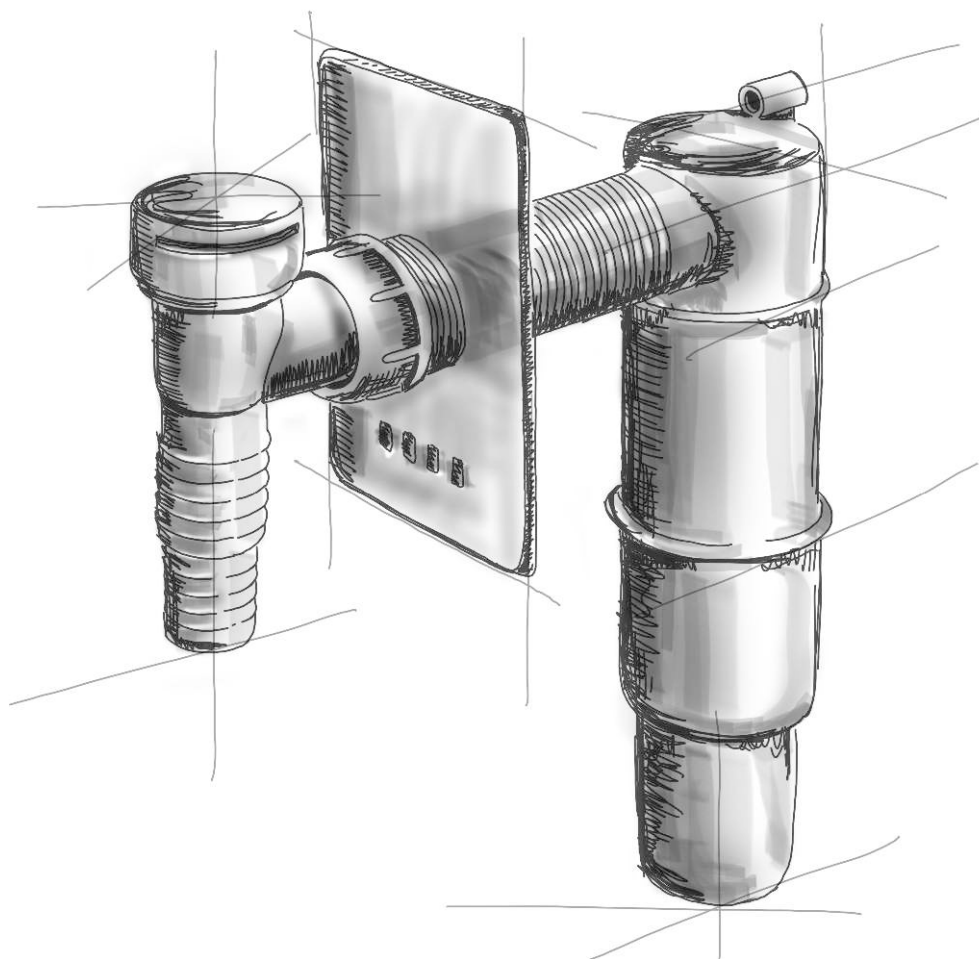
Syfon do odprowadzania popłuczyn i skroplin.

**NOWOŚĆ**



**M'ALPINE**

## ODPŁYWY PRALKOWE







**HC14WM50**



75

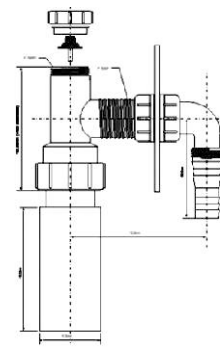


580x480x290



12,8

Przylącze z zaworkiem napowietrzającym do pralki lub zmywarki. Odejscie 50mm.



**HCWM50**



30

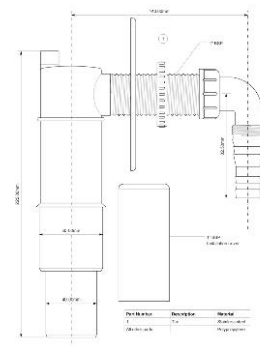


580x480x290



14,80

Przylącze do pralki lub zmywarki z zasyfonowaniem. Odejscie 40/50mm. Przepustowość - 64 l/min. przy słupie wody 15mm.



**HCWM50V**



30

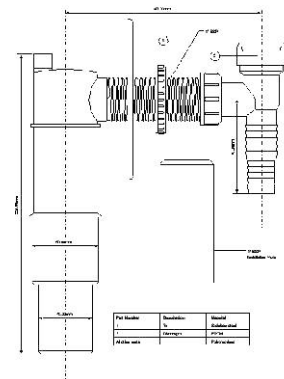


580x480x290




16,10

Przylącze do pralki lub zmywarki z zasyfonowaniem i z zaworem napowietrzającym. Odejscie 40/50mm. Przepustowość - 64 l/min. przy słupie wody 15mm.





N.B. { Cualquiera de estos géneros marcados con  
Nuestra Marca de Fábrica Registrada,

U.U 

Estan Garantizados.

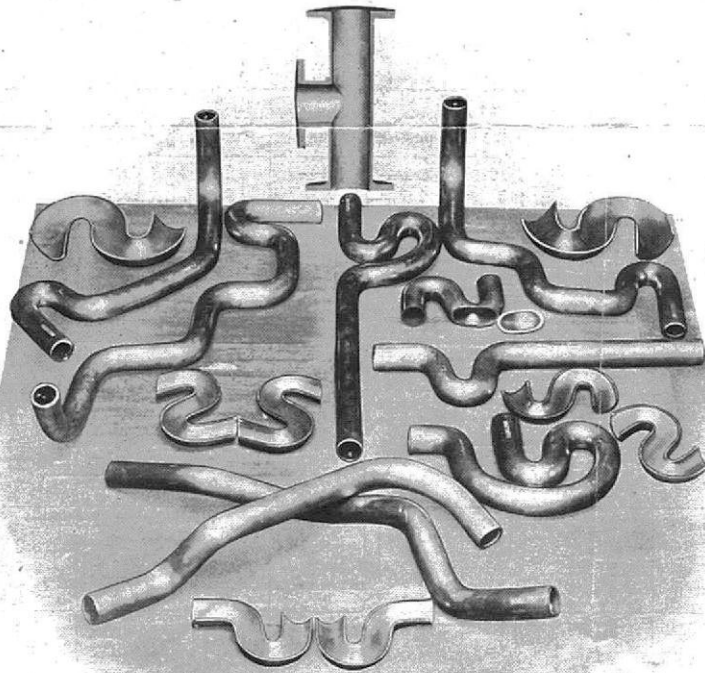
(March de Fábrica Registrada.)

January, 1911.

## MARCA LA ROSA

(Primera Calidad).

**INODOROS, CURVAS, RECODOS (OFFSETS), SIFONES, Etc.  
DE PLOMO ESTIRADO HIDRÁULICAMENTE.**



Anillos con rosca pueden colocarse interior ó exteriormente de los Inodoros como se ve en las ilustraciones.

Los inodoros y las curvas de plomo pueden suministrarse niquelados, latonados ó cobreados (plateados).

Los precios del niquelado, plateado, etc., y de los anillos con rosca segun dimensiones.

Especial atención es dirigida á pedidos de Trabajo Especial de cualquier clase, pudiendo construirlos en cualquier peso, longitud ó angulo; y conforme á dibujos ó modelos en todos tamaños desde **1 hasta 8 pulgadas** de diametro.

Precios al recibo de detalles.

Pesos no indicados en esta lista se consideran como especiales.

Esta lista de precios puede retirarse con ó sin aviso.

Tenemos una especialidad de solidos sifones, curvas, etc., de plomo para usos **Quimicos** y otros.

**McALPINE & CO., LTD.,** Ingenieros Hidráulicos  
y Eléctricos,

**THISTLE WORKS,**

**CAMPBELL STREET, GOVAN,**

**GLASGOW, ESCOCIA.**

Telegramas: "Offset," Glasgow.

Telefono: Nat., No. 66, Govan.

„ P.O., No. 66, „

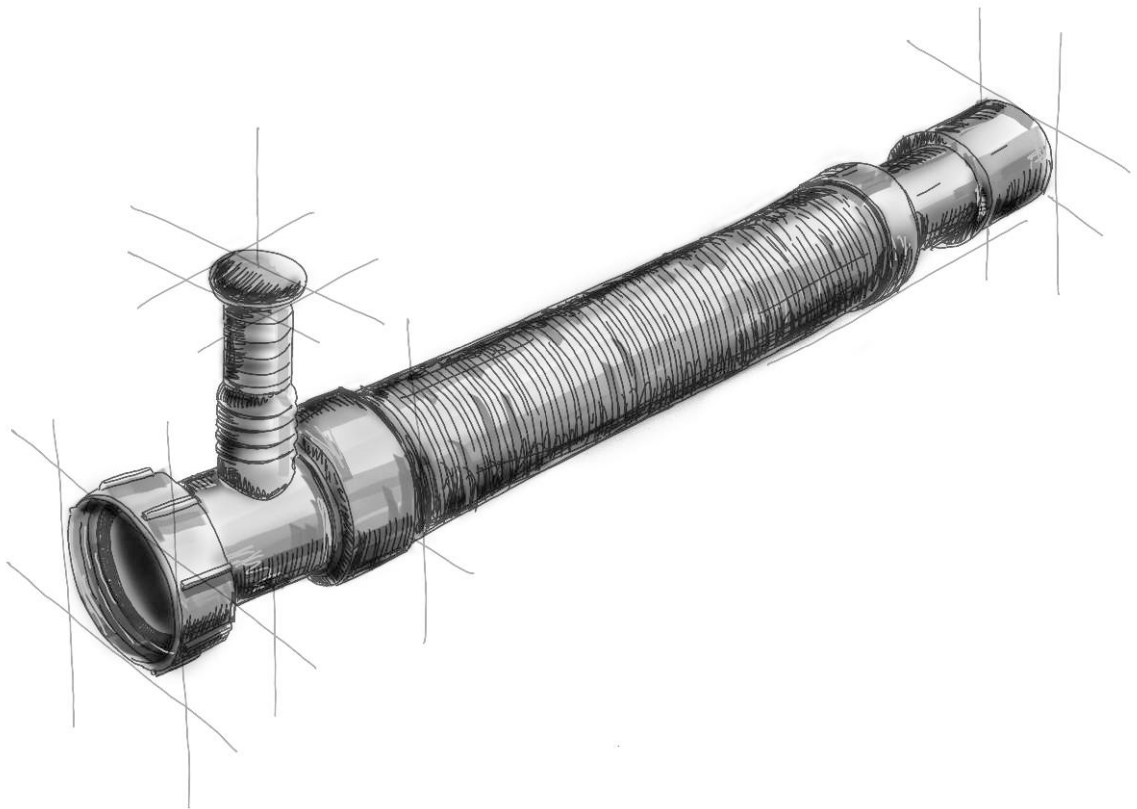
Oferta produktów dla klienta z Argentyny, lata 20. XX wieku.



**M<sup>c</sup>ALPINE**

---

## PRZYŁĄCZA MONTAŻOWE





75



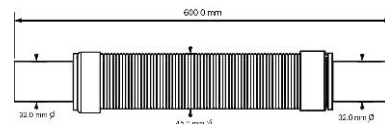
480x580x580



12,14  
12,50  
13,34

## FLEXP32

Złączka montażowa elastyczna o długości 500mm z możliwością skrócenia do wymaganej długości, końcówki proste 32x32mm.



Inne dostępne produkty:  
**FLEXP40** - 40x40mm  
**FLEXP50** - 50x50mm.



75



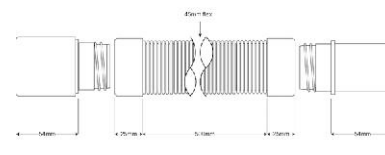
480x580x580



12,21  
12,66  
12,89

## FLEXP3240

Redukcja montażowa elastyczna o długości 500 mm z możliwością skrócenia do wymaganej długości, końcówki proste 32x40mm.



Inne dostępne produkty:  
**FLEXP3250** - 32x50mm  
**FLEXP4050** - 40x50mm.



32



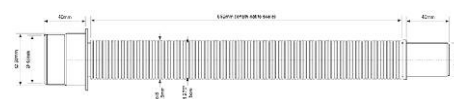
480x580x290



11,42

## MPF1-3250

Przyłącze montażowe elastyczne o długości 500mm, końcówki proste 32x50mm.



32



480x580x290



11,42

## FLX501MPP

Złączka montażowa harmonijkowa o długości 1000mm, końcówki proste 50x50mm.



**HC745**



60

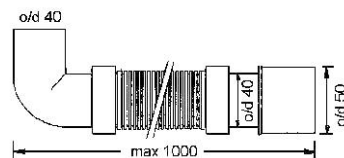


480x580x290



12,01

Przylącze kątowe harmonijkowe o długości 1000mm, końcówki proste 40mm x 40/50mm.



**FLX32MP-S**



70

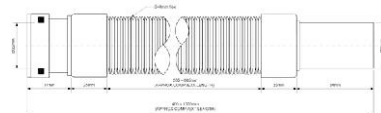


470x570x280



12,10

Złączka montażowa harmonijkowa o długości 1000mm, końcówka mufowa i prosta 32x32mm.



**FLX401MP**



50



480x580x290



12,12

Złączka montażowa harmonijkowa o długości 600mm, końcówka mufowa i prosta 40x40mm.



**FLX501MP-S**



32

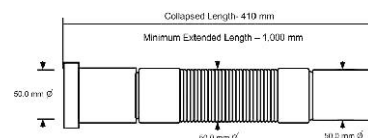


480x580x290



11,73

Złączka montażowa harmonijkowa o długości 1000mm, końcówka mufowa i prosta 50x50mm.



Inne dostępne produkty:  
**FLX5050P-S** - 500mm.



## MRMF1-S



50

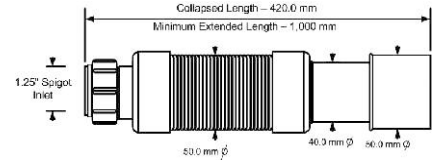


480x580x290



12,62

Złączka montażowa elastyczna o długości 1000mm, końcówka nakrętna i prosta 1.1/4"x40/50mm.



## FLX-HC27



50

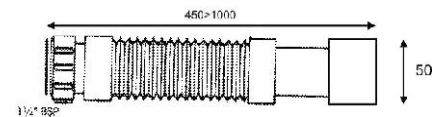


480x580x290



12,72

Złączka montażowa elastyczna o długości 1000mm, końcówka nakrętna i prosta 1.1/2"x40/50mm.



Inne dostępne produkty:  
**FLX-HC27-600** - 600mm (pakowany po 50 sztuk)

## MRMF1W



60

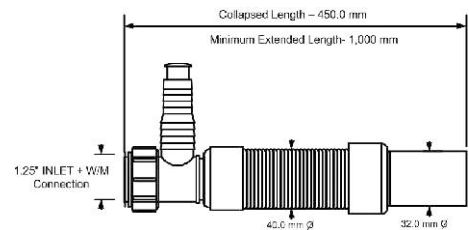


480x580x290



12,11

Złączka montażowa elastyczna z podłączeniem do pralki lub zmywarki o długości 1000mm, końcówka nakrętna i prosta 1.1/4"x32mm.



## MRMF2W



40

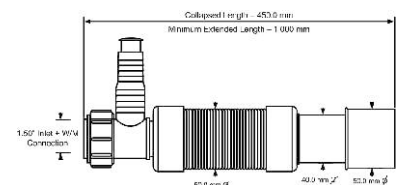


480x580x290



11,32

Złączka montażowa elastyczna z podłączeniem do pralki lub zmywarki o długości 1000mm, końcówka nakrętna i prosta 1.1/2"x40/50mm.





## FLEX25-40-WH



2



470x570x570



5,30

Rura montażowa elastyczna o długości 40m i średnicy 25mm.

Inne dostępne produkty:

**FLEX34-36-WH**

**FLEX37,5-20-WH**

**FLEX45-20-WH**

**FLEX25-1 M-WH**



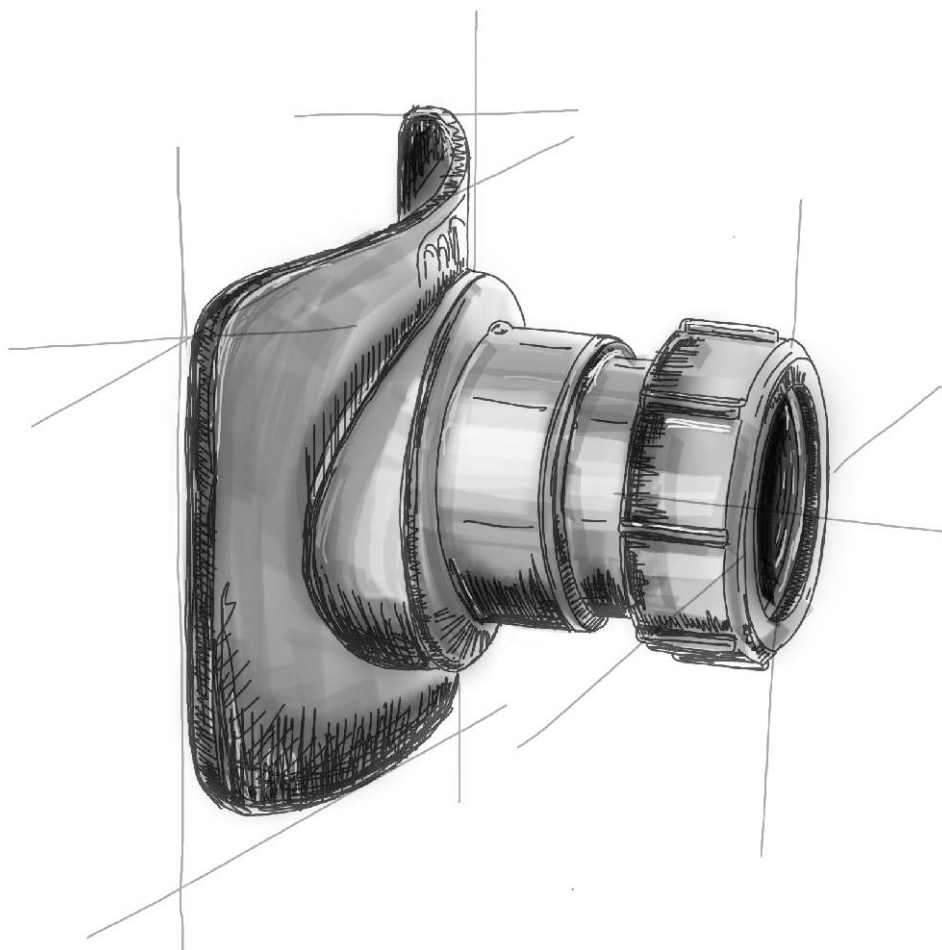
**NOWOŚĆ**



**M<sup>c</sup>ALPINE**

---

## ZŁĄCZKI MONTAŻOWE I AKCESORIA



## 32A-WH



150 / 100 / 75



590x390x430

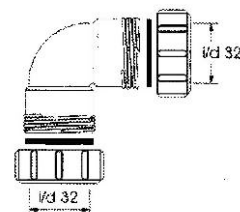


9,22

6,82

7,53

Kolano 90° nakrętno-nakrętnie  
32x32mm.



Inne dostępne produkty:

**40A-WH** - 40x40mm

**50A-WH** - 50x50mm

## 32B-WH



150 / 100 / 75



480x580x290

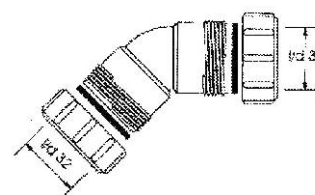


8,77

6,92

6,90

Kolano 135° nakrętno-nakrętnie  
32x32mm.



Inne dostępne produkty:

**40B-WH** - 40x40mm

**50B-WH** - 50x50mm

## 32C-WH



150 / 100 / 75



480x580x290

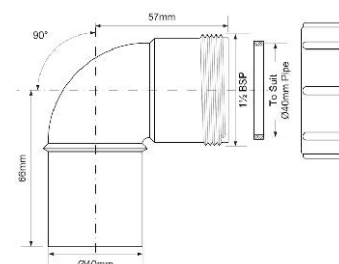


8,60

5,92

6,30

Kolano 90° nakrętno-proste  
32x32mm.



Inne dostępne produkty:

**40C-WH** - 40x40mm

**50C-WH** - 50x50mm

## 32D-WH



150 / 100 / 75



480x580x290

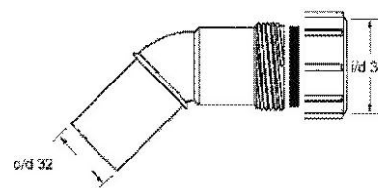


6,37

5,42

5,40

Kolano 135° nakrętno-proste  
32x32mm.



Inne dostępne produkty:

**40D-WH** - 40x40mm

**50D-WH** - 50x50mm



**32E-WH**



100 / 100 / 50

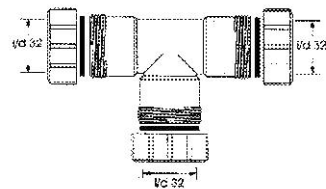


480x580x290



8,75  
9,97  
7,02

Trójnik nakrętno-nakrętny  
32x32x32mm.



Inne dostępne produkty:  
**40E-WH** - 40x40x40mm  
**50E-WH** - 50x50x50mm

**32F-WH**



130 / 100 / 50

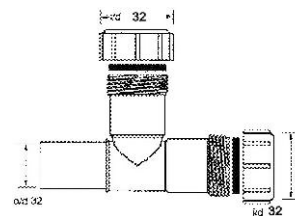


480x580x290



9,05  
8,40  
6,32

Trójnik nakrętno-prosty  
32x32x32mm.



Inne dostępne produkty:  
**40F-WH** - 40x40x40mm  
**50F-WH** - 50x50x50mm

**32G-WH**



200 / 100 / 75

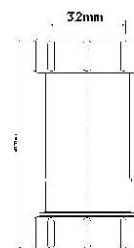


480x580x290



12,52  
7,64  
8,06

Przedłużka / złączka nakrętno-nakrętna  
32x32mm.



Inne dostępne produkty:  
**40GE-WH** - 40x40mm  
**50GE-WH** - 50x50mm

**3240H-WH**



200

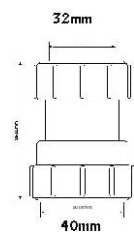


480x580x290



13,92

Redukcja nakrętno-nakrętna,  
redukcyjna 32x40mm.



Inne dostępne produkty:  
**4050H-WH** - 40x50mm



## 4032J-WH



250 / 200 / 200

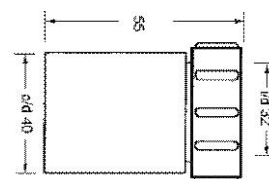


480x580x290



7,62  
7,90  
8,12

Redukcja nakrętno-prosta.  
32x40mm.



Inne dostępne produkty:  
**5032J-WH** - 32x50mm  
**5040J-WH** - 40x50mm



## 5935



30

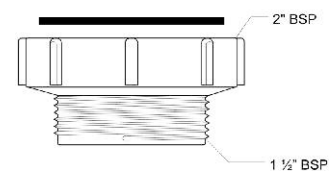


300x300x100



1,8

Redukcje zewnętrzno-wewnętrzne  
2"x 1.1/2"



Inne dostępne produkty:  
**5931** - 1.1/4"x 1"



## HC54



30

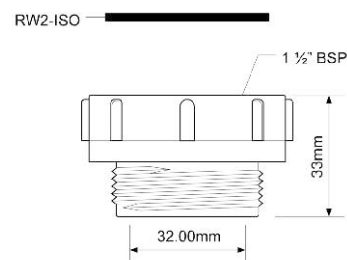


300x300x100



1,8

Redukcje zewnętrzno-wewnętrzne  
1.1/2"x 1.1/4"



Inne dostępne produkty:  
**HC55** - 1.1/4"x 1.1/2"



## T12D



30

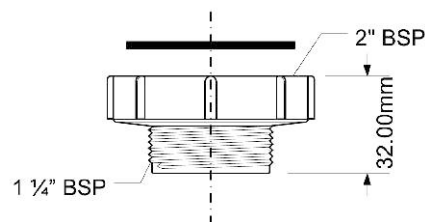


300x300x100



1,8

Redukcje zewnętrzno-wewnętrzne  
2"x 1.1/4"



Inne dostępne produkty:  
**T12H** - 1.1/2"x 1"  
**T12E** - 1.1/2"x 2"  
**T12B** - 1.3/4"x 1.1/2"

**S12A-F**



30

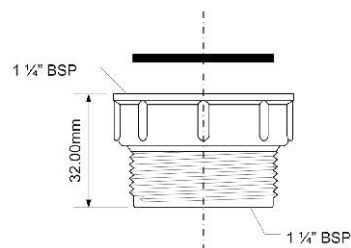


300x300x100



1,8

Redukcje zewnętrzno-wewnętrzne  
1.1/4" x 1.1/4"



**CONVALVE**



50



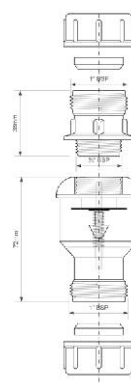
290x465x280



3,70

Zawór membranowy  
mufowy zwrotny o średnicy  
końcówek 22x22mm.

**NOWOŚĆ**



**MACTUNE1**



30



290x465x280



2,50

Zawór membranowy  
mufowy zwrotny o średnicy  
końcówek 15x25mm.

**NOWOŚĆ**



**MACTUNE2**



25



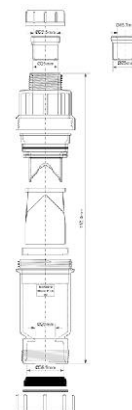
290x465x280



2,10

Zawór membranowy  
mufowy zwrotny o średnicy  
końcówek 25x40mm.

**NOWOŚĆ**





40



290x465x280



4,20

## MACVALVE 6

Zawór membranowy mufowy zwrotny o średnicy końcówek 32x32mm.

Inne dostępne produkty:

**MACVALVE-8** - 1.1/4x32mm

**MACVALVE-9** - 1.1/4x40mm

**MACVALVE-11** - 1.1/2x40mm

**MACVALVE-12** - 32x40mm

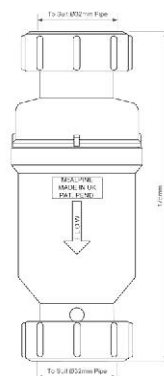
**MACVALVE-15** - 32x50mm

**MACVALVE-16** - 40x50mm

**MACVALVE-17** - 1.1/4x50mm

**MACVALVE-18** - 1.1/2x50mm

**MACVALVE-19** - 50x50mm



**NOWOŚĆ**



100



580x480x290



13,20

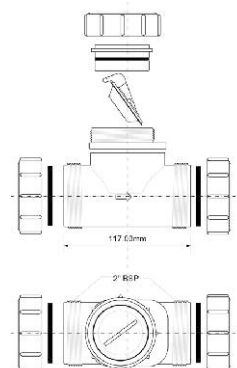
## Z2850-NRV

Przedłużka / złączka nakrętno-nakrętna, z zaworem zwrotnym 50x50mm.

Inne dostępne produkty:

**S28NRV-32** - 32X32mm

**T28M-NRV-40** - 40X40mm



50



580x480x290



14,60

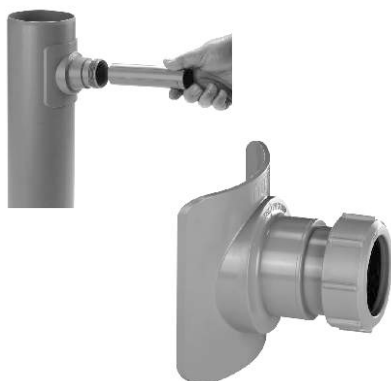
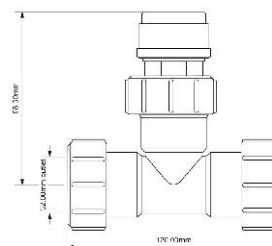
## VP32T

Zawór napowietrzający trójnik z odejściami 32mm.

Inne dostępne produkty:

**VP40T** - 40mm

**VP50T** - 50mm



60



480x580x290

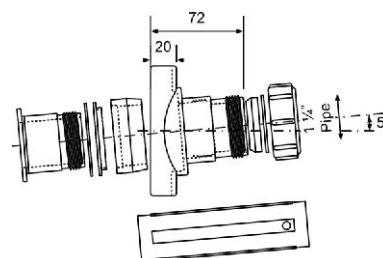


13,00

## BOSSCONN 110-50-GR

Uniwersalne siedło mechaniczne do pionów kanalizacyjnych 110/50mm.

Możliwość montażu zarówno na rurze PCV jak i na żeliwnej.





**MPSOB-110**



40

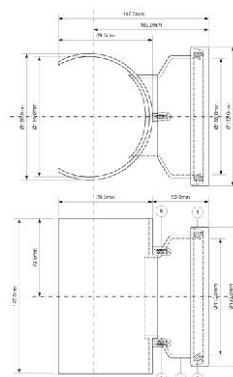


465x580x570



10,00

Uniwersalne siedło mechaniczne poziome 110/110mm.



**HC33**



10



130x130x2200



5,12

Rury kanalizacji wewnętrznej o średnicy 32mm. Długość 2000mm.



Inne dostępne produkty:

**HC34** - średnica 40mm / dł. 2000mm

**HC35** - średnica 50mm / dł. 2000mm

**HC33-1M** - średnica 32mm / dł. 1000mm

**HC34-1M** - średnica 40mm / dł. 1000mm

**HC35-1M** - średnica 50mm / dł. 1000mm

**HC-C32**



100

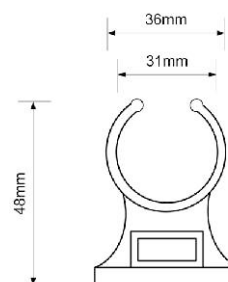


300x300x100



0,90

Uchwyt mocujący do rur kanalizacyjnych wewnętrznych 32mm.



Inne dostępne produkty:

**HC-C4050** - 40/50mm

**32K-WH**



100

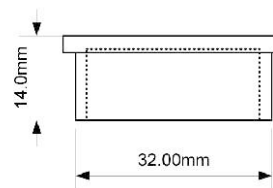


300x300x100



0,80

Zaślepka do złązek i rur montażowych. 32mm.



Inne dostępne produkty:

**40K** - 40mm

**50K** - 50mm



## FLEX25-40-WH



2



470x570x570



5,30

Rura montażowa elastyczna o długości 40m i średnicy 25mm.

Inne dostępne produkty:

**FLEX34-36-WH**

**FLEX37,5-20-WH**

**FLEX45-20-WH**

**FLEX25-1 M-WH**



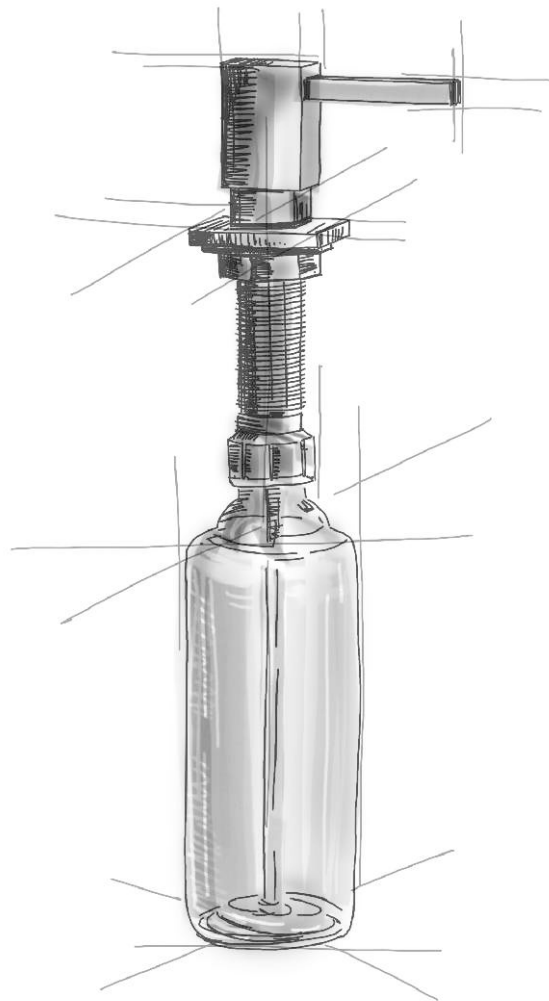
**NOWOŚĆ**



**M<sup>c</sup>ALPINE**

---

## DOZOWNIKI DO PŁYNÓW I AKCESORIA







## HC20CP



100



480x580x580



14,30

Dozownik do płynów, mocowany w blacie, zlewozmywaku lub umywalce. Element dozujący wykonany z ABS, pokryty warstwą chromu. Pojemność butelki 500 ml.

Inne dostępne kolory:



**HC20-WH**



## HC20-CPB



30



590x390x240



8,55

Dozownik do płynów, mocowany w blacie, zlewozmywaku lub umywalce. Element dozujący wykonany z mosiądzu, pokryty warstwą chromu. Pojemność butelki 500 ml.

Inne dostępne kolory:



**HC20-SC**



**HC20-SN**



**HC20-GOLD**



## SOAP-JAD-CPB



30



590x390x240



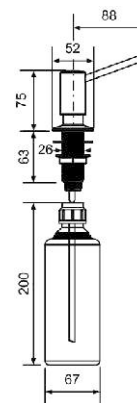
8,55

Dozownik do płynów, mocowany w blacie, zlewozmywaku lub umywalce. Element dozujący wykonany z mosiądzu, pokryty warstwą chromu. Pojemność butelki 500 ml.

Inne dostępne kolory:



**SOAP-JAD-SN**



## SOAP-MT102-CPB



30



590x390x240



8,45

Dozownik do płynów, mocowany w blacie, zlewozmywaku lub umywalce. Element dozujący wykonany z mosiądzu, pokryty warstwą chromu. Pojemność butelki 500 ml.

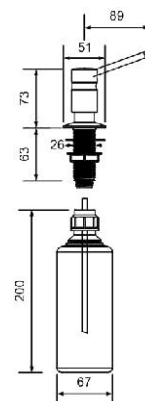
Inne dostępne kolory:



**SOAP-MT102-SN**



**SOAP-MT102-AB**





**SOAP-SQ-CPB**



26



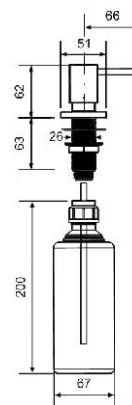
590x290x240



13,90

Dozownik „kwadratowy” do płynów, mocowany w blacie zlewozmywakowym lub umywalce.

Element dozujący wykonany z mosiądzu, pokryty warstwą chromu. Pojemność butelki 500 ml.



**HC21-CP**



63

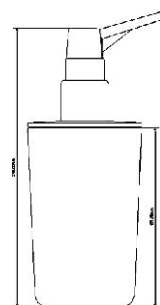


480x580x580



14,40

Dozownik do płynów, naścienny lub stojący. Element dozujący wykonany z ABS pokryty warstwą chromu. Pojemność butelki 500 ml.



**HC20-CP-TOP**



50

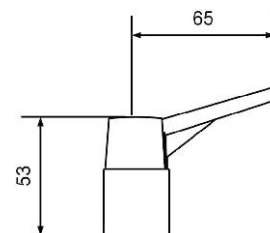


30x30x30



4,00

Element dozujący wykonany z tworzywa sztucznego, pokryty warstwą chromu. Element HC20-CP-PB



**HC20-CPB-TOP**



50

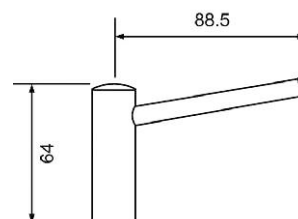


30x30x30



6,00

Element dozujący wykonany z mosiądzu, pokryty warstwą chromu. Element HC20-CPB





## P-SOAPPUMP

Pompka dozownika.



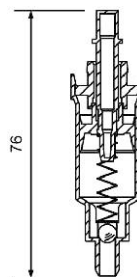
2000



59x39x24



9,90



## P-SOAPBOTTLE

Butelka dozownika,  
pojemność 500 ml.



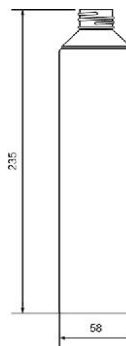
100



59x39x48



5,06



## P-SOAPBOTTLE-U

Butelka dozownika,  
pojemność 500 ml.



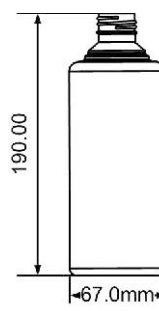
60



59x39x24



1,80



## PUW-BACKNUT

Nakrętka mocująca dozownik.



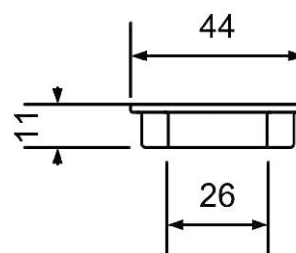
2500



46x28x27



9,35



**SOAP-NUT-GR**

1500

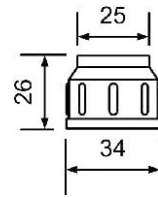


59x39x24



8,48

Nakrętka łącząca butelkę z elementem dozującym.



## kolory

**WH**

biały

**CP, CPB**

chrom

**SC**

satyna

**SN**

stal szczotkowana

**AB**

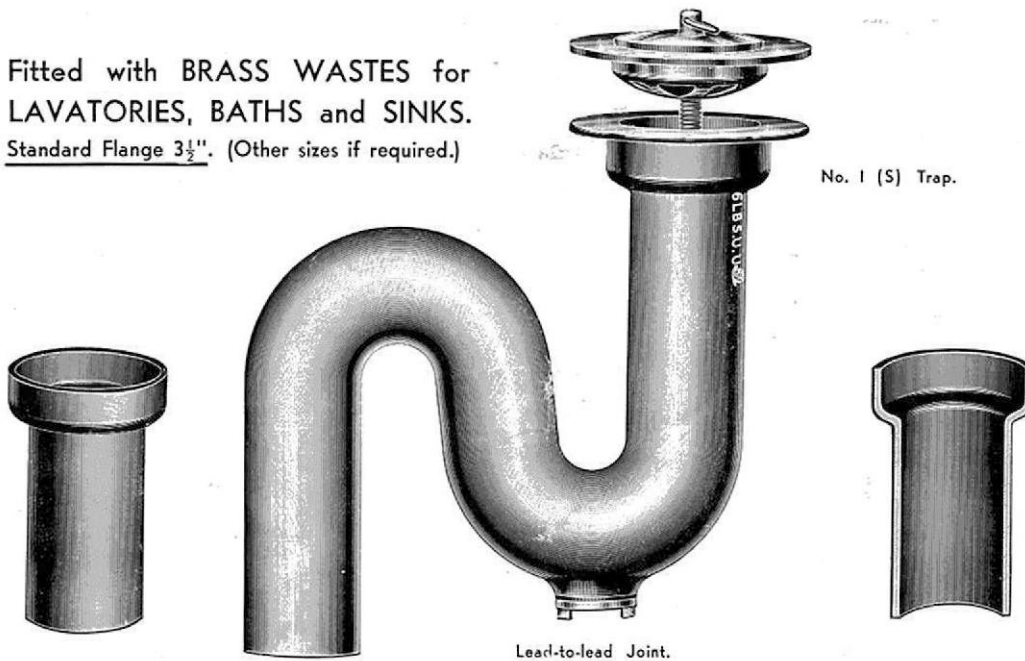
antyczny mosiądz

**GOLD**

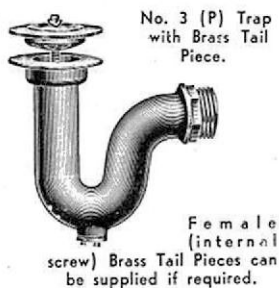
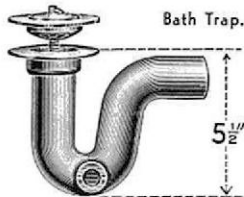
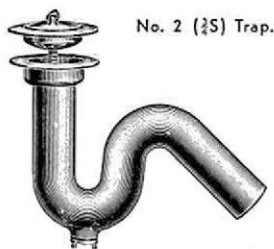
złoty

# McAlpine's Hydraulic-Drawn Lead Traps

Fitted with BRASS WASTES for LAVATORIES, BATHS and SINKS.  
Standard Flange 3½". (Other sizes if required.)



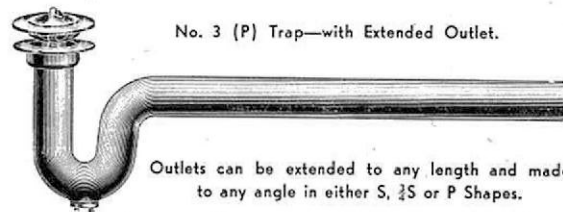
The Inlet log of Trap is expanded by an entirely new process to take the brass ring which ensures the full bore of the pipe being available for the flow of water. It will also be noted that this unique method of expansion does not in any way reduce the thickness of lead. See section above.



Fitted with I.R. or Brass Plug and Waste.

Lead-to-Lead Joint		No. 1 or S Trap		No. 2 or S Trap		No. 3 or P Trap and Bath Trap	
		With Screw	Without Screw	With Screw	Without Screw	With Screw	Without Screw
1¼ inch or 31 m/m	4 lbs.	2/6	2/1	2/5	2/-	2/4	1/11
	5 lbs.	2/9	2/4	2/8	2/3	2/7	2/2
	6 lbs.	3/-	2/7	2/11	2/6	2/9	2/4
1½ inch or 38 m/m	4 lbs.	3/1	2/7	3/-	2/6	2/10	2/4
	5 lbs.	3/5	2/11	3/4	2/10	3/1	2/7
	6 lbs.	3/9	3/3	3/8	3/2	3/5	2/11
2 inch or 51 m/m	4 lbs.	3/10	3/3	3/9	3/2	3/4	2/9
	5 lbs.	4/2	3/7	4/1	3/6	3/8	3/1
	6 lbs.	4/8	4/1	4/7	4/-	4/1	3/6
Chromium Fittings		... 7d.		For "Lead-to-Iron" Joint, add to above prices:			
Vulcanite Plugs		... 2d.		1/1 for 1½" 1/1½ for 1½" 1/2 for 2"			

PRICES FOR TRAPS with 3" or more Deep Seal upon application.



MANUFACTURED BY

**McALPINE & COMPANY LIMITED**

THISTLE WORKS, DUNSMUIR STREET, GOVAN, GLASGOW, S.W.I.

Telephone: Govan 66.

Telegrams: Offset, Phone, Glasgow.

London Address:

39, CHEAPSIDE, E.C.2.

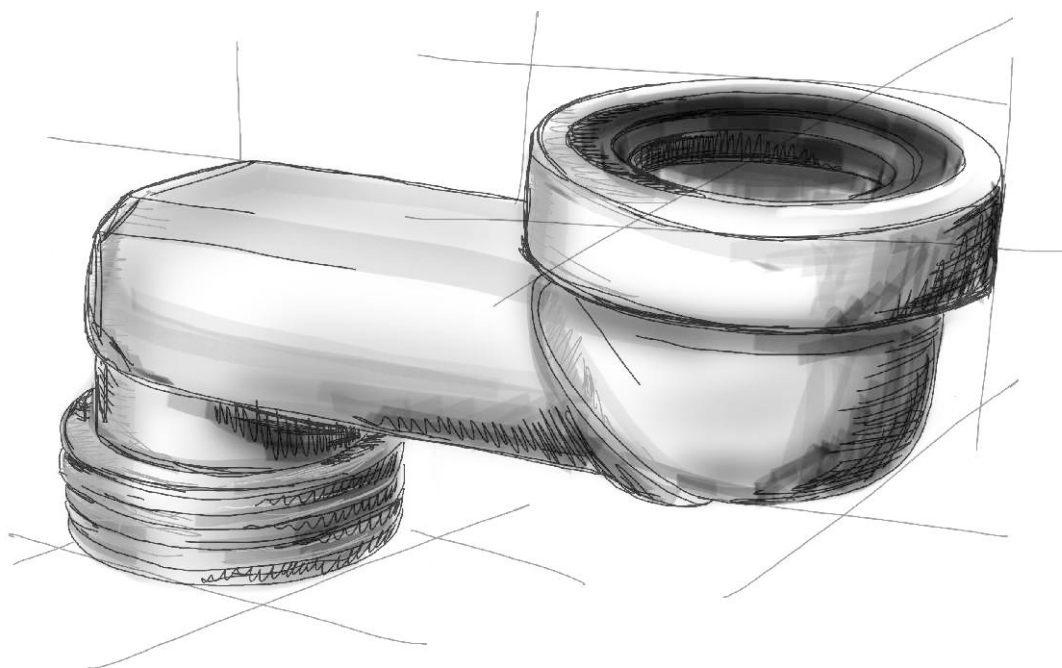
Telephone: CITY 3085, 5569.

**U. U**   
(Registered Trade Mark.)

**M'ALPINE**

---

## PRZYŁĄCZA KANALIZACYJNE



# przyłącza kanalizacyjne



## WC-CON1



60

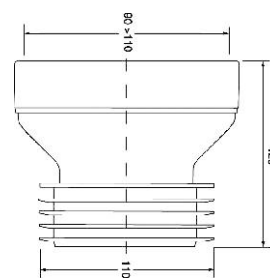


480x580x580



15,36

Przyłącze kanalizacyjne, krótkie 120mm, proste. Wejście 90-110mm z uszczelką wargową, wyjście 110mm z uszczelką kołnierzową.



## WC-CON13



60

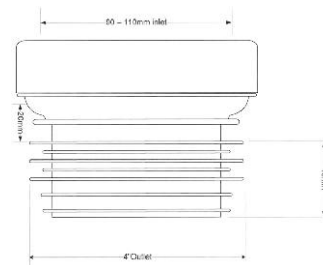


560x460x270



15,20

Przyłącze kanalizacyjne proste. Wejście 90 z uszczelką wargową, wyjście 110mm z uszczelką kołnierzową.



## WC-CON14



80

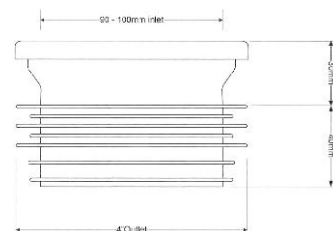


560x460x270



11,90

Przyłącze kanalizacyjne proste. Wejście 90, wyjście 110mm z uszczelką kołnierzową.



## WC-CON1D



50

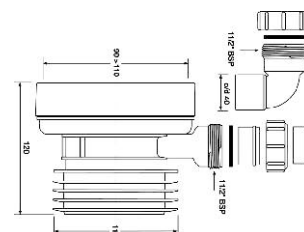


480x580x580



17,19

Przyłącze kanalizacyjne, krótkie 120mm, proste, z odejściem 40mm. Wejście 90 z uszczelką wargową, wyjście 110mm z uszczelką kołnierzową.





**WC-CON4**



60

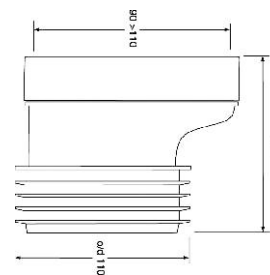


480x580x580



15,60

Przyłącze kanalizacyjne, krótkie 120mm, mimośrodowe z przesunięciem 20mm. Wejście 90 z uszczelką wargową, wyjście 110mm z uszczelką kołnierkową.



**WC-CON4X**



80

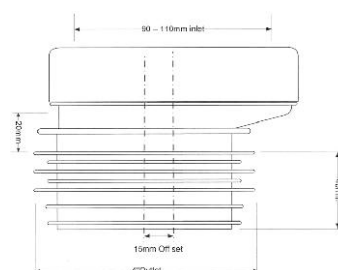


560x460x570



15,40

Przyłącze kanalizacyjne mimośrodowe z przesunięciem 20mm. Wejście 90 z uszczelką wargową, wyjście 110mm z uszczelką kołnierkową.



**WCE-CON4**



45

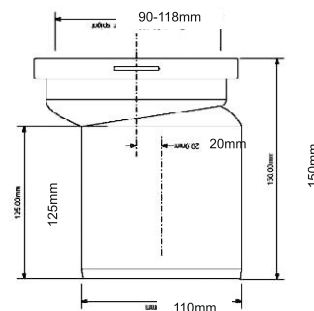


480x580x580



11,01

Przyłącze kanalizacyjne, krótkie 150mm, mimośrodowe z przesunięciem 20mm. Wejście 90-118mm z uszczelką wargową, wyjście 110mm.



**HC38**



50

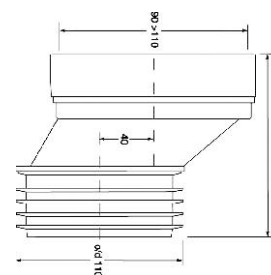


480x580x580



14,86

Przyłącze kanalizacyjne, krótkie 125mm, mimośrodowe z przesunięciem 40mm. Wejście 90-110mm z uszczelką wargową, wyjście 110mm z uszczelką kołnierkową.





## WC-CON4B



50

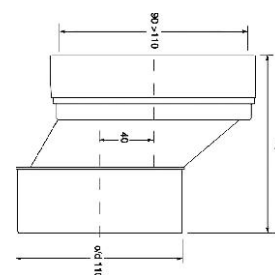


480x580x580



12,86

Przyłącze kanalizacyjne, krótkie 125mm, mimośrodowe z przesunięciem 40mm. Wejście 90-110mm z uszczelką wargową, wyjście 110mm.



## WCLO-18



20



480x580x580



15,76

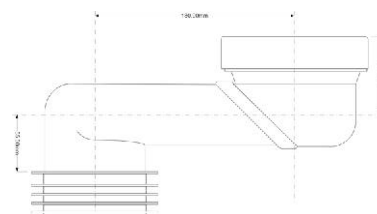
Przyłącze kanalizacyjne, krótkie 160mm, mimośrodowe z przesunięciem 180mm. Wejście 90-110mm z uszczelką wargową, wyjście 110mm z uszczelką kołnierзовą.

Inne dostępne produkty:

**WCLO-6** - 60mm

**WCLO-8** - 80mm

**WCLO-13** - 130mm



## HC39



50

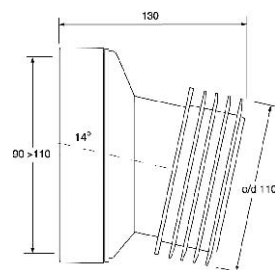


480x580x580



14,56

Przyłącze kanalizacyjne, krótkie 130mm, kątowne 14°. Wejście 90-110mm z uszczelką wargową, wyjście 110mm z uszczelką kołnierзовą.



## HC39-22



50

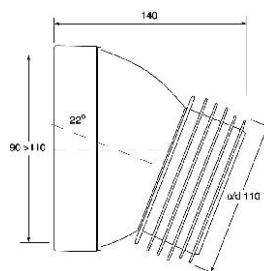


480x580x580



15,56

Przyłącze kanalizacyjne, krótkie 140mm, kątowne 22°. Wejście 90-110mm z uszczelką wargową, wyjście 110mm z uszczelką kołnierзовą.



**WC-CON16**



50

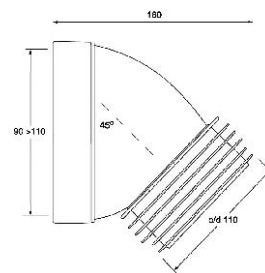


480x580x580



16,46

Przyłącze kanalizacyjne, krótkie 180mm, kątowne 45°. Wejście 90-110mm z uszczelką wargową, wyjście 110mm.



**WCE-CON16**



40

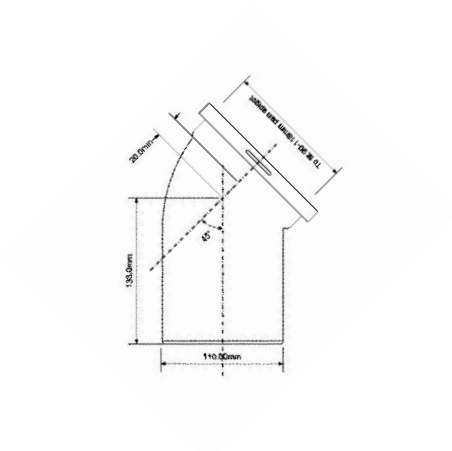


480x580x580



10,76

Przyłącze kanalizacyjne, krótkie 220mm, kątowne 45°. Wejście 90-118mm z uszczelką wargową, wyjście 110mm.



**WCE-CON1-150MM**



36

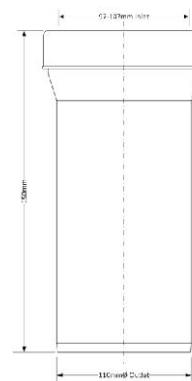


480x580x580



6,59

Przyłącze kanalizacyjne, krótkie. Wejście 97-107mm z uszczelką, wyjście 110mm.



**WCE-CON1**



30

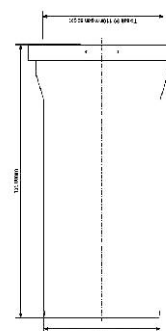


480x580x580



11,46

Przyłącze kanalizacyjne, długie 260mm, proste. Wejście 90-118mm z uszczelką wargową, wyjście 110mm.





## WCE-CON1-400MM



30

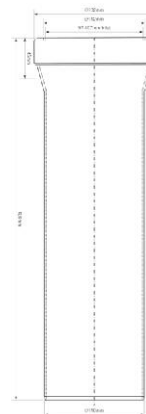


480x580x580



11,66

Przyłącze kanalizacyjne, długie 400mm. Wejście 90-110mm z uszczelką wargową, wyjście 110mm.



## HC36



30

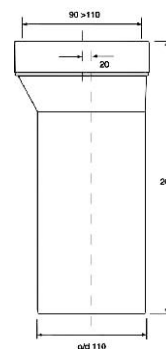


480x580x580



11,66

Przyłącze kanalizacyjne, krótkie 260mm, mimośrodowe z przesunięciem 20mm. Wejście 90-110mm z uszczelką wargową, wyjście 110mm.



## HC-EXTC



30

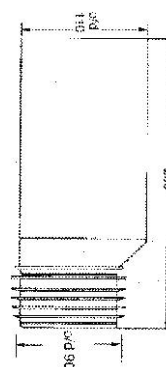


480x580x580



10,20

Przyłącze kanalizacyjne, długie 260mm, mimośrodowe. Wejście 90-110mm z uszczelką wargową, wyjście 110mm.



## WC-CON2B



30

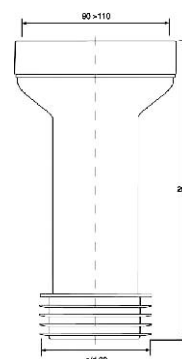


480x580x580



10,86

Przyłącze kanalizacyjne, długie 260mm, proste. Wejście 90-110mm z uszczelką wargową, wyjście 90mm z uszczelką kołnierkową.



**HC37**



30

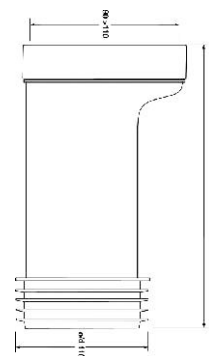


480x580x580



11,96

Przyłącze kanalizacyjne, długie 260mm, mimośrodowe z przesunięciem 20mm. Wejście 90-110mm z uszczelką wargową, wyjście 110mm z uszczelką kołnierkową.



**WC-CON7**



30

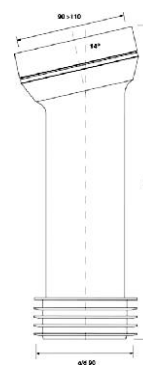


480x580x580



11,21

Przyłącze kanalizacyjne, długie 350mm, kątowne 14°. Wejście 90-110mm z uszczelką wargową, wyjście 90mm z uszczelką kołnierkową.



**HC41**



25

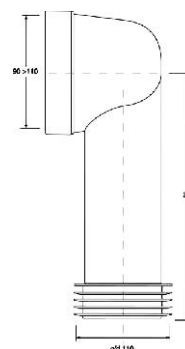


480x580x580



12,76

Przyłącze kanalizacyjne, długie 275mm, kątowne 90°. Wejście 90-110mm z uszczelką wargową, wyjście 110mm z uszczelką kołnierkową.



**WC-CON8E**



25

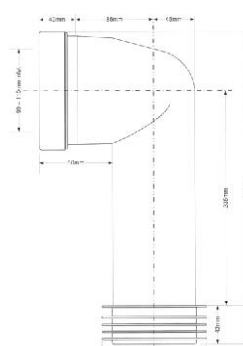


560x460x570



11,30

Przyłącze kanalizacyjne, długie 236mm, kątowne 90°. Wejście 90-110mm z uszczelką wargową, wyjście 110mm z uszczelką kołnierkową.



# przyłącza kanalizacyjne



## WCE-CON9



25

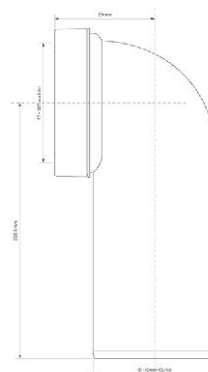


480x580x580



9,34

Przyłącze kanalizacyjne, długie 220mm, kątowne 90°. Wejście 90-118mm z uszczelką wargową, wyjście 110mm.



## HC40E



25

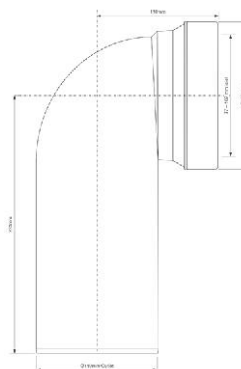


480x580x580



9,34

Przyłącze kanalizacyjne długie 300mm, kątowne 90°, Wejście 97-107mm z uszczelką wargową. Wyjście 110mm.



## WC-CON8D



25

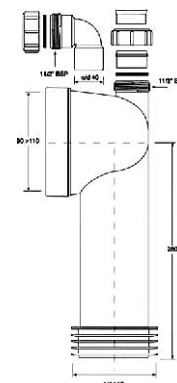


480x580x580



13,96

Przyłącze kanalizacyjne, długie 275mm, kątowne 90° z odejściem 40mm. Wejście 90-110mm z uszczelką wargową, wyjście 110mm z uszczelką kołnierkową.



## WC-CON9



20

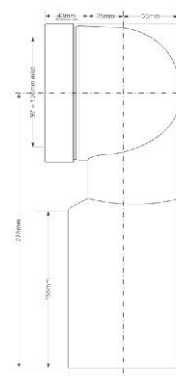


480x580x580



13,80

Przyłącze kanalizacyjne, długie 275mm, kątowne 90°. Wejście 90-110mm z uszczelką wargową, wyjście 110mm.







## HC43



10

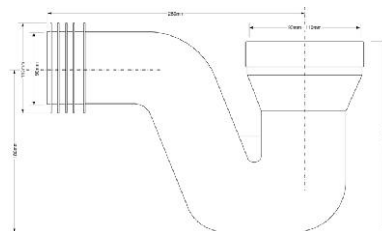


480x580x580



13,50

Przyłącze kanalizacyjne do tzw. WC "tureckich" z zasyfonowaniem z odejściem poziomym. Wejście 90-110mm z uszczelką wargową, wyjście 110mm z uszczelką kołnierkową.



## HC44



10

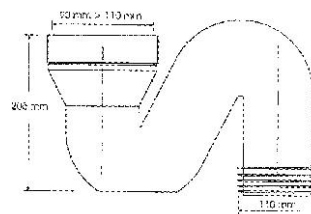


450x580x580



14,85

Przyłącze kanalizacyjne do tzw. WC "tureckich" z zasyfonowaniem z odejściem pionowym. Wejście 90-110mm z uszczelką wargową, wyjście 90-110mm z uszczelką kołnierkową.



## HC45



10

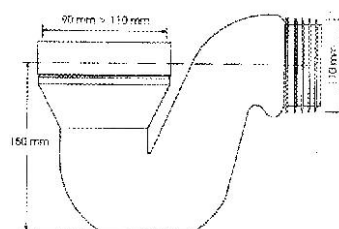


480x580x580



12,20

Przyłącze kanalizacyjne do tzw. WC "tureckich" z zasyfonowaniem z odejściem poziomym. Wejście 90-110mm z uszczelką wargową, wyjście 110mm z uszczelką kołnierkową.



## HC46



10

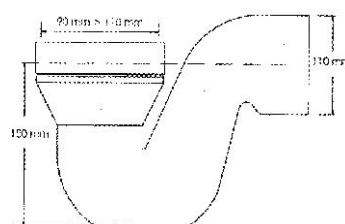


480x580x580



11,18

Przyłącze kanalizacyjne do tzw. WC "tureckich" z zasyfonowaniem z odejściem poziomym. Wejście 90-110mm z uszczelką wargową, wyjście 110mm.



**WC-CON4M-N**

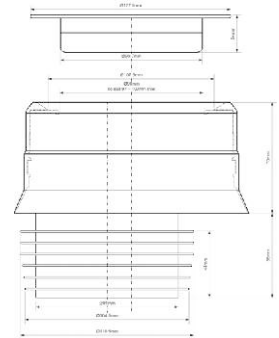


60



Przyłącze kanalizacyjne elastyczne, mimośrodowe 20mm. Wejście 90-110mm z uszczelką wargową, wyjście 110mm z uszczelką kołnierkową.

**NOWOŚĆ**



**MAC1-EXS**



30

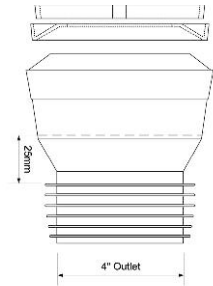


480x580x290



7,00

Przyłącze kanalizacyjne elastyczne, proste. Wejście 90-110mm z uszczelką wargową, wyjście 110mm z uszczelką kołnierkową.



**MAC1F-EXS**



30

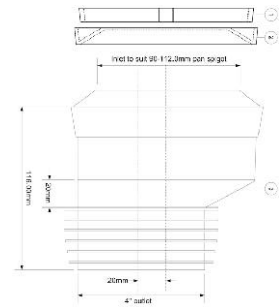


480x580x290



6,85

Przyłącze kanalizacyjne elastyczne, mimośrodowe 20mm. Wejście 90-110mm z uszczelką wargową, wyjście 110mm z uszczelką kołnierkową.



**MAC4A-EXS**



30

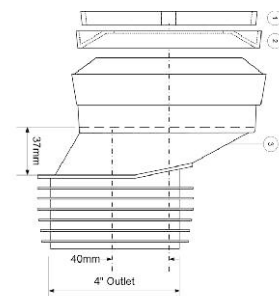


480x580x290



7,42

Przyłącze kanalizacyjne elastyczne, mimośrodowe 40mm. Wejście 90-110mm z uszczelką wargową, wyjście 110mm z uszczelką kołnierkową.





## MAC8-EXS



35

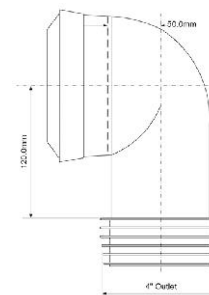


480x580x580



12,20

Przyłącze kanalizacyjne elastyczne. Wejście 90-110mm z uszczelką wargową, wyjście 110mm z uszczelką kołnierkową.



## MAC8L-EXS



10

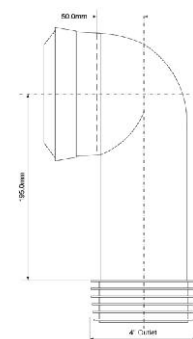


640x250x270



4,50

Przyłącze kanalizacyjne elastyczne. Wejście 90-110mm z uszczelką wargową, wyjście 110mm z uszczelką kołnierkową.



## FPKIT-2



30

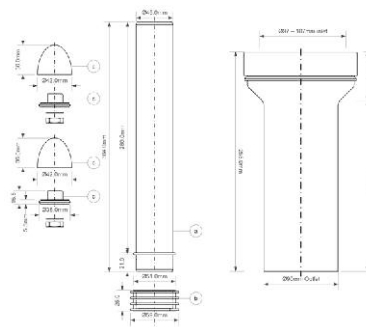


480x580x580



11,07

Zestaw montażowy do spłuczek podtynkowych. W komplecie przyłącze kanalizacyjne 97-107x90mm, L-265mm, proste. Rura zasilająca 60x45mm L-304mm oraz zestaw śrub przyłączeniowych mocujących z białymi zaślepkami.



## WC-CON2BL-NOSEAL



30

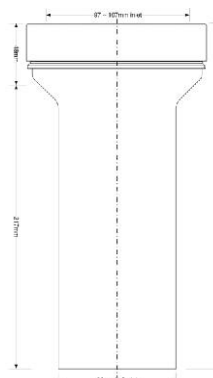


480x580x290



6,40

Przyłącze kanalizacyjne długie 265mm, proste. Wejście 97-107mm z uszczelką wargową. Wyjście 90mm.





**FP45R-NSNC**



50



480x580x580



6,30

Rura zasilająca L-304mm z uszczelką.  
Rozmiar 59x45mm.



**FP45R-CAPKIT**



200

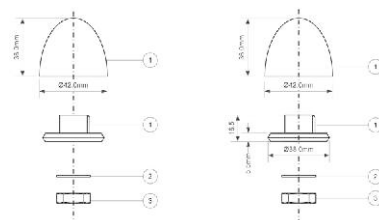


480x580x580



3,95

Zestaw śrub przyłączeniowych, mocujących z białymi zaślepkami.



**DC1-BL-BO**



40

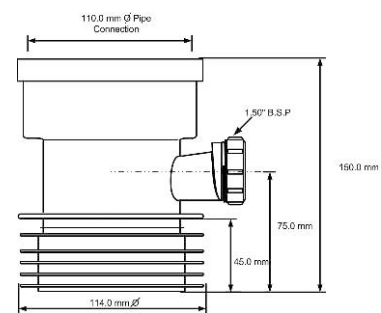


480x580x580



14,20

Łącznik kanalizacyjny 110mm, z wyjściem 110mm i odejściem 40mm.



**DC1-BL**



40

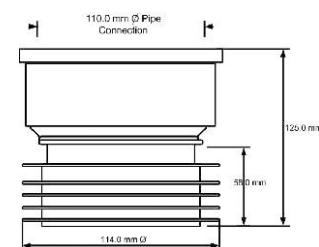


480x580x580



11,80

Łącznik kanalizacyjny 110mm z wyjściem 110mm.



# przyłącza kanalizacyjne



## DC1-GR-BO



40

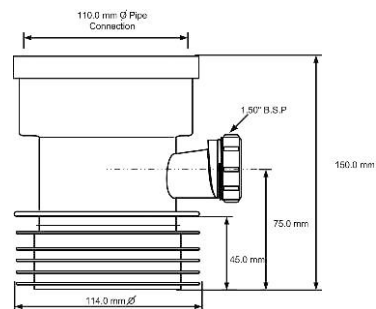


480x580x580



14,20

Łącznik kanalizacyjny 110mm, z wyjściem 110mm i odejściem 40mm.



## DC1-GR



40

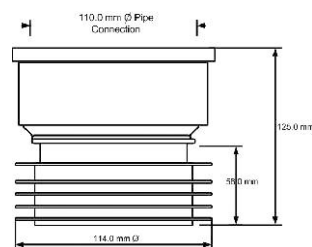


480x580x580



11,80

Łącznik kanalizacyjny 110mm z wyjściem 110mm.



## WC-BP1-40



60

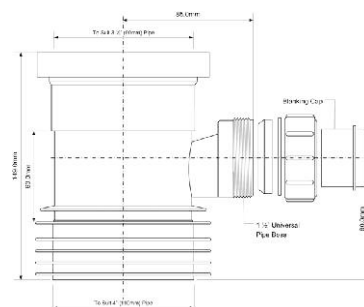


480x580x580



12,10

Łącznik kanalizacyjny 110mm, z wyjściem 90mm i odejściem 40mm.



## WC17-110



50

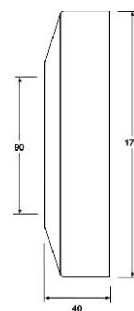


480x580x290



4,79  
5,05

Rozeta maskująca o średnicy wewnętrznej 110mm.



Inne dostępne produkty:  
**WC17-90** - 90mm



**ARB1**



50

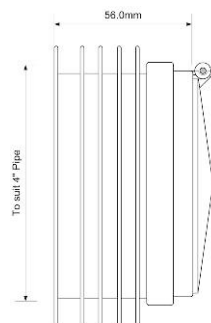


480x580x290



6,40

Bariera antyszczurowa do przyłączy kanalizacyjnych. Uszczelka wargowa 110mm. Można stosować na zewnątrz i wewnątrz przyłączy kanalizacyjnych.



**DC2-BL**



20

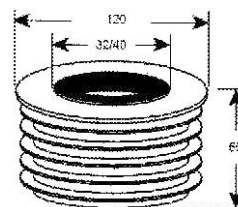


300x300x100



2,70

Redukcja kanalizacyjna 110x32/40mm.



**DC2-BL-OS**



20

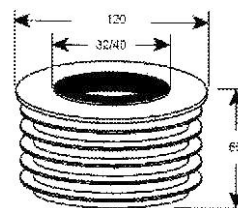


300x300x100



2,70

Redukcja kanalizacyjna 110x32/40mm z przesunięciem.



**DC3-BL**



20

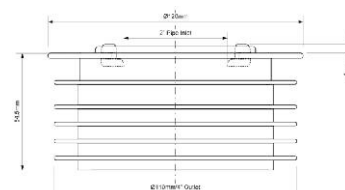


290x465x280



3,02

Redukcja kanalizacyjna 110x50.



# przyłącza kanalizacyjne

## DC4-BL



20

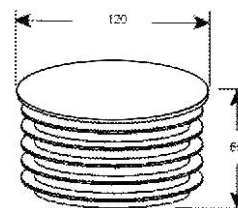


300x300x100



2,50

Zaslepka kanalizacyjna 110 mm



## WC-OUTLET



200

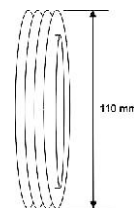


480x580x290



6,75

Uszczelka zewnętrzna do kanalizacji 110mm.



## P-R-VP100



200

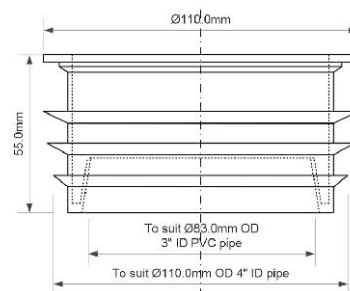


480x580x290



7,20

Uszczelka zewnętrzna do kanalizacji 110mm.



## WC-INLET



200

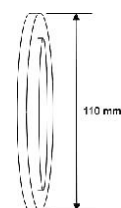


480x580x290



7,20

Uszczelka wewnętrzna do kanalizacji 110mm.



**P-R-VP127**

200

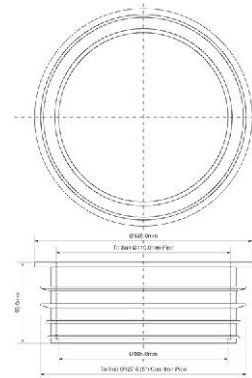


480x580x290



7,20

Redukcja gumowa  
z rury żeliwnej na PCV.

**NOWOŚĆ****P-P-VP127**

200

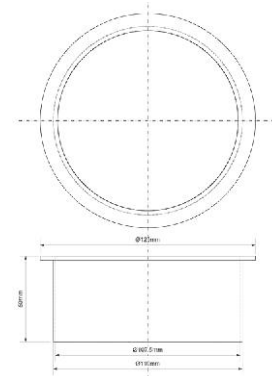


480x580x290



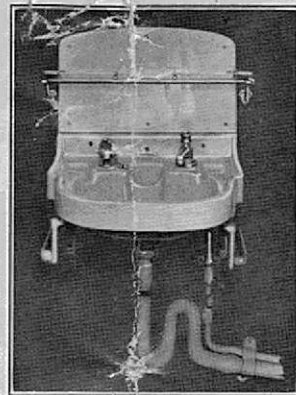
7,20

Kołnierz adaptacyjny z PP  
do rury kanalizacyjnej  
110mm z kielichem.

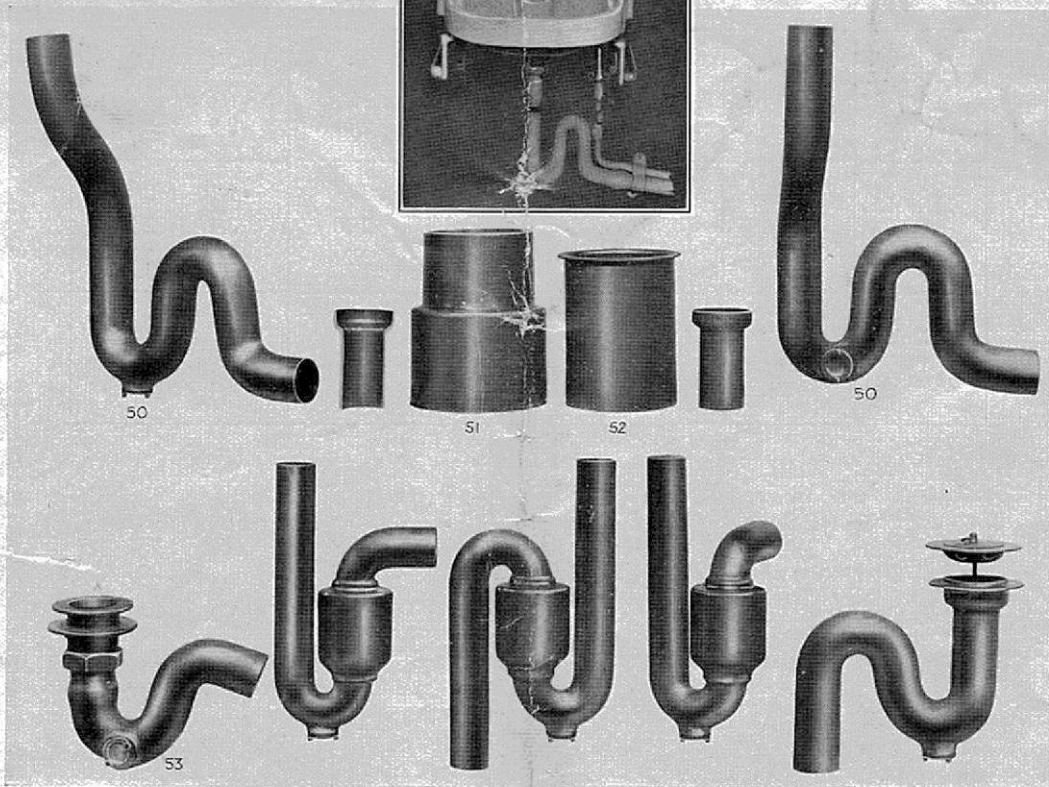




All our goods are ~~Ne~~ustly designed, constructed only from the very best materials, and we are confident that the finish cannot be surpassed.



Prices of the special articles as numbered illustrations below will be submitted on receipt of full particulars.



**ILLUSTRATION No. 50**—Represents M<sup>c</sup>ALPINE'S Standard Drawn-Lead "Offset" Trap all in one piece, thus enabling the Trap to be fitted close against the wall as shown on centre illustration.

**ILLUSTRATION No. 51**—Represents a 3½ inch or 4 inch soil pipe of any length up to 3 feet, expanded to 5 inch diameter to fit outlets of W.C's. This arrangement is all in one piece and does not comprise two pieces burnt together as heretofore. The expansion is done by our special process ensuring that the thickness of the lead is practically the same throughout.

**ILLUSTRATION No. 52**—Represents a pipe with a flange which is mechanically constructed so that the result is a very neat and strong job.

**ILLUSTRATION No. 53**—Represents a Drawn-Lead Bath Trap with c/s at side and fitted with brass coupling and waste as per specification issued by The International Bath Association. If so desired, we can provide the Lead Trap fitted with brass coupling only.

Telegrams : "OFFSET (Phone) GLASGOW"

Telephone : No. 66 GOVAN

**M<sup>c</sup>ALPINE & CO. LTD.,**

Manufacturers of Hydraulic-Drawn  
Lead Traps, Bends, Offsets, &c.

THISTLE WORKS, DUNSMUIR STREET, GOVAN, GLASGOW, S.W.1

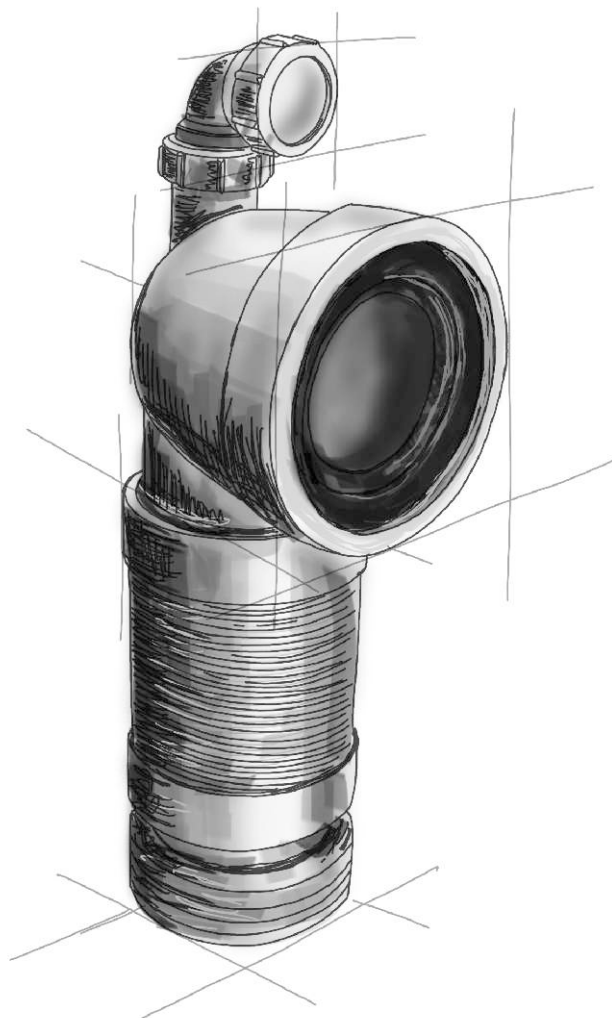
London Office : 39 CHEAPSIDE, E.C.2

Telephone No. : CITY 3085

**M<sup>c</sup>ALPINE**

---

## PRZYŁĄCZA KANALIZACYJNE ELASTYCZNE





# przyłącza kanalizacyjne elastyczne

## WC-F23P



24

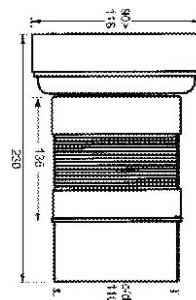


480x580x580



19,76

Przyłącze kanalizacyjne elastyczne o długości od 230 do 540mm. Wejście 90-110mm z uszczelką wargową, wyjście 110mm.



## WC-F23RJ



24

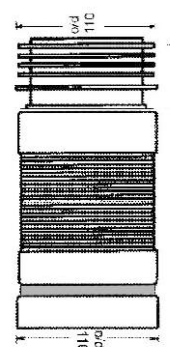


400x590x480



14,50

Przyłącze kanalizacyjne elastyczne o długości od 260 do 420mm. Wejście 110mm mufowe z obejmą zaciskową eliminującą nierówności, wyjście 110mm z uszczelką kołnierkową.



## WC-F23R-EU



24

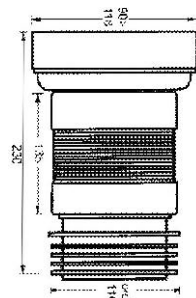


590x390x480



14,93

Przyłącze kanalizacyjne elastyczne o długości od 230 do 420mm. Wejście 90-110mm z uszczelką wargową, wyjście 110mm z uszczelką kołnierkową.



Inne dostępne produkty:  
**WC-F18R** - od 180 do 230mm

## WC-F23R-PL



24

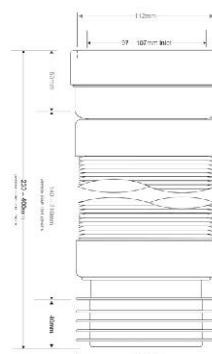


590x390x480



13,93

Przyłącze kanalizacyjne elastyczne z głębokim kielichem, o długości 230-400mm. Wejście 112mm z uszczelką wargową, wyjście 110mm z uszczelką kołnierkową.



**WC-CON4F**



25

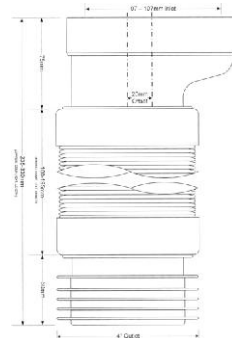


590x390x480



16,00

Przyłącze kanalizacyjne elastyczne z przesunięciem 20mm, o długości 235-330mm. Wejście 90-110mm z uszczelką wargową, wyjście 110mm z uszczelką kołnierkową.



**WC-CON4AF**



25

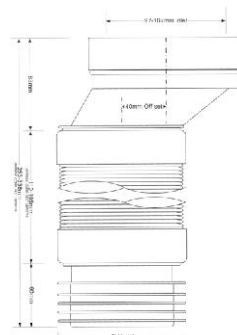


590x390x480



16,00

Przyłącze kanalizacyjne elastyczne z przesunięciem 40mm, o długości od 253 do 338mm. Wejście 90-110mm z uszczelką wargową, wyjście 110mm z uszczelką kołnierkową.



**WC-CON7AF**



25

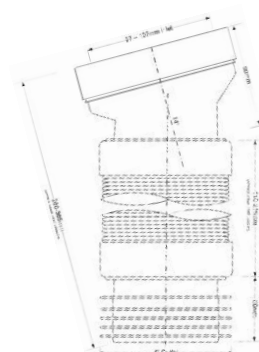


590x390x480



16,00

Przyłącze kanalizacyjne elastyczne kątowe 14°, o długości od 260 do 365mm. Wejście 90-110mm z uszczelką wargową, wyjście 110mm z uszczelką kołnierkową.



**WC-CON16F**



20

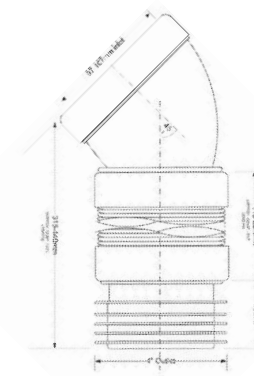


590x390x480



13,60

Przyłącze kanalizacyjne elastyczne kątowe 45°, o długości od 315 do 440mm. Wejście 90-110mm z uszczelką wargową, wyjście 110mm z uszczelką kołnierkową.



# przyłącza kanalizacyjne elastyczne



## WC-F23RD



35

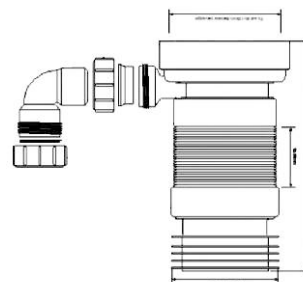


480x580x580



23,47

Przyłącze kanalizacyjne elastyczne o długości od 235 do 540mm, z odejściem 40mm. Wejście 90-110mm z uszczelką wargową, wyjście 110mm z uszczelką kołnierkową.



## WC-F23PD



35

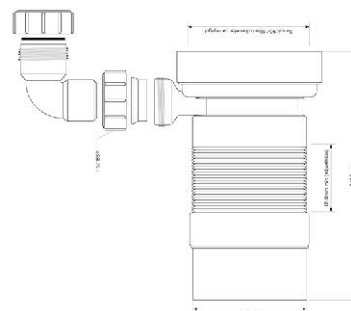


480x580x580



23,10

Przyłącze kanalizacyjne elastyczne o długości od 235 do 540mm, z odejściem 40mm. Wejście 90-110mm z uszczelką wargową, wyjście 110mm.



## WC-CON8F



23

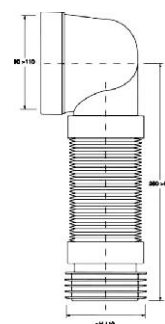


480x580x580



16,97

Przyłącze kanalizacyjne elastyczne, o długości od 265 do 540mm, kątowne 90°. Wejście 90-110mm z uszczelką wargową, wyjście 110mm z uszczelką kołnierkową.



## WC-CON9F



20

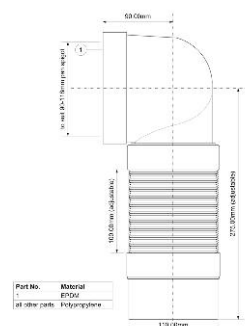


480x580x580



16,20

Przyłącze kanalizacyjne elastyczne, o długości od 265 do 540mm, kątowne 90°. Wejście 90-110mm z uszczelką wargową, wyjście 110mm.





## WC-CON8FD



20

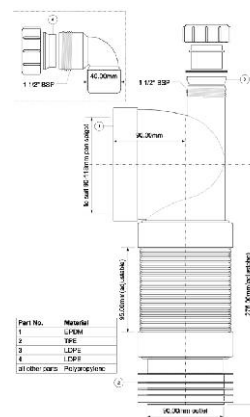


480x580x580



16,36

Przyłącze kanalizacyjne elastyczne, o długości od 265 do 540mm, kątowe 90°, z odejściem 40mm. Wejście 90-110mm z uszczelką wargową, wyjście 110mm z uszczelką kołnierkową.



## WC-CON9FD



20

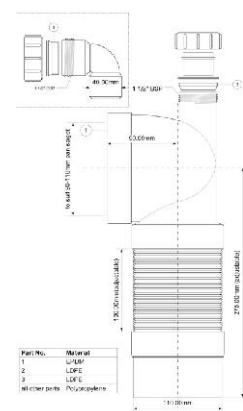


480x580x580



16,10

Przyłącze kanalizacyjne elastyczne, o długości od 265 do 540mm, kątowe 90°, z odejściem 40mm. Wejście 90-110mm z uszczelką wargową, wyjście 110mm.



## WC6



15



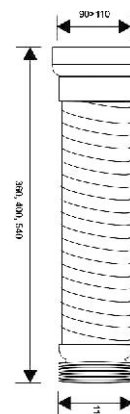
590x390x390  
590x590x390



6,50  
6,70  
7,30

Przyłącze kanalizacyjne elastyczne, o długości 360mm. Wejście 90-110mm z uszczelką wargową, wyjście 110mm z uszczelką kołnierkową.

Inne dostępne produkty:  
**WC2** - 400mm  
**WC3** - 540mm

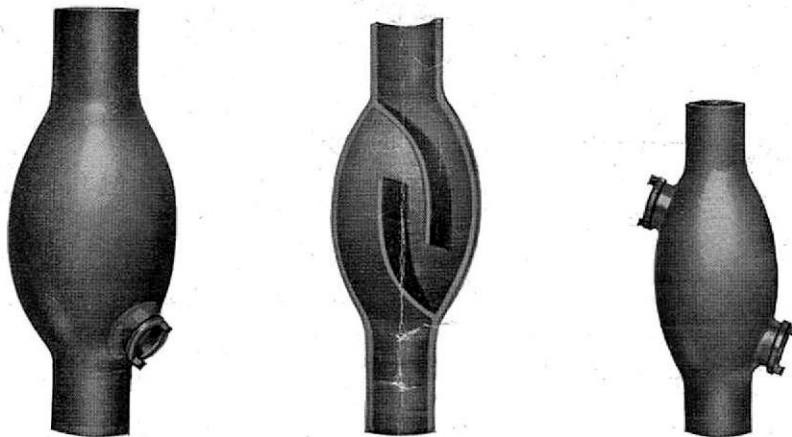


PIN

On application, we shall be most happy to give a quotation for Drawn Lead <sup>Trap</sup> fitted with brass basin wastes, after receipt of all necessary particulars.

		No. 1 or S Trap		No. 2 or $\frac{3}{4}$ S Trap		No. 3 or P Trap	
		With Screw	Without Screw	With Screw	Without Screw	With Screw	Without Screw
1 $\frac{1}{4}$ inch or 31 m/m	4 lbs.	2/6	2/1	2/5	2/-	2/4	1/11
	5 lbs.	2/9	2/4	2/8	2/3	2/7	2/2
	6 lbs.	3/-	2/7	2/11	2/6	2/9	2/4
1 $\frac{1}{2}$ inch or 38 m/m	4 lbs.	3/1	2/7	3/-	2/6	2/10	2/4
	5 lbs.	3/5	2/11	3/4	2/10	3/1	2/7
	6 lbs.	3/9	3/3	3/8	3/2	3/5	2/11
2 inch or 51 m/m	4 lbs.	3/10	3/3	3/9	3/2	3/4	2/9
	5 lbs.	4/2	3/7	4/1	3/6	3/8	3/1
	6 lbs.	4/8	4/1	4/7	4/-	4/1	3/6

## Oval Traps



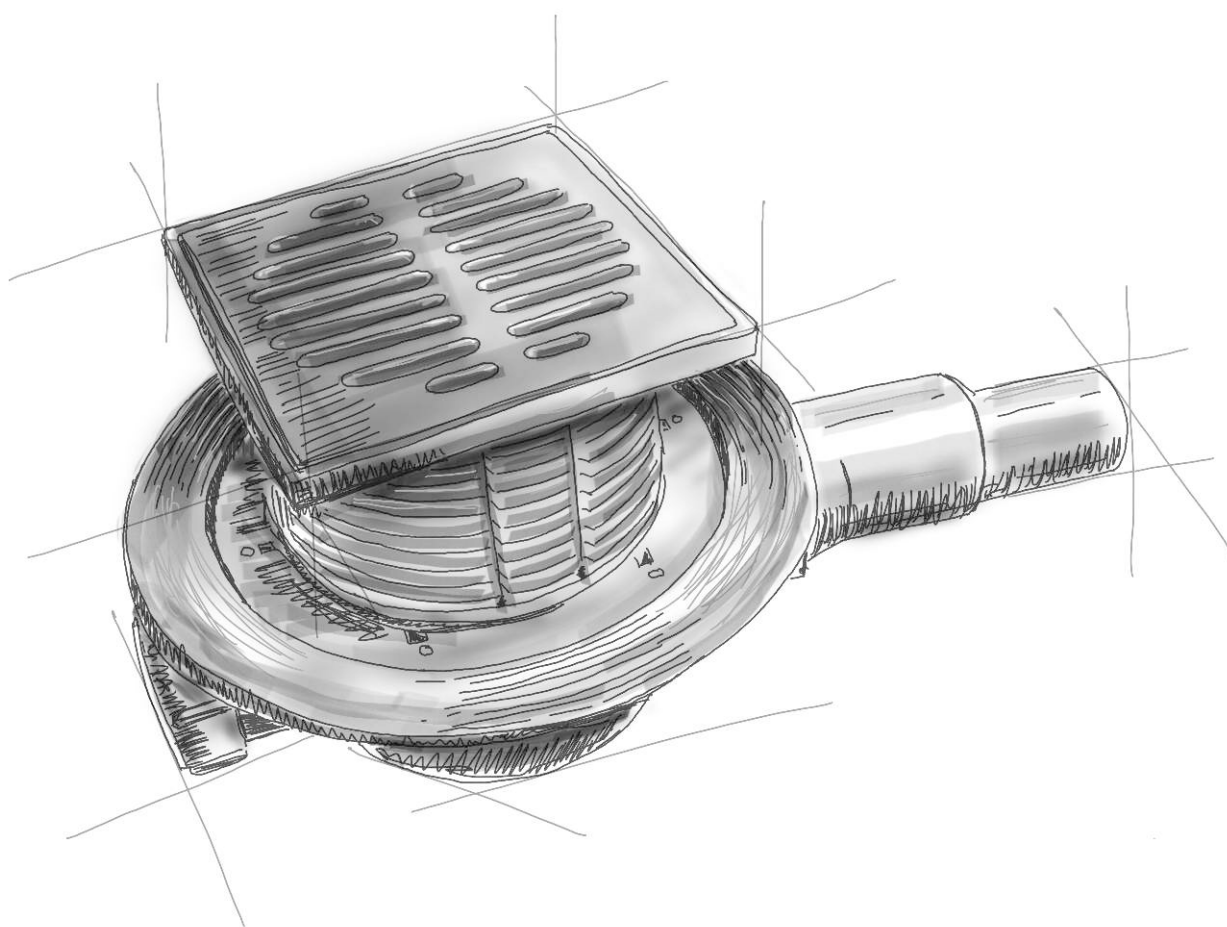
Clients will realise the significance of the improvement effected in the above type of Lead Trap when they are informed that it is now produced from Hydraulic-Drawn Lead instead of being cast as formerly.

1 inch diameter Oval Trap of Hydraulic-Drawn Lead, fitted with 1 brass cap and Screw					2/- each
1 $\frac{1}{4}$ inch diameter	Do.	do.	do.	do.	2/8 „
1 $\frac{1}{2}$ inch diameter	Do.	do.	do.	do.	3/1 „
2 inch diameter	Do.	do.	do.	do.	5/3 „

**M<sup>c</sup>ALPINE**

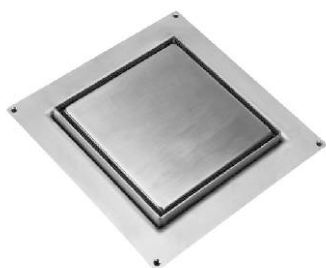
---

## ODPŁYWY PODŁOGOWE I AKCESORIA





## CD150-90-B



12

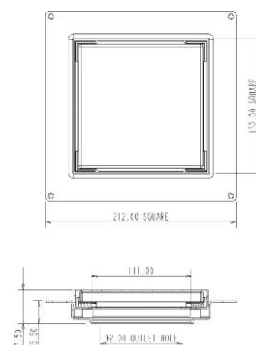


460x280x270

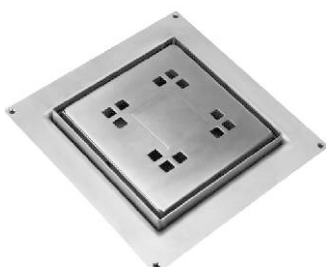


17,72

Odpyw kwadratowy o wymiarze 150x150mm. Wykonany ze stali nierdzewnej. W komplecie nóżki montażowe. Wzór: PLAIN



## CD150-90-BMAC



12

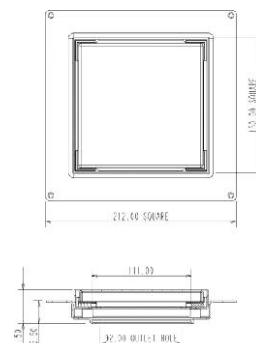


460x280x270

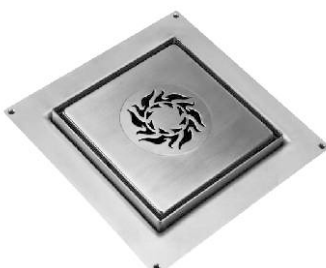


17,72

Odpyw kwadratowy o wymiarze 150x150mm. Wykonany ze stali nierdzewnej. W komplecie nóżki montażowe. Wzór: MACINTOSH



## CD150-90-BTRI



12

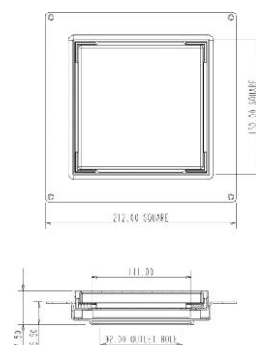


460x280x270



17,72

Odpyw kwadratowy o wymiarze 150x150mm. Wykonany ze stali nierdzewnej. W komplecie nóżki montażowe. Wzór: TRIBAL



## CD150-90-BSOL



12

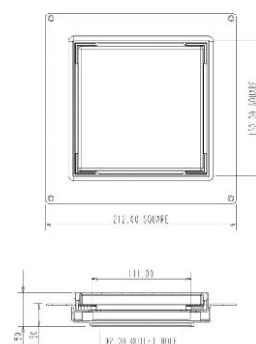


460x280x270

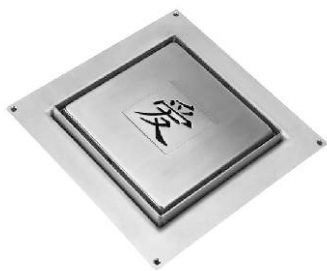


17,72

Odpyw kwadratowy o wymiarze 150x150mm. Wykonany ze stali nierdzewnej. W komplecie nóżki montażowe. Wzór: SOLIER



**CD150-90-BLOV**



12

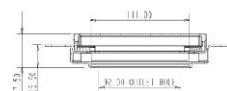
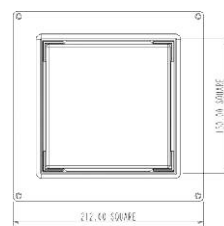


460x280x270

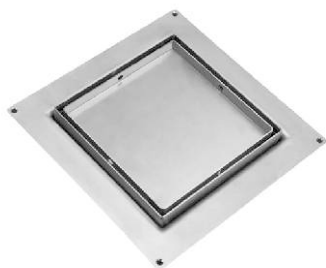


17,72

Odpyw kwadratowy o wymiarze 150x150mm. Wykonany ze stali nierdzewnej. W komplecie nóżki montażowe. Wzór: LOVE



**CD150-90-B**



12

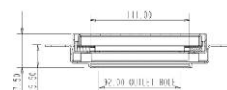
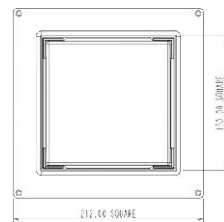


460x280x270



17,72

Odpyw kwadratowy o wymiarze 150x150mm. Wykonany ze stali nierdzewnej. W komplecie nóżki montażowe. Wzór: PLAIN  
**Uwaga!** Możliwość wklejenia płytki po odwróceniu pokrywy.



**CD-HC2734L-NG-PB**



40

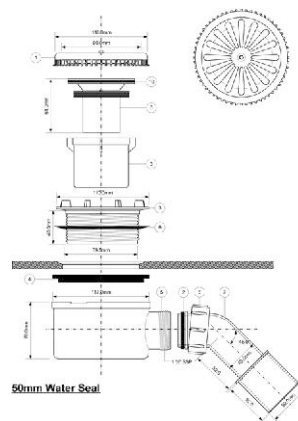


460x280x270



4,22

Syfon do odpływów kwadratowych. Wysokość 70mm. Przepustowość - 34 l/min. przy słupie wody 15mm.



**CD-HC2750L-NG-PB**



12

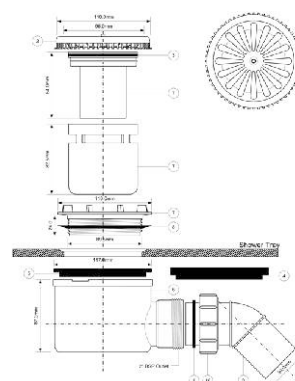


460x280x270



4,82

Syfon do odpływów kwadratowych. Wysokość 87mm. Przepustowość - 50 l/min. przy słupie wody 15mm.





## CD-HC27A



10

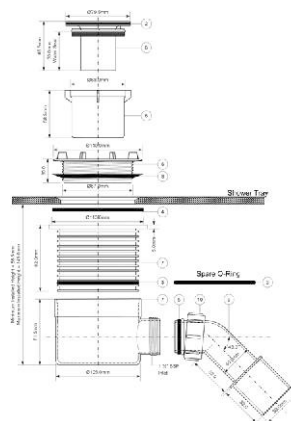


560x460x270



8,97

Syfon do odpływów kwadratowych z regulowaną wysokością w zakresie od 88,5 do 145mm. Przepustowość - 44 l/min. przy słupie wody 15mm.



## OmegaSlim

## MPCD800-O-B-NT-KPL



1



1130x190x900



4

Odpyw liniowy Omega Slim o wymiarze 800mm wykonany ze stali nierdzewnej. W komplecie syfon, nóżki i mankiet izolacyjny. Wzór: PLAIN

Inne dostępne produkty:

**MPCD600-O-B-NT-KPL** - 600mm

**MPCD700-O-B-NT-KPL** - 700mm

**MPCD900-O-B-NT-KPL** - 900mm

**MPCD1000-O-B-NT-KPL** - 1000mm

**MPCD1200-O-B-NT-KPL** - 1200mm



## Gamma

## CD800-B-NT



1



1130x190x900



4

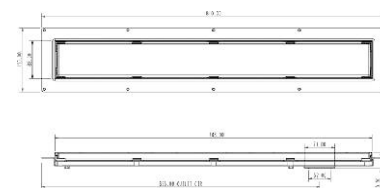
Odpyw liniowy o wymiarze 800mm. Wykonany ze stali nierdzewnej. W komplecie: nóżki montażowe oraz syfon CD-HC26-65. Wzór: PLAIN

Inne dostępne produkty:

**CD600-B-NT** - 600mm

**CD700-B-NT** - 700mm

**CD900-B-NT** - 900mm



## Gamma

## CD800-BMAC-NT



1



1130x190x900



4

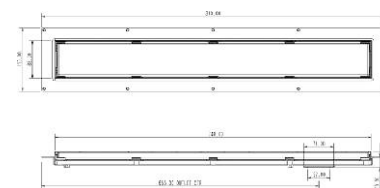
Odpyw liniowy o wymiarze 800mm. Wykonany ze stali nierdzewnej. W komplecie: nóżki montażowe oraz syfon CD-HC26-65. Wzór: MACINTOSH

Inne dostępne produkty:

**CD600-BMAC-NT** - 600mm

**CD700-BMAC-NT** - 700mm

**CD900-BMAC-NT** - 900mm



**CD800-BTRI-NT**



**Gamma**



1



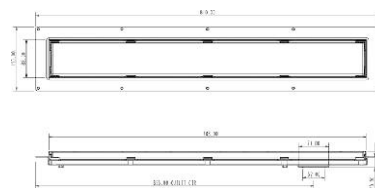
1130x190x900



4

Odpyw liniowy o wymiarze 800mm. Wykonany ze stali nierdzewnej. W komplecie: nóżki montażowe oraz syfon CD-HC26-65. Wzór: TRIBAL

Inne dostępne produkty:  
**CD600-BTRI-NT** - 600mm  
**CD700-BTRI-NT** - 700mm  
**CD900-BTRI-NT** - 900mm



**CD800-BSOL-NT**



**Gamma**



1



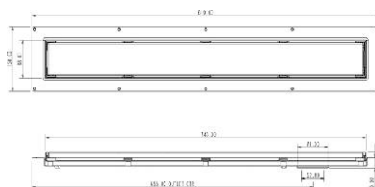
1130x190x900



4

Odpyw liniowy o wymiarze 800mm. Wykonany ze stali nierdzewnej. W komplecie: nóżki montażowe oraz syfon CD-HC26-65. Wzór: SOLIER

Inne dostępne produkty:  
**CD600-BSOL-NT** - 600mm  
**CD700-BSOL-NT** - 700mm  
**CD900-BSOL-NT** - 900mm



**CD800-BLOV-NT**



**Gamma**



1



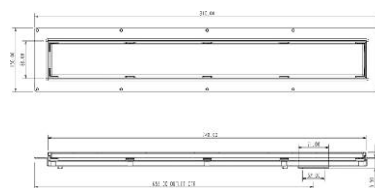
1130x190x900



4

Odpyw liniowy o wymiarze 800mm. Wykonany ze stali nierdzewnej. W komplecie: nóżki montażowe oraz syfon CD-HC26-65. Wzór: LOVE

Inne dostępne produkty:  
**CD600-BLOV-NT** - 600mm  
**CD700-BLOV-NT** - 700mm  
**CD900-BLOV-NT** - 900mm



**CD800-B-NT**



**Gamma**



1



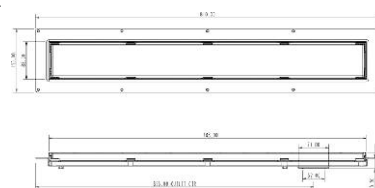
1130x190x900



4

Odpyw liniowy o wymiarze 800mm. Wykonany ze stali nierdzewnej. W komplecie: nóżki montażowe oraz syfon CD-HC26-65. Wzór: PLAIN  
**Uwaga!** Możliwość wklejenia płytki po odwróceniu pokrywy.

Inne dostępne produkty:  
**CD600-B-NT** - 600mm  
**CD700-B-NT** - 700mm  
**CD900-B-NT** - 900mm





## CD-HC26-65



50

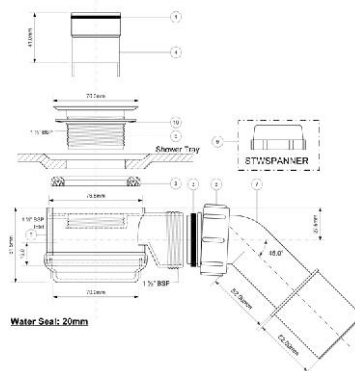


480x580x290



10,90

Syfon do odpływów liniowych.  
Wysokość syfonu: 61,5mm.  
Przepustowość - 40 l/min.  
przy słupie wody 120mm.



## HC29



36

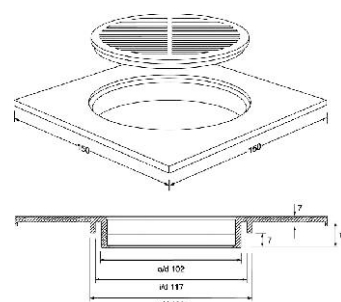


480x580x290



20,72

Kratka podłogowa, biała,  
wykonana z ABS.  
150 x 150mm.  
Element do wpustu **MRFG2**.



## HC29L



36



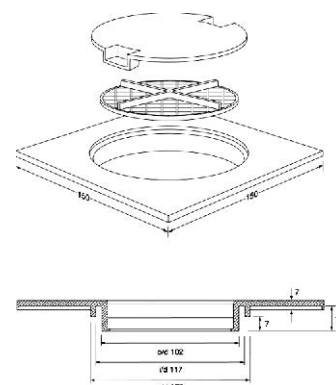
480x580x290



22,12

Kratka podłogowa, biała,  
wykonana z ABS, z maskownicą.  
150 x 150mm.  
Element do kratki **MRFG2**.

**Uwaga!**  
Nie montować w miejscach  
dużego odpływu wody np.  
brodzikach zabudowanych.



## HC29-SS



36



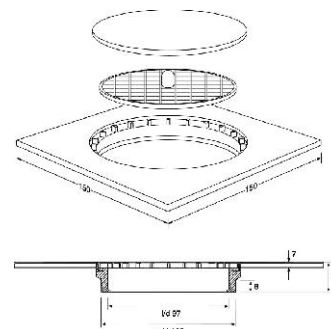
480x580x290



15,82

Kratka podłogowa  
wykonana ze stali nierdzewnej  
z maskownicą.  
150 x 150mm.  
Element do wpustu **MRFG2**.  
Przepustowość - 18 l/min.  
przy słupie wody 15mm.

**Uwaga!**  
Nie montować w miejscach  
dużego odpływu wody np.  
brodzikach zabudowanych.



**HC29SS-SV**

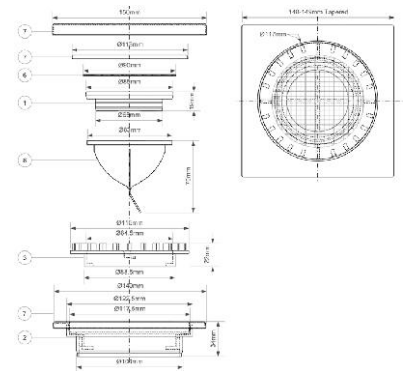


10



Kratka podłogowa wykonana ze stali nierdzewnej z membraną. 150 x 150mm.

**NOWOŚĆ**



**FGTOP6SS**



30

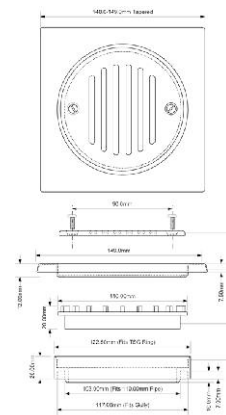


480x580x290



?

Kratka podłogowa wykonana ze stali nierdzewnej z maskownicą. 150 x 150mm. Element do wpustu **MRFG2**.



**FGT150-SV-110S**

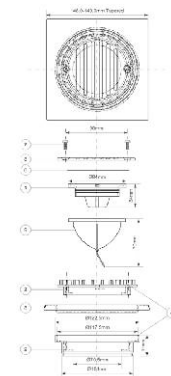


10



Kratka podłogowa wykonana ze stali nierdzewnej z membraną. 150 x 150mm.

**NOWOŚĆ**



**FGT150-SS**



40

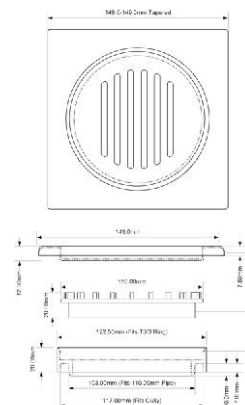


480x580x290



?

Kratka podłogowa wykonana ze stali nierdzewnej z maskownicą. 150 x 150mm. Element do wpustu **MRFG2**.







## MRFGC3SNRFV-110



30



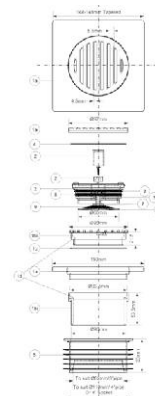
390x590x240



15,60

Kratka podłogowa wykonana ze stali nierdzewnej z maskownicą i zaworkiem zwrotnym. Możliwość wpięcia w odpływ kanalizacyjny 110mm.

**NOWOŚĆ**



## MRFGC3SSV-110



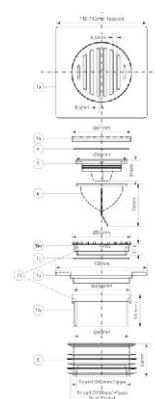
10



17,54

Kratka podłogowa wykonana ze stali nierdzewnej z maskownicą i membraną. Możliwość wpięcia w odpływ kanalizacyjny 110mm.

**NOWOŚĆ**



## MRFG2



24

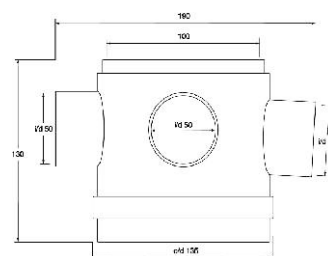


480x580x580



17,54

Wpust podłogowy wykonany z ABS z czterema króćcami odpływowymi 50mm. Wejście o średnicy 100/110mm. Trzy króćce są zaślepione, jeden otwarty. Wewnątrz wpustu znajduje się rewizja. Wszystkie odpływy posiadają wewnątrz uszczelkę wargową. Wysokość wpustu 130mm. Przepustowość - 6 l/min. przy słupie wody 20mm.



## TSG1T6SS-50P



18

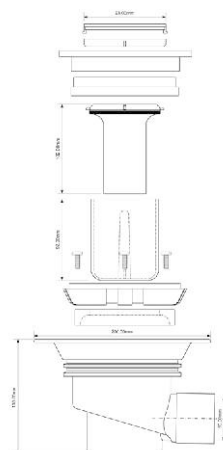


480x580x580



21,11

Wpust podłogowy do kabin prysznicowych wykonany z ABS z kwadratową kratką 150x150mm wykonaną ze stali nierdzewnej. Króciec odpływowy o średnicy 50mm. Wysokość wpustu 130mm. Odpływ wody 46l/min.







## TSG1SS-50P



18

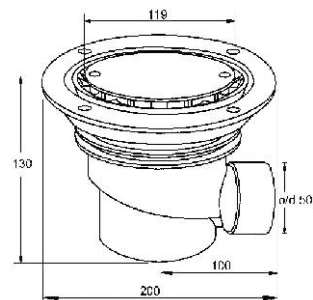


480x580x580



21,77

Wpust podłogowy do kabin prysznicowych wykonany z ABS z okrągłą kratką 119mm wykonaną ze stali nierdzewnej. Króciec odpływowy o średnicy 50mm. Wysokość wpustu 130mm. Odpływ wody 46 l/min.



## USG3SS



14

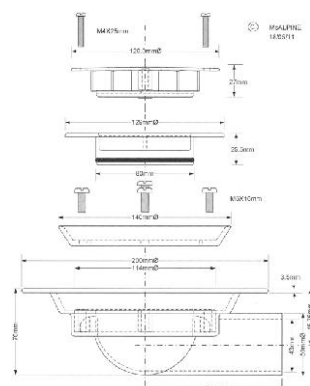


560x460x270



13,40

Wpust podłogowy wykonany z ABS z okrągłą kratką 120mm wykonaną ze stali nierdzewnej. Króciec odpływowy o średnicy 50mm. Wysokość wpustu 70mm. Brak zasyfonowania.



## USG2SS



14

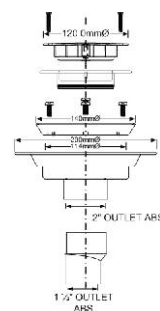


560x460x270



13,00

Wpust podłogowy wykonany z ABS z okrągłą kratką 120mm wykonaną ze stali nierdzewnej. Króciec odpływowy o średnicy 50mm. Brak zasyfonowania.



## HCFG3-AIR



10

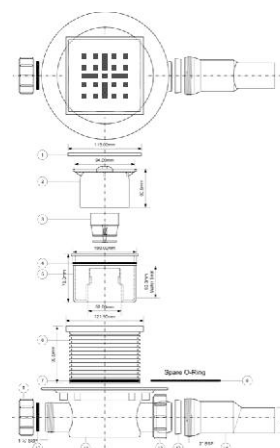


380x470x440



9,00

Wpust podłogowy z kwadratową kratką 115x115mm wykonaną ze stali szlachetnej. Wyposażony jest w zaworek zwrotny. Odpływ wody 32l/min. Króciec odpływowy o średnicy 40/50mm. Wysokość wpustu 130mm. Wysokość kratki regulowana w zakresie od 13 do 53mm.



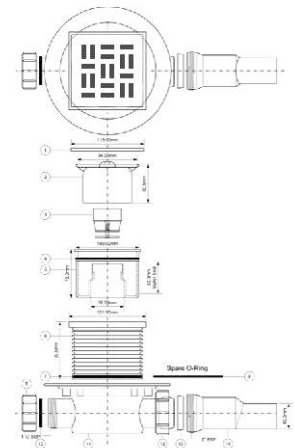
**HCFG3-ICE**



10



Wpust podłogowy z kwadratową kratką 115x115mm wykonaną ze stali szlachetnej. Wyposażony jest w zaworek zwrotny. Odptyw wody 32l/min. Króciec odpływowy o średnicy 40/50mm. Wysokość wpustu 130mm. Wysokość kratki regulowana w zakresie od 13 do 53mm.



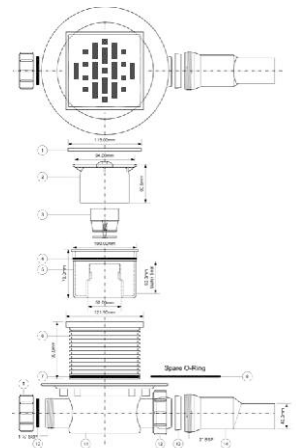
**HCFG3-SUN**



10



Wpust podłogowy z kwadratową kratką 115x115mm wykonaną ze stali szlachetnej. Wyposażony jest w zaworek zwrotny. Odptyw wody 32l/min. Króciec odpływowy o średnicy 40/50mm. Wysokość wpustu 130mm. Wysokość kratki regulowana w zakresie od 13 do 53mm.



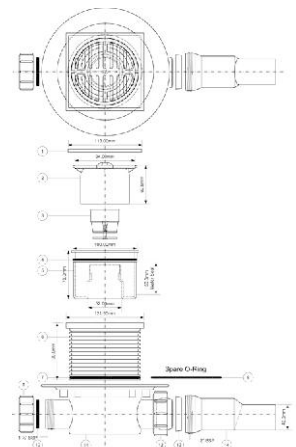
**HCFG3**



10



Wpust podłogowy z kwadratową kratką 115x115mm wykonaną ze stali szlachetnej. Wyposażony jest w zaworek zwrotny. Odptyw wody 32l/min. Króciec odpływowy o średnicy 40/50mm. Wysokość wpustu 130mm. Wysokość kratki regulowana w zakresie od 13 do 53mm. Przepustowość - 32 l/min. przy słupie wody 15mm.



**HCFG3V-50**



10

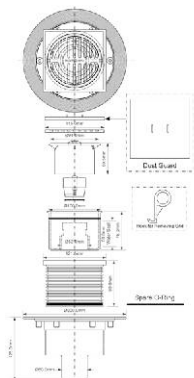


480x380x290



6,90

Wpust podłogowy z kwadratową kratką 115x115mm wykonaną ze stali szlachetnej. Wyposażony jest w zaworek zwrotny. Odptyw wody 32l/min. Króciec odpływowy o średnicy 50mm. Wysokość kratki regulowana w zakresie od 13 do 53mm.





## HCFG3V-110



10

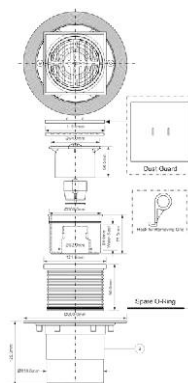


480x380x290



6,90

Wpust podłogowy z kwadratową kratką 115x115mm wykonaną ze stali szlachetnej. Wyposażony jest w zaworek zwrotny. Odpływ wody 32l/min. Króciec odpływowy o średnicy 110mm. Wysokość kratki regulowana w zakresie od 13 do 53mm.



## DC6-SV-WH



42



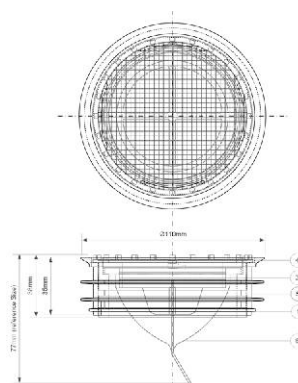
290x465x280



6,70

Odpływ do rury 110mm, z membraną.

**NOWOŚĆ**



## HCFG3-VALVE



10

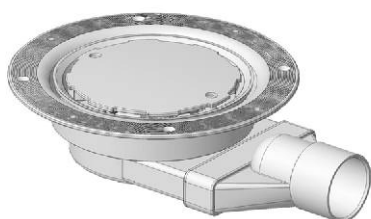
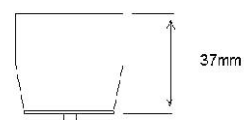


290x465x280



1,20

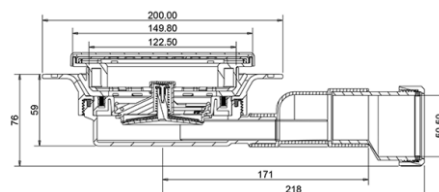
Zaworek zwrotny do wpustu podłogowego HCFG3.

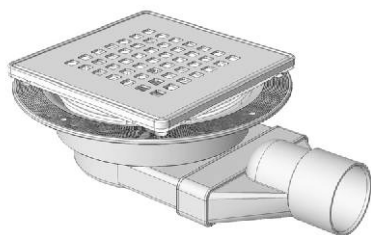


## VSG52SL-WH-SC

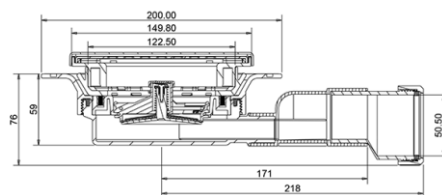


Wpust podłogowy wykonany z ABS z okrągłą kratką o średnicy 150mm, wyposażony w zaworek zwrotny, króciec odpływowy o średnicy 40/50mm. Wysokość wpustu 59mm. Odpływ wody 37/44 l/s.



**VSG52SL-T6SSSQ**

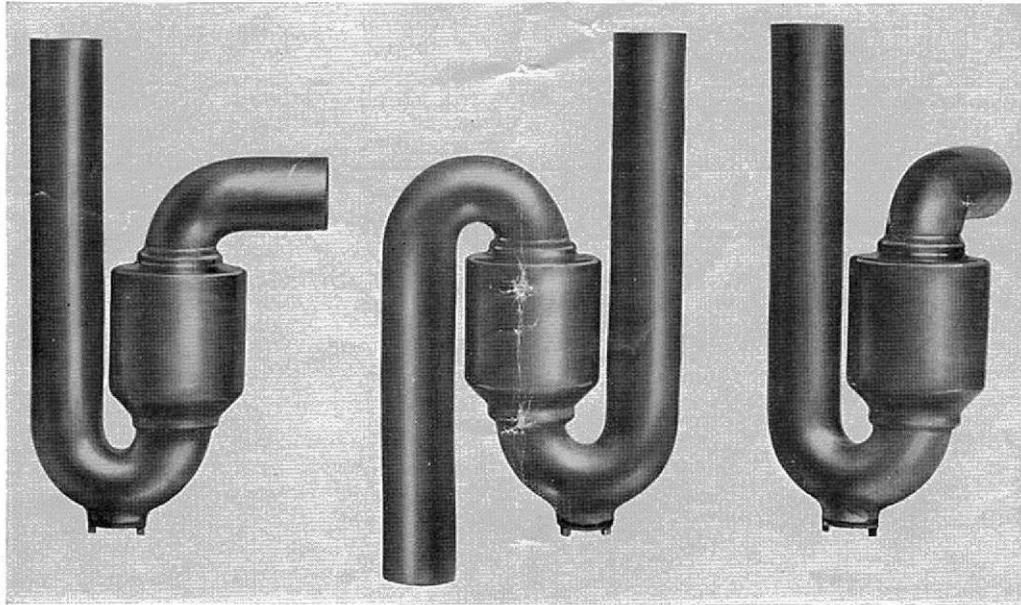
Wpust podłogowy wykonany z ABS z kwadratową kratką 150x150mm, wyposażony w zaworek zwrotny. Króciec odpływowy o średnicy 40/50mm. Wysokość wpustu 59mm. Odptyw wody 37/44 l/s.





MCALPINE

## Patent Hydraulic-Drawn Re-sealing Lead Traps



No. 3 or "P" Trap

No. 1 or "S" Trap

No. 3 or "P" Trap

The design now marketed, Patent No. 407420, is the final result of years of research. The formation of this Trap with its central chamber and consequent deep seal will, in most cases, correct any tendency to syphonage. Every detail in its construction has been carefully studied to ensure the most favourable results.

The attached reports serve to show the very exhaustive tests and experiments, carried out and supervised by a Plumbing Expert. It will be noted that even after these severe tests, the water seal after syphonage could not be reduced below 1 $\frac{1}{4}$  inches.

We have every confidence in strongly recommending the use of our Patent Resealing Lead Traps in connection with the "one pipe" system. It should be particularly noted from the reports enclosed, that in the experiments and tests carried out, no vent pipes were used.

Any reproduction of old and discarded designs should be carefully ignored, and it is absolutely essential to see that our Patent Number is stamped on all Re-sealing Traps, without which none are genuine.

Our PATENT RE-SEALING TRAP conforms to the London County Council By-Laws, and it is also approved by London Authorities. In fact many thousands of these traps are already in use in London and elsewhere with entirely satisfactory results.

It will be observed that we have priced these Traps on a very economical basis consistent with first-class materials and workmanship, and their adoption does not entail any extra heavy cost. Their use as a sanitary appliance is of the highest importance. Again, we emphasise the necessity of seeing that all Re-sealing Traps have our Patent Number stamped thereon.

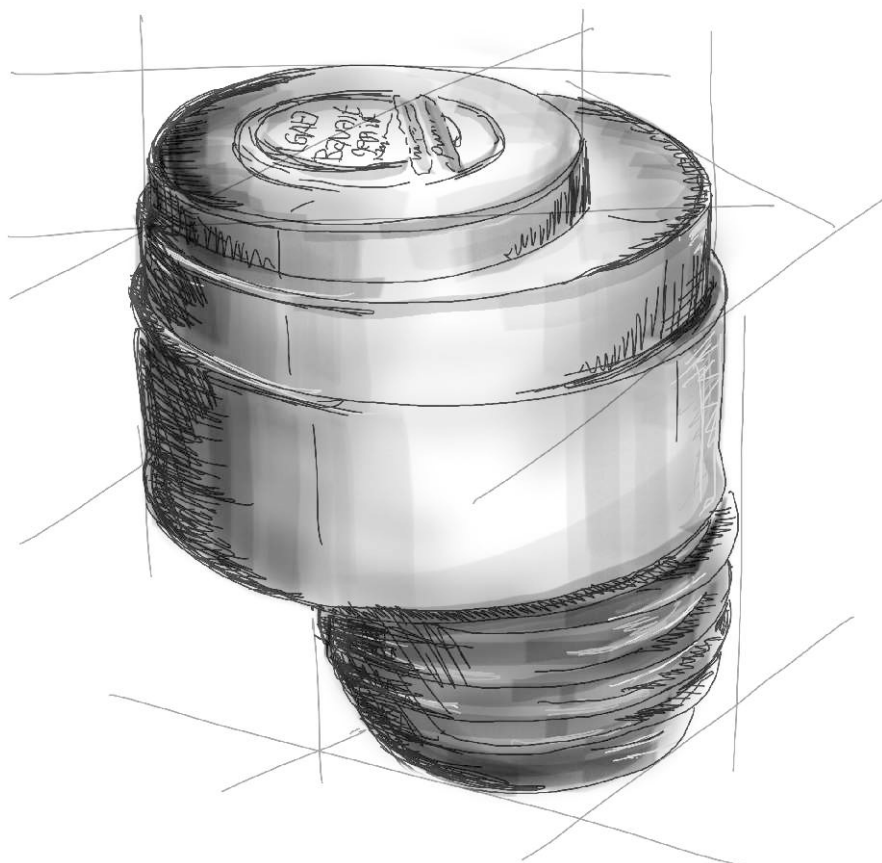
The above Patent Lead Trap can be chromium plated, if desired, at an extra cost of about 6/6 for 1 $\frac{1}{4}$  inch and 1 $\frac{1}{2}$  inch diameter, and at about 8/- for the 2 inch diameter. We can also supply, if desired, the necessary unions for the inlet and outlet legs, at an extra cost of about 3/-, and fit same to the Traps before they are chromium plated, or on the other hand customers can supply us with the unions to fit on to the Traps before being chromium plated. The inlet and outlet legs of these Traps can be made any length required and to any angle. Prices for special lengths will be furnished on receipt of sketches and particulars.

Our 15 page Price List, relating to Drawn Lead Traps, Bends, Offsets, etc., can be had on application.

**M<sup>c</sup>ALPINE**

---

## ZAWORY NAPOWIETRZAJĄCE





# zawory napowietrzające



## VP100B



30



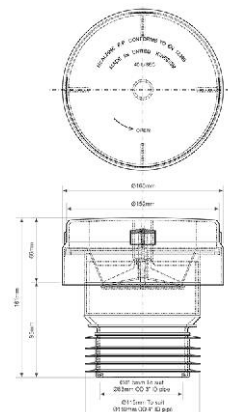
480x580x580



18,06

Zawór napowietrzający kanalizacyjny z wyjściem 110mm. Możliwość zastosowania wewnątrz i na zewnątrz budynku. Przepustowość 40L/s.

Zawór klasy A1.



## HC47



30



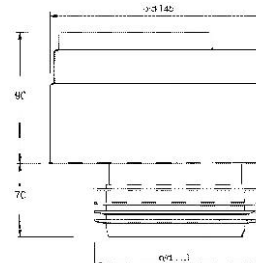
480x580x580



18,06

Zawór napowietrzający kanalizacyjny z wyjściem 110mm. Przepływ 47,2l/s

Zawór klasy A1.



## MP47-30



30



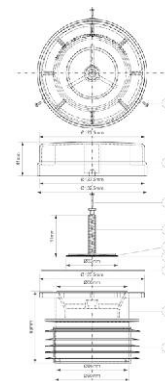
470x565x280



8,50

Zawór napowietrzający kanalizacyjny z wyjściem 110mm. Przepływ powietrza 30l/s

Zawór klasy A1.



## HC47P



36



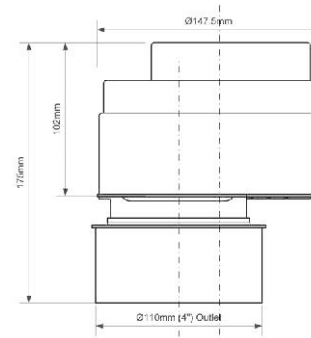
455x575x570



21,00

Zawór napowietrzający kanalizacyjny z wyjściem 110mm. Przepływ powietrza 47,2l/s

Zawór klasy A1.



**HC48**



50



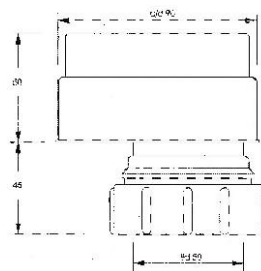
480x580x580



9,62

Zawór napowietrzający kanalizacyjny z wyjściem 50mm. Przepływ 14,2l/s

Zawór klasy A1.



**MP50-50C-PB**



30



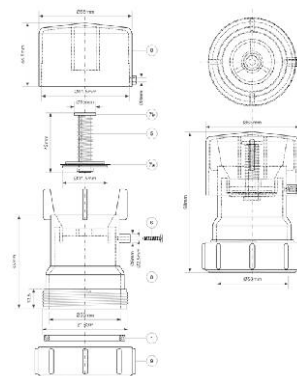
290x465x280



2,64

Zawór napowietrzający kanalizacyjny z wyjściem 50mm. Przepływ powietrza 9l/s

Zawór klasy A1.



**HC50**



30



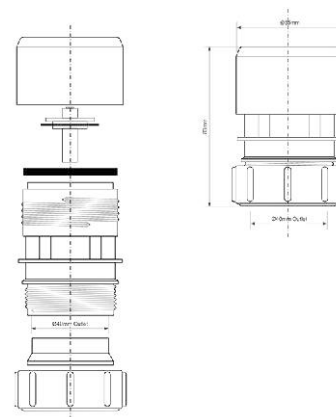
290x465x280



7,60

Zawór napowietrzający kanalizacyjny z wyjściem 50mm. Przepływ powietrza 3 l/s.

Zawór klasy A1.



**MP50-50-PB**



96



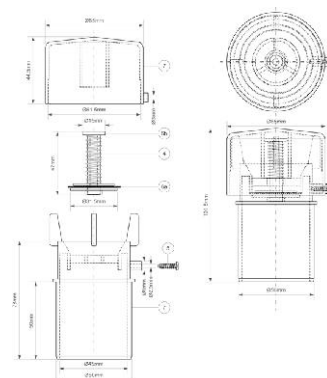
470x570x280



7,80

Zawór napowietrzający kanalizacyjny z wyjściem 50mm. Przepływ powietrza 9l/s

Zawór klasy A1.



# zawory napowietrzające



## HC50-50



40



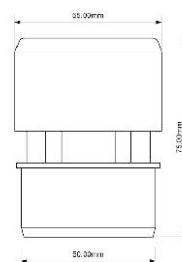
480x580x290



15,60

Zawór napowietrzający kanalizacyjny z wyjściem 50mm. Przepływ 3,0l/s

Zawór klasy A1.



## 5510



40



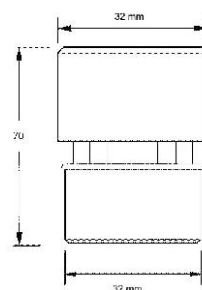
480x580x290



16,10

Zawór napowietrzający kanalizacyjny z wyjściem 32/40mm. Przepływ 1,0l/s

Zawór klasy A1.



## VP50T



30

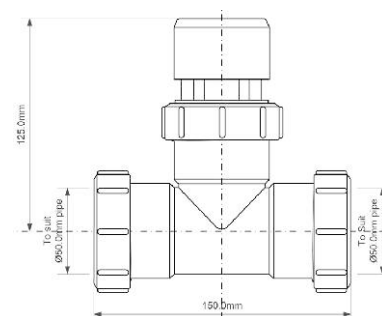


Zawór napowietrzający kanalizacyjny trójnik z wyjściami 50mm.

Inne dostępne produkty:

**VP40T** - 40mm

**VP32T** - 32mm



# ALFABETYCZNY WYKAZ PRODUKTÓW

<b>kod</b>	<b>nr strony</b>	<b>kod</b>	<b>nr strony</b>	<b>kod</b>	<b>nr strony</b>
<b>170</b>	7	<b>5032J-WH</b>	100	<b>CD700-BLOV-NT</b>	139
<b>203</b>	6	<b>5040J-WH</b>	100	<b>CD700-BMAC-NT</b>	138
<b>331</b>	27	<b>50A-WH</b>	98	<b>CD700-B-NT</b>	138
<b>332</b>	27	<b>50B-WH</b>	98	<b>CD700-BSOL-NT</b>	139
<b>5140</b>	83	<b>50C-WH</b>	98	<b>CD700-BTRI-NT</b>	139
<b>5453</b>	21	<b>50D-WH</b>	98	<b>CD800-BLOV-NT</b>	139
<b>5505</b>	52	<b>50E-WH</b>	99	<b>CD800-BMAC-NT</b>	138
<b>5510</b>	152	<b>50F-WH</b>	99	<b>CD800-B-NT</b>	138
<b>5931</b>	100	<b>50GE-WH</b>	99	<b>CD800-BSOL-NT</b>	139
<b>5935</b>	100	<b>50K</b>	103	<b>CD800-BTRI-NT</b>	139
<b>120 BLACK</b>	5	<b>50M</b>	27	<b>CD900-BLOV-NT</b>	139
<b>120 WHITE</b>	5	<b>51 2A-F</b>	101	<b>CD900-BMAC-NT</b>	138
<b>200/255M</b>	4	<b>51 30PF</b>	9	<b>CD900-B-NT</b>	138
<b>200+255CB</b>	3	<b>51 35PF</b>	30	<b>CD900-BSOL-NT</b>	139
<b>200AB</b>	3	<b>A32UK-CB</b>	6	<b>CD900-BTRI-NT</b>	139
<b>200CB</b>	3	<b>ANGVAL-10-AB</b>	19	<b>CDBAW-P-50</b>	37
<b>200-M</b>	3	<b>ANGVAL-10-CP</b>	19	<b>CDBAWW-P</b>	37
<b>200S</b>	30	<b>ANGVAL-10-SC</b>	19	<b>CD-HC26-65</b>	140
<b>215/255M</b>	5	<b>ANGVAL-10-SN</b>	19	<b>CD-HC2734L-NG-PB</b>	137
<b>215+255AB</b>	5	<b>ARB1</b>	125	<b>CD-HC2750L-NG-PB</b>	137
<b>215+255CB</b>	5	<b>AS7N-20</b>	23	<b>CD-HC27A</b>	138
<b>215AB</b>	4	<b>AT7N-20</b>	53	<b>CD-ST90-52-50</b>	67
<b>215CB</b>	4	<b>AT7N-30</b>	53	<b>CLICKERSWITCHCN</b>	18
<b>215-M</b>	4	<b>BANJO-POL2</b>	21	<b>CLICKERSWITCHHB</b>	18
<b>220/255M</b>	2	<b>BMFLEX-90-500-OSF</b>	74	<b>CONVALVE</b>	101
<b>220+255CB</b>	2	<b>BOSSCONN110-50-GR</b>	102	<b>CP1</b>	21
<b>220CB</b>	2	<b>BRASSTRAP-50-CB</b>	75	<b>CP1H</b>	21
<b>220-M</b>	2	<b>BRBOLT70</b>	57	<b>CP2</b>	45
<b>225+255CB</b>	83	<b>BRW4</b>	13	<b>CP2H</b>	45
<b>225CB</b>	82	<b>BSKTOP-PUSS</b>	55	<b>CW60-AB</b>	15
<b>225-M</b>	83	<b>BSW1</b>	20	<b>CW60CB</b>	15
<b>255AB</b>	14	<b>BSW10P-90-32</b>	20	<b>CW60CSPCB</b>	16
<b>255CB</b>	14	<b>BSW2</b>	19	<b>CW60PLUG</b>	18
<b>260AB</b>	76	<b>BSW50P-POL</b>	47	<b>CW60-SC</b>	15
<b>260CB</b>	76	<b>BSWFERRULE-41</b>	57	<b>CW60-SN</b>	15
<b>3240H-WH</b>	99	<b>BW60SPHCB</b>	16	<b>CW60SQCB</b>	17
<b>32A-CB</b>	25	<b>BWSTSS-TOP</b>	55	<b>CWP60CB</b>	14
<b>32A-WH</b>	98	<b>BWSTTOP-PU</b>	55	<b>CWP60MB</b>	14
<b>32B-WH</b>	98	<b>BWU60SPHCB</b>	16	<b>CWP60WH</b>	14
<b>32C-WH</b>	98	<b>C31ARPF</b>	30	<b>CWS70-CB</b>	51
<b>32D-WH</b>	98	<b>CA32EU-AB</b>	5	<b>CWS70DR-CP</b>	51
<b>32E-CB</b>	25	<b>CA32EUCB</b>	5	<b>CWSF70-CB-25</b>	51
<b>32E-WH</b>	99	<b>CA32EU-SC</b>	5	<b>CWSF70R-CP</b>	51
<b>32F-WH</b>	99	<b>CA32EU-SN</b>	5	<b>CWU60-AB</b>	15
<b>32G-CB</b>	25	<b>CA32MINICB</b>	5	<b>CWU60CB</b>	15
<b>32G-WH</b>	99	<b>CA32SQEU-CB</b>	7	<b>CWU60-SC</b>	15
<b>32K-WH</b>	103	<b>CAT32-CB</b>	6	<b>CWU60-SN</b>	15
<b>32M</b>	27	<b>CAT32V-CB</b>	6	<b>CWU60SPCB</b>	15
<b>4032J-WH</b>	100	<b>CBW70-CB</b>	50	<b>CWU60SQCB</b>	17
<b>4050H-WH</b>	99	<b>CD150-90-B</b>	136	<b>DC1-BL</b>	123
<b>40A-WH</b>	98	<b>CD150-90-BLOV</b>	137	<b>DC1-BL-BO</b>	123
<b>40B-WH</b>	98	<b>CD150-90-BMAC</b>	136	<b>DC1-GR-BO</b>	124
<b>40C-WH</b>	98	<b>CD150-90-BSOL</b>	136	<b>DC2-BL</b>	125
<b>40D-WH</b>	98	<b>CD150-90BTRI</b>	136	<b>DC2-BL-OS</b>	125
<b>40E-WH</b>	99	<b>CD600-BLOV-NT</b>	139	<b>DC3-BL</b>	125
<b>40F-WH</b>	99	<b>CD600-BMAC-NT</b>	138	<b>DC4-BL</b>	126
<b>40GE-WH</b>	99	<b>CD600-B-NT</b>	138	<b>DC6-SV-WH</b>	146
<b>40K</b>	103	<b>CD600-BSOL-NT</b>	139	<b>DECCL-CB</b>	16
<b>40M</b>	27	<b>CD600-BTRI-NT</b>	139	<b>DECOCLCB</b>	17

# ALFABETYCZNY WYKAZ PRODUKTÓW

<b>kod</b>	<b>nr strony</b>	<b>kod</b>	<b>nr strony</b>	<b>kod</b>	<b>nr strony</b>
<b>DECOCL-SN</b>	17	<b>FSW50PDR</b>	48	<b>HC252588B-ST</b>	61
<b>DW60-CB</b>	15	<b>FSW50PPOL25</b>	47	<b>HC25-POL</b>	60
<b>DWU60-CB</b>	14	<b>FSW50PR</b>	48	<b>HC2600CL</b>	73
<b>E31AVPF-SV</b>	9	<b>FTWM-32P</b>	12	<b>HC2600CLAB</b>	73
<b>F32, F32S</b>	27	<b>FUNNEL-D-2H</b>	86	<b>HC2600CLMB</b>	73
<b>F40, F40S</b>	27	<b>FVW1PC-B-25</b>	20	<b>HC2600CLOV</b>	76
<b>F50, F50S</b>	27	<b>G40APF</b>	30	<b>HC2600CLSC</b>	73
<b>FGT150-SS</b>	141	<b>GWAL-AB</b>	18	<b>HC2600CLSN</b>	73
<b>FGT150-SV-110S</b>	141	<b>GWAL-CB</b>	18	<b>HC2600CLWH</b>	73
<b>FGTOP6SS</b>	141	<b>GWAL-SC</b>	18	<b>HC26-58WH-50V</b>	66
<b>FLEX25-1M-WH</b>	96	<b>GWAL-SN</b>	18	<b>HC26-AB</b>	62
<b>FLEX25-40-WH</b>	96	<b>GWAS-AB</b>	17	<b>HC26CLAB</b>	62
<b>FLEX32</b>	94	<b>GWAS-CB</b>	17	<b>HC26CLCP</b>	62
<b>FLEX3240</b>	94	<b>GWAS-SC</b>	17	<b>HC26CLMB</b>	62
<b>FLEX3250</b>	94	<b>GWAS-SN</b>	17	<b>HC26CLSC</b>	62
<b>FLEX34-36-WH</b>	96	<b>H31M-N1-1M</b>	72	<b>HC26CLSN</b>	62
<b>FLEX37,5-20-WH</b>	96	<b>HC11</b>	37	<b>HC26CLWH</b>	62
<b>FLEX40</b>	94	<b>HC12-32</b>	23	<b>HC26-CP</b>	61
<b>FLEX4050</b>	94	<b>HC13</b>	53	<b>HC26-GOLD</b>	61
<b>FLEX45-20-WH</b>	96	<b>HC13-32</b>	24	<b>HC26-IOF-95-CB</b>	77
<b>FLEX50</b>	94	<b>HC13-LI</b>	53	<b>HC26-IOF-95WH</b>	77
<b>FLEXCONN-3225</b>	28	<b>HC13SPS-X32PF</b>	11	<b>HC26-MWH</b>	62
<b>FLEXCONN-3225-WH</b>	28	<b>HC14</b>	52	<b>HC26S-ABB</b>	61
<b>FLEXCONN-4032</b>	28	<b>HC14WM32</b>	88	<b>HC26-SC</b>	62
<b>FLEXCONN-4032-WH</b>	28	<b>HC14WM40</b>	88	<b>HC26SCP</b>	61
<b>FLEXCONN-5025</b>	28	<b>HC14WM50</b>	89	<b>HC26-SN</b>	62
<b>FLEXCONN-5025-WH</b>	28	<b>HC15</b>	42	<b>HC26-SS</b>	62
<b>FLEXCONN-5032</b>	28	<b>HC15B</b>	19	<b>HC26S-SCB</b>	61
<b>FLEXCONN-5032-WH</b>	28	<b>HC162DR-SS-B</b>	50	<b>HC26S-SNB</b>	61
<b>FLEXCONN-5040</b>	28	<b>HC162R-FS</b>	50	<b>HC26TUBE-SUB</b>	68
<b>FLEXCONN-5040-WH</b>	28	<b>HC162-SS</b>	49	<b>HC26TUBE-SUB</b>	78
<b>FLEXRP32</b>	92	<b>HC162-SS-B-25</b>	49	<b>HC2730LCPN-PB</b>	63
<b>FLEXRP3240</b>	92	<b>HC17-90-40</b>	43	<b>HC2730LMBN-PB</b>	63
<b>FLEXRP3250</b>	92	<b>HC17-CP-25</b>	43	<b>HC2730L-TD-NT</b>	66
<b>FLEXRP40</b>	92	<b>HC17CPHP-15</b>	43	<b>HC2730LWHN-PB</b>	63
<b>FLEXRP4050</b>	92	<b>HC17PDR</b>	44	<b>HC2734L-TD-NT</b>	66
<b>FLEXRP50</b>	92	<b>HC17PR</b>	43	<b>HC2750LCP</b>	65
<b>FLX32MP-S</b>	93	<b>HC1L</b>	8	<b>HC27-ABBR</b>	65
<b>FLX401MP</b>	93	<b>HC1LJ</b>	9	<b>HC27CLCP</b>	65
<b>FLX501MPP</b>	92	<b>HC1LWM</b>	8	<b>HC27-CPB</b>	64
<b>FLX501MP-S</b>	93	<b>HC2</b>	7	<b>HC27CPBN-PB</b>	64
<b>FLX5050P-S</b>	93	<b>HC2+PIPE</b>	13	<b>HC27-CPBR</b>	65
<b>FLX-CCB1</b>	94	<b>HC20CP</b>	106	<b>HC27-CPN-PB</b>	63
<b>FLX-CCB1-BL</b>	94	<b>HC20-CPB</b>	106	<b>HC27CPNTOP+SUPP</b>	69
<b>FLX-CCB-600</b>	94	<b>HC20-CPB-TOP</b>	107	<b>HC27CPNTOP+TUBE</b>	69
<b>FLX-HC27</b>	95	<b>HC20-CP-TOP</b>	107	<b>HC27-CP-PB</b>	64
<b>FLX-HC27-600</b>	95	<b>HC20-GOLD</b>	106	<b>HC27CPTOP+TUBE</b>	69
<b>FLXRP32C32</b>	94	<b>HC20-SC</b>	106	<b>HC27-GP</b>	64
<b>FLXRP32C40</b>	94	<b>HC20-SN</b>	106	<b>HC27-MBN-PB</b>	63
<b>FLXRP32C50</b>	94	<b>HC20-WH</b>	106	<b>HC27-SCBR</b>	65
<b>FLXRP40C32</b>	94	<b>HC21-CP</b>	107	<b>HC27-SNBR</b>	65
<b>FLXRP40C40</b>	94	<b>HC22</b>	82	<b>HC27-ST-CP-PB</b>	64
<b>FLXRP40C50</b>	94	<b>HC23</b>	82	<b>HC27-WHN-PB</b>	63
<b>FLXRP50C32</b>	94	<b>HC24-32</b>	82	<b>HC27-WHN-PB</b>	64
<b>FLXRP50C40</b>	94	<b>HC2-50</b>	7	<b>HC29</b>	140
<b>FLXRP50C50</b>	94	<b>HC250F</b>	60	<b>HC29L</b>	140
<b>FP45R-CAPKIT</b>	123	<b>HC252570B</b>	60	<b>HC29-SS</b>	140
<b>FP45R-NSNC</b>	123	<b>HC252570-TUBE</b>	68	<b>HC29SS-SV</b>	141
<b>FPKIT-2</b>	122	<b>HC252588B</b>	61	<b>HC2-FUNNEL</b>	86

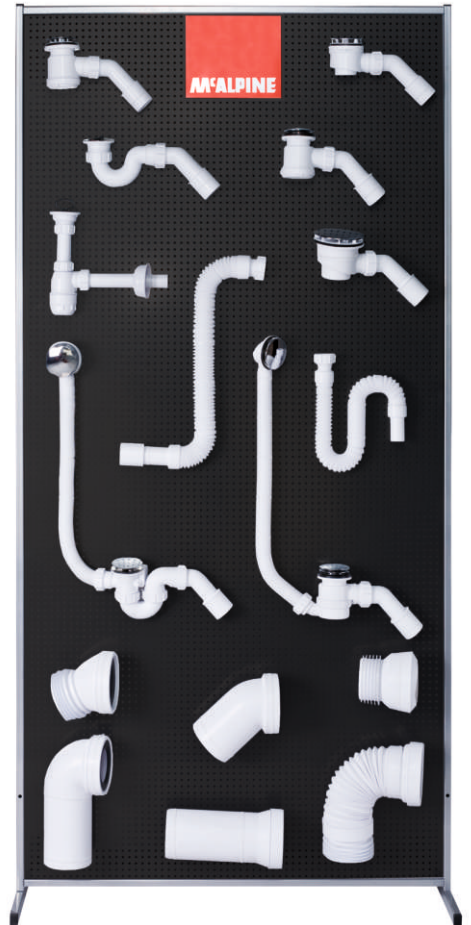


# ALFABETYCZNY WYKAZ PRODUKTÓW

<b>kod</b>	<b>nr strony</b>	<b>kod</b>	<b>nr strony</b>	<b>kod</b>	<b>nr strony</b>
<b>O/F-RECT-FL-BL</b>	56	<b>ST9038-CCP</b>	66	<b>WC-CON8E</b>	117
<b>OF1S-60</b>	20	<b>ST9038-WH</b>	67	<b>WC-CON8EX-BTW</b>	119
<b>P-CPB-OF-COVER</b>	78	<b>STW70LNL</b>	68	<b>WC-CON8F</b>	132
<b>PLUG-AUT-52MB</b>	67	<b>STW9034WASTEBDY</b>	69	<b>WC-CON8FD</b>	133
<b>PLUG-AUT-WH</b>	67	<b>STW90W/BODY-61</b>	70	<b>WC-CON9</b>	118
<b>PLUGCB-AUT</b>	67	<b>STW90W/BODY-L</b>	70	<b>WC-CON9F</b>	132
<b>PLUGCP70</b>	77	<b>SUP-CB</b>	13	<b>WC-CON9FD</b>	133
<b>P-P-VP127</b>	127	<b>SUP-WH</b>	12	<b>WCE-CON1</b>	115
<b>P-R-VP100</b>	126	<b>SW45RP</b>	44	<b>WCE-CON1-150MM</b>	115
<b>P-R-VP127</b>	127	<b>T12B</b>	100	<b>WCE-CON1-400MM</b>	116
<b>P-RW-CLICKSEAL</b>	28	<b>T12D</b>	100	<b>WCE-CON16</b>	115
<b>P-SOAPBOTTLE</b>	108	<b>T12E</b>	100	<b>WCE-CON4</b>	113
<b>P-SOAPBOTTLE-U</b>	108	<b>T12H</b>	100	<b>WCE-CON9</b>	118
<b>P-SOAPPUMP</b>	108	<b>T28M-NRV-40</b>	102	<b>WC-F18R</b>	130
<b>P-SS-CHK60</b>	19	<b>TAPSTOP23-WH</b>	54	<b>WC-F23P</b>	130
<b>PUFS113-90-CP-PF</b>	49	<b>TAPSTOP50-SS</b>	54	<b>WC-F23PD</b>	132
<b>PUFS113-CP-25</b>	48	<b>TAPSTOP-SS40</b>	54	<b>WC-F23RD</b>	132
<b>PUFS113DR-CP</b>	49	<b>TAPTOP50-WH</b>	54	<b>WC-F23R-EU</b>	130
<b>PUFS113R-CP</b>	48	<b>TEE5/4B1</b>	23	<b>WC-F23RJ</b>	130
<b>PUFS70-CP-25</b>	46	<b>TP31VW50</b>	32	<b>WC-F23R-PL</b>	130
<b>PUFS70DR-CP</b>	47	<b>TSG1SS-50P</b>	144	<b>WC-INLET</b>	126
<b>PUFS70R-CP</b>	46	<b>TSG1T6SS-50P</b>	142	<b>WCLO-13</b>	114
<b>PUS113-CP</b>	47	<b>TSG2-R125SS-50</b>	143	<b>WCLO-18</b>	114
<b>PUS70-CP</b>	46	<b>TSG-2TB</b>	143	<b>WCLO-6</b>	114
<b>PUTWTCPR</b>	75	<b>USG2SS</b>	144	<b>WCLO-8</b>	114
<b>PUTWTCPR+TEE</b>	75	<b>USG2T6SS</b>	143	<b>WC-OUTLET</b>	126
<b>PUW-BACKNUT</b>	108	<b>USG3SS</b>	144	<b>WHB1-32</b>	12
<b>PUW-KNOBBTH2G-CB</b>	77	<b>USG3T6SS</b>	143	<b>WHB1KIT</b>	12
<b>PUW-KNOBBTH2G-CP</b>	77	<b>V33S-FLUSH</b>	52	<b>WMFBODY</b>	52
<b>P-VSEAL-STEAM-2</b>	57	<b>VP100B</b>	150	<b>WMV2-32-PL</b>	88
<b>RS1</b>	24	<b>VP32T</b>	102	<b>WMV-32CP</b>	88
<b>RS10</b>	24	<b>VP40T</b>	102	<b>WMV-32-PL</b>	88
<b>RS11</b>	24	<b>VP50T</b>	102	<b>WP2H</b>	45
<b>RS12</b>	26	<b>VSG52SL-T6SSSQ</b>	147	<b>Z2850-NRV</b>	102
<b>RS13</b>	26	<b>VSG52SL-WH-SC</b>	146		
<b>RS14</b>	26	<b>WALLFLANGE-CP32</b>	27		
<b>RS15</b>	26	<b>WC17-110</b>	124		
<b>RS16</b>	24	<b>WC17-90</b>	124		
<b>RS2</b>	24	<b>WC2</b>	133		
<b>RS3</b>	24	<b>WC3</b>	133		
<b>RS4</b>	23	<b>WC6</b>	133		
<b>RS4-AB</b>	23	<b>WC-BP1-40</b>	124		
<b>RS5</b>	23	<b>WC-C0N2BL-NOSEAL</b>	122		
<b>RS6</b>	23	<b>WC-CON1</b>	112		
<b>RS7</b>	22	<b>WC-CON13</b>	112		
<b>RS9</b>	24	<b>WC-CON14</b>	112		
<b>S/GRID-25PB-CP</b>	56	<b>WC-CON16</b>	115		
<b>S/GRID-25TB-CP</b>	56	<b>WC-CON16F</b>	131		
<b>S28NRV-32</b>	102	<b>WC-CON1D</b>	112		
<b>S32-CP</b>	25	<b>WC-CON2B</b>	116		
<b>SOAP-JAD-CPB</b>	106	<b>WC-CON4</b>	113		
<b>SOAP-JAD-SN</b>	106	<b>WC-CON4AF</b>	131		
<b>SOAP-MT102-AB</b>	106	<b>WC-CON4B</b>	114		
<b>SOAP-MT102-CPB</b>	106	<b>WC-CON4F</b>	131		
<b>SOAP-MT102-SN</b>	106	<b>WC-CON4M-N</b>	121		
<b>SOAP-NUT-GR</b>	109	<b>WC-CON4X</b>	113		
<b>SOAP-SQ-CPB</b>	107	<b>WC-CON7</b>	117		
<b>SSK3-50</b>	42	<b>WC-CON7AF</b>	131		
<b>SS-STWC70-CP</b>	67	<b>WC-CON8D</b>	118		



Przykłady ekspozytorów firmy McAlpine



W pierwszych latach XX wieku w Glasgow w Szkocji zapoczątkowała swoją historię rodzinna firma McAlpine. Ponad 100 letnia tradycja odcisnęła trwały ślad w historii produkcji wyrobów instalacyjnych, przeznaczonych na rynki całego globu.

Odkąd stała się pierwszym w Wielkiej Brytanii i jednym z pierwszych na świecie producentów oferujących syfony z tworzyw sztucznych, do dnia dzisiejszego wdraża nowe rozwiązania, z licznymi patentami niejako wyznaczającymi trendy współczesnych rynków instalacyjnych.

McAlpine dąży do zachowania i udoskonalania jakości produktów i obsługi, z której słynie przez swoją historię. Dzięki temu firma oferuje wiele korzyści, które ostatecznie przekładane są na wysoką satysfakcję klienta.

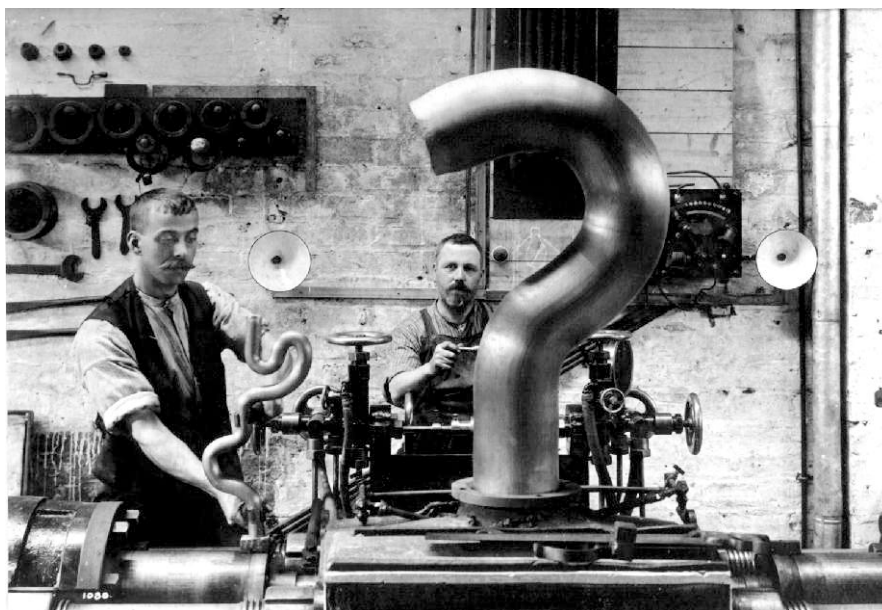
Firma zwraca uwagę na rozwój i technologie, reaguje na procesy zachodzące na stale zmieniających się rynkach i oczekiwaniach klientów.

Filozofią McAlpine jest wdrażanie i wytwarzanie wyrobów najwyższej próby jakościowej, w konkurencyjnej cenie. To, co sprawia, że firma odnosi sukcesy na rynkach całego świata, jest zasługą wykwalifikowanej kadry, doświadczenia, zaawansowanej innowacyjności oraz nowoczesnych technologii produkcyjnych.

Dla nas jakość nie jest kompromisem ceny. Jest najważniejszą cechą, która wyróżnia wyroby McAlpine spośród innych.

Właśnie tym wszystkim chcemy się z Państwem podzielić.

Zapraszamy do współpracy!



Lata dwudzieste w fabryce McAlpine. Produkcja odpływów z ołowiu.



Karpin, ul. Białostocka 7; 05-252 Dąbrówka;  
tel.: +48 (29) 741 01 91, tel.: +48 (29) 596 99 30, tel.: +48 (29) 596 99 31,  
tel.: +48 (29) 596 99 32, fax.: +48 (29) 757 85 22  
mcalpine@mcalpine.pl

[www.mcalpine.pl](http://www.mcalpine.pl)