

***Jedna decyzja, wiele korzyści***

**KATALOG PRODUKTÓW 2023**

## Nasza firma

Jesteśmy nowoczesną marką w branży sterowania ogrzewaniem. Nasi technolodzy z uwagą przyglądają się najnowszym trendom w automatyce urządzeń grzewczych/chłodzących. Znamy mocne i słabe strony tej branży. Wiemy, czego chcą Klienci oraz jakie problemy napotykają w sezonie zimowym. Tworzymy urządzenia, które je rozwiązują.



## Nasze wartości

Pragniemy zapewnić Klientom wygodę przy minimalnym obciążeniu przyrody. Stawiamy na odpowiedzialność ekologiczną oraz sprawdzone w działaniu technologie.

***Wierzimy, że technologia jest dla ludzi – nigdy odwrotnie***

## Co nas wyróżnia?

### Energooszczędność

Sterowanie ogrzewaniem pozwala na oszczędność energii. Zużywamy tylko tyle ciepła, ile potrzebujemy. Dom jest optymalnie ogrzany, a rachunki niższe.



### Nowoczesność

Wykorzystujemy wyłącznie nowoczesne, wydajne rozwiązania. Jesteśmy otwarci na współpracę z innymi technologiami przyszłości (Tuya Smart).



### Gwarancja

Dbamy o szczegóły. Testujemy i kontrolujemy jakość naszych produktów. Jesteśmy pewni ich właściwości, dlatego proponujemy w standardzie długi okres gwarancji oraz darmowe doradztwo przed i po zakupie.



### Odpowiedzialność

Zmierzamy w kierunku proekologicznym. Mniejsze zużycie energii, to mniej zanieczyszczeń. Nasze urządzenia pomagają odciążyć środowisko naturalne.





## ENG0 Controls - korzyści dla użytkownika

Pragniemy dostarczać rozwiązań, które dopasują się do Twojego stylu życia. Jesteśmy po to, aby zapewnić Ci doskonałe samopoczucie we własnym domu.

- |   |  |
|---|--|
|  Komfortowo ogrzane wnętrza                           |  5 lat gwarancji na produkty, bez dopłat                                  |
|  Oszczędności w domowym budżecie                      |  Bezproblemowa obsługa zgłoszeń reklamacyjnych                            |
|  Wysoka jakość wykonania i pracy urządzeń sterujących |  Wysoki standard oraz wzrost wartości nieruchomości w przypadku sprzedaży |
|  Pełna automatyzacja i długa żywotność                |  Łatwa obsługa, przemyślana logika, brak utrudnień eksploatacyjnych       |
|  Regularna aktualizacja: nowe funkcje, nowe modele    |  Wydajne działanie w różnych warunkach pogodowych                         |

*Chcemy, aby nasze produkty były częścią Twojej domowej atmosfery*

## ENG0 Smart

Aplikacja **ENG0 Smart** oparta jest o znany na całym świecie system Tuya Smart, służący do sterowania urządzeniami w inteligentnym domu. Jej największą zaletą jest uniwersalność: obsługuje wiele produktów wielu marek. W jednej aplikacji możesz sterować urządzeniami różnych producentów. Czym na przykład?

- systemami grzewczymi
- żarówkami, lampami, taśmami LED
- przełącznikami światła i prądu
- roletami okiennymi, bramami garażowymi
- czujnikami alarmowymi, kamerami
- urządzenia RTV i AGD
- filtrami powietrza

Zalety tego rozwiązania są ogromne! Możesz wybierać spośród tysiąca rozmaitych propozycji, decydując o rodzaju i marce produktu, a potem połączyć wszystko w system obsługiwany przez jedną aplikację – **ENG0 Smart** w systemie Tuya Smart.

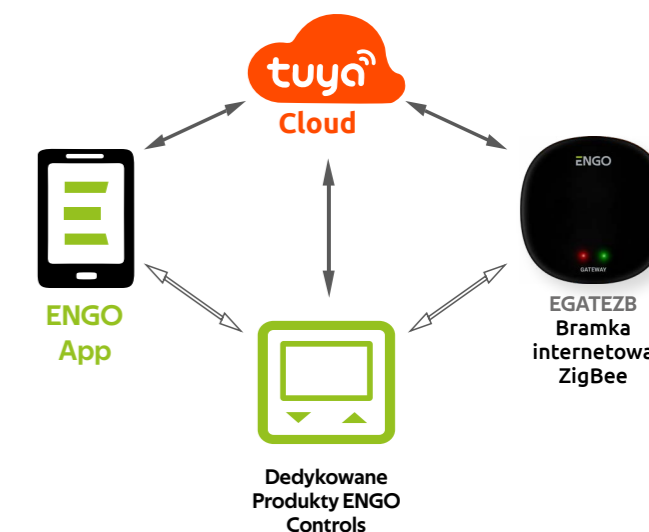
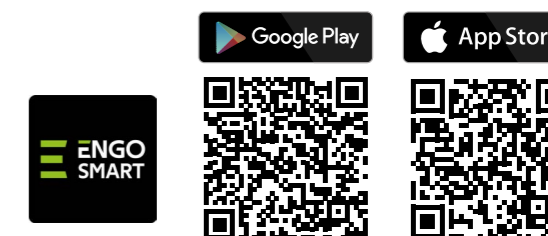
## Uniwersalny smart home

Urządzenia ENG0 Controls dopasowują się do potrzeb każdego budynku. W powiązaniu ze sobą tworzą solidny i nowoczesny system sterowania ogrzewaniem.

Oferujemy zarówno produkty pracujące w sieci Wi-Fi (komunikacja poprzez router), jak i działające w oparciu o protokół ZigBee 3.0, gdzie komunikacja odbywa się poprzez bramkę internetową.

Aplikacja ENG0 Smart zapewnia zdalne sterowanie urządzeniami. Sieć ZigBee za pośrednictwem bramki podtrzymuje działanie stworzonych reguł również gdy zabraknie połączenia z Internetem.

Aplikacja pozwala budować automatyczne ciągi akcji. Urządzenia włączają się albo wyłączają w zależności od: wyznaczonej godziny, wschodu/zachodu słońca, temperatury, sygnału otrzymanego od innego urządzenia.



## ENG0 Controls - korzyści dla instalatora

Cenimy instalatorów i szanujemy ich czas. Dlatego szczególnie dbamy o to, aby współpraca w zakresie montażu i uruchomienia naszych systemów była jak najlepsza.



Indywidualne podejście do każdego montażu



Przydzielony opiekun dla danej inwestycji



Szybki, bezpośredni kontakt z działem technicznym



Zgodność z wymogami Dyrektywy Unijnej (certyfikat CE)



Większa liczba zleceń: Klient regularnie rozbudowuje system



Wzrost kwalifikacji: pomoc techniczna i szkolenia dla zespołu instalatorów



Wsparcie marketingowe dla firm współpracujących z ENG0 Controls



Otwartość na światowe technologie (Tuya Smart)

## Zalety sterowania ogrzewaniem – warto nam zaufać!

### Oszczędność energii

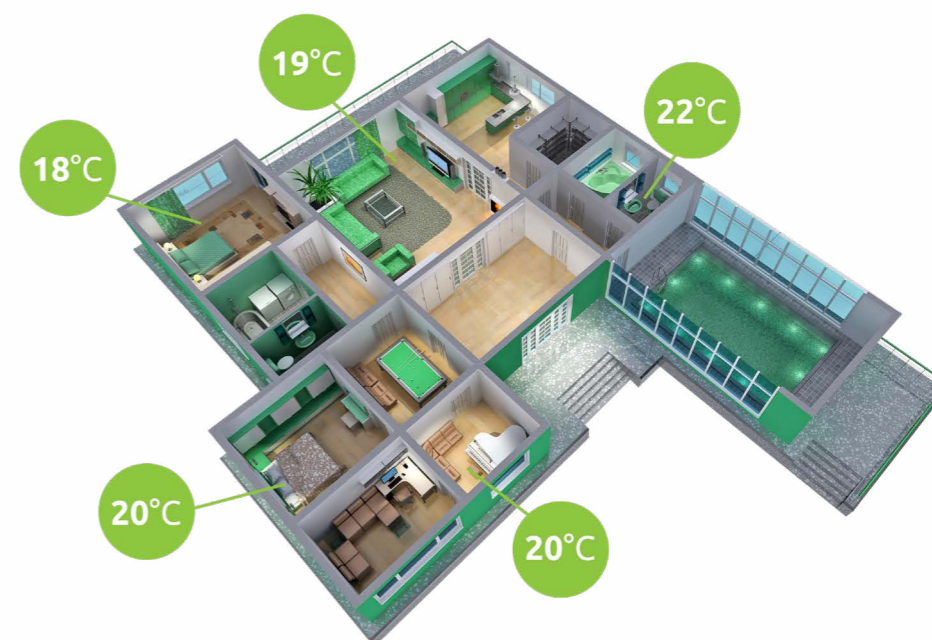
Sterowanie ogrzewaniem ogranicza zużycie energii do niezbędnego minimum. Pobierane jest jedynie tyle paliwa grzewczego, ile potrzeba do ogrzania danego budynku – wszystko według potrzeb i indywidualnych decyzji mieszkańców. Dzięki temu rachunki w okresie zimowym mogą być niższe, a środowisko naturalne mniej zanieczyszczone. Warto pamiętać, że ekonomia idzie tutaj w parze z ekologią. Niższa emisja do atmosfery szkodliwych produktów spalania to czystsze powietrze. Walka ze smogiem zaczyna się w naszych domach i w nich jest najbardziej skuteczna.

### Odpowiednio ogrzany dom

Przy mądrym sterowaniu ogrzewaniem, w pomieszczeniach panuje temperatura ustalona przez mieszkańców. Zapewniają to praktyczne harmonogramy grzania oraz tzw. STEROWANIE STREFOWE. Pamiętajmy, że jeśli ogrzewanie budynku jest oparte na pomiarach tylko z jednego pomieszczenia (np. z salonu, w którym został zamontowany regulator), w pozostałych pokojach temperatura jest zawsze przypadkowa. Nie jest to ani wydajne, ani komfortowe. STEROWANIE STREFOWE rozwiązuje ten problem – pozwala zarządzać ciepłem każdego pomieszczenia z osobna.

### Zdrowsze życie

Dom dobrze ogrzany, to dom tańszy w utrzymaniu, ekologiczny, ale również o wiele zdrowszy. Mieszkając w nim, zyskujemy lepsze samopoczucie oraz większy komfort życia. Na co dzień o tym nie myślimy, lecz temperatura otoczenia wpływa na nasze funkcjonowanie. Efektywna praca, wypoczynek, dobry nastrój – warunki termiczne oddziałują na to wszystko. Co więcej, prawidłowy mikroklimat domu wspiera układ oddechowy, układ krążenia, poprawia jakość snu, pobudza koncentrację. Niekorzystne dla zdrowia jest zarówno wychłodzenie organizmu, jak i przegrzanie. STREFOWE STEROWANIE OGRZEWANIEM eliminuje te negatywne czynniki z naszego życia.





# Jedna decyzja, wiele korzyści

Wybierz wersję dla siebie i kontroluj ogrzewanie...

## ...przewodowo

Regulatory zasilane są bateriami lub napięciem 230V. Regulatory podłącza się przewodami bezpośrednio do urządzenia grzewczego

## ...bezprzewodowo

Komunikacja bezprzewodowa odbywa się pomiędzy regulatorem a odbiornikiem, do którego podłącza się urządzenie grzewcze.

Urządzenia z serii Wi-Fi oraz ZigBee kompatybilne są z aplikacją ENGO Smart, która umożliwia zdalne sterowanie telefonem.

## Produkty i rodzaje komunikacji

Aby jak najlepiej dopasować się do charakterystyki architektonicznej budynku oraz oczekiwań Klientów, nasze produkty dzielą się na cztery zasadnicze grupy:

ZIGBEE 3.0



### ZIGBEE 3.0

Urządzenia pracujące na protokole ZigBee trzeciej generacji. Komunikacja odbywa się poprzez bramkę internetową, zapewniając zdalne sterowanie za pomocą aplikacji ENGO Smart, jeśli bramka jest podłączona do sieci internetowej.



EONE230B



EGATEZB

WI-FI 2,4GHZ

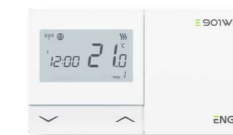


### WI-FI 2,4GHZ

Urządzenia pracujące w sieci Wi-Fi (komunikacja poprzez router), zapewniające zdalne sterowanie za pomocą aplikacji ENGO Smart.



E10B230WIFI



E901WIFI

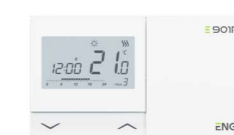


STANDARD



### STANDARD

Urządzenia podłączane przewodowo do listwy sterującej lub do urządzenia grzewczego, bez możliwości sterowania za pomocą aplikacji ENGO Smart.



E901RF



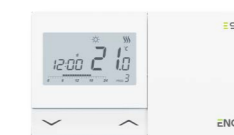
ESIMPLE230B

STEROWANIE KOTŁEM



### STEROWANIE KOTŁEM

Urządzenia podłączane bezpośrednio do źródła ciepła. Do wyboru są regulatory przewodowe, bezprzewodowe oraz internetowe.



E901



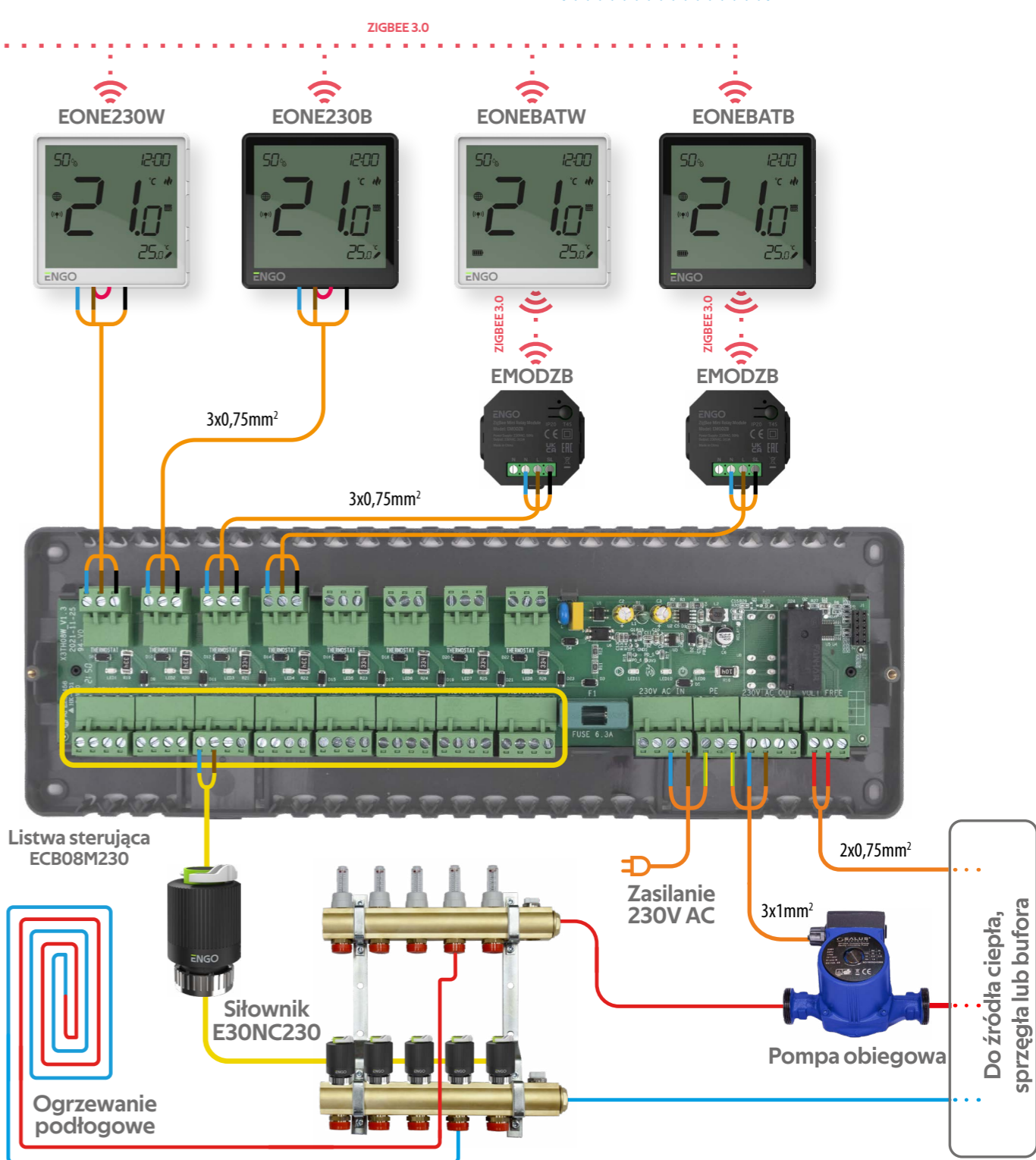
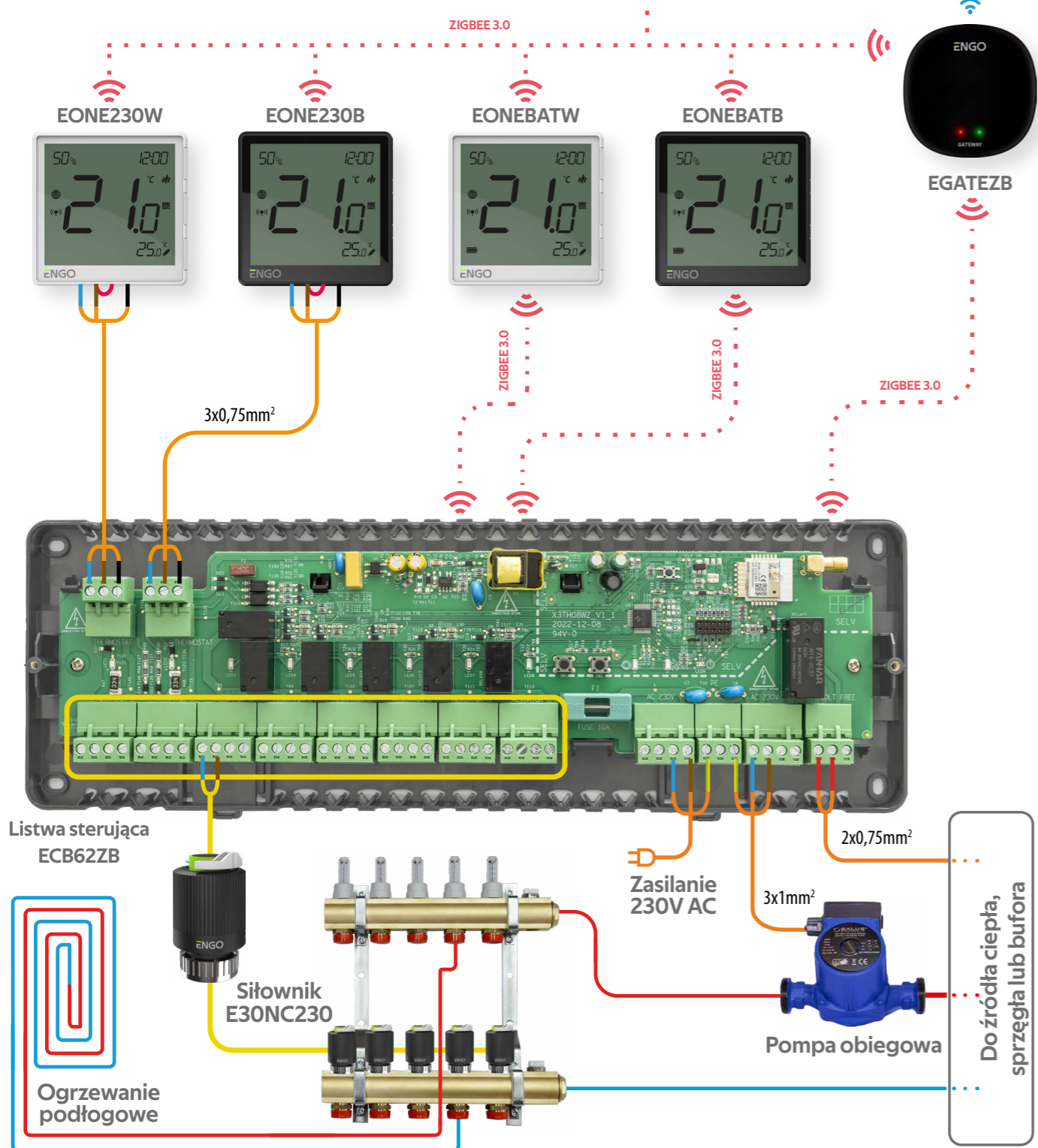
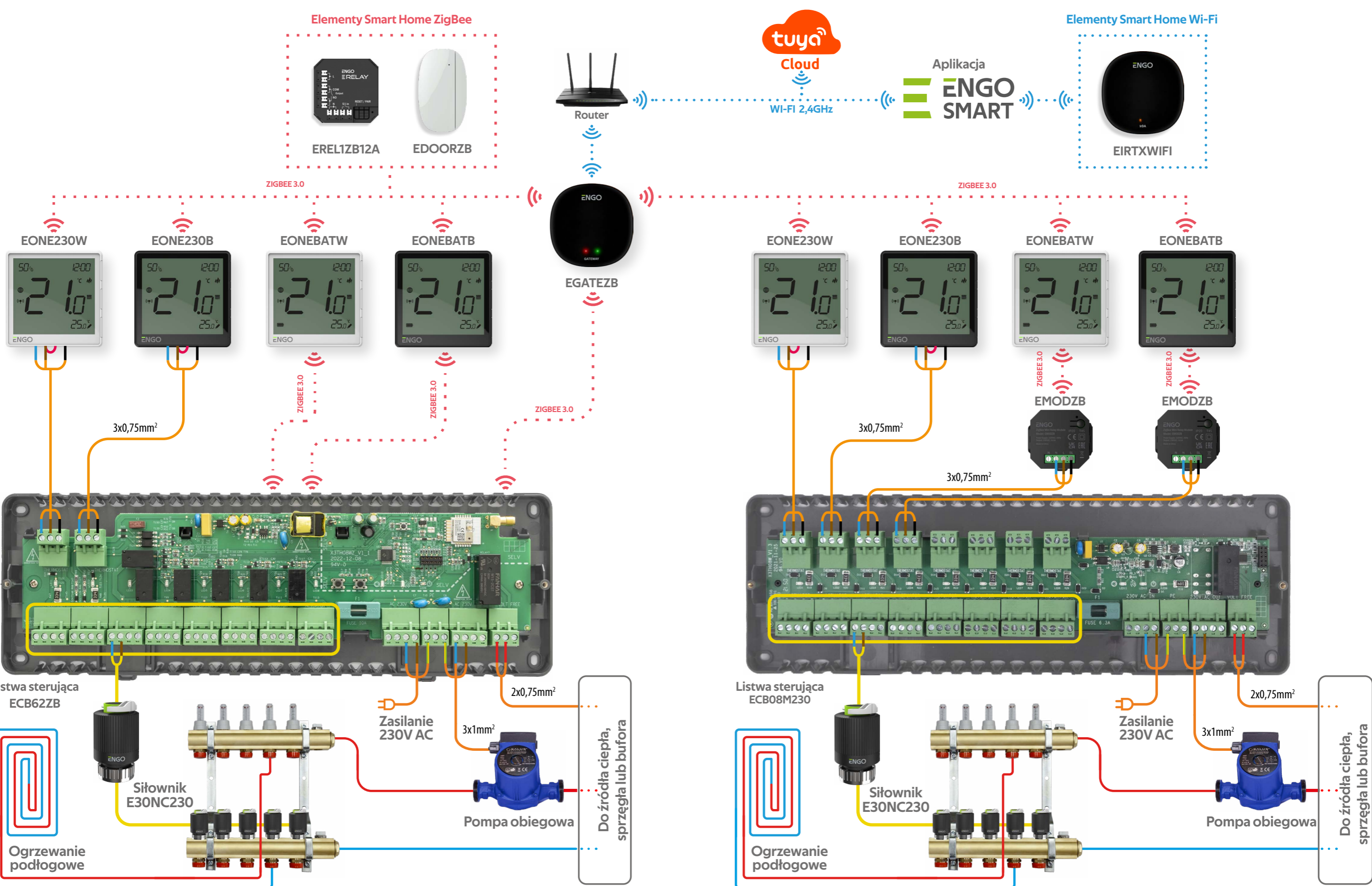
EASY230B

więcej na str. 21

**Elementy Smart Home ZigBee**



**Elementy Smart Home Wi-Fi**





Dwie wersje kolorystyczne białe i czarne

Nowatorski regulator temperatury z wbudowanym czujnikiem wilgotności. Jest połączeniem nowoczesności z precyzją działania i ciekawym designem. Cechuje go prostota instalacji i obsługi. Zarówno wersją natynkową baterijną (wbudowany akumulator litowo-jonowy) jak i podtynkową zasilaną sieciowo (230V), można sterować bezprzewodowo za pomocą aplikacji ENGO Smart, przy użyciu bramki internetowej ZigBee 3.0 EGATEZB. Wersja podtynkowa podłączana jest przewodowo bezpośrednio do odbiornika (np. przewodowej listwy sterującej). Przeznaczony jest głównie do sterowania systemami ogrzewania podłogowego.

**Seria urządzeń ENGO ZigBee - jako jedyna, pracująca w oparciu o platformę TUYA - oferuje tzw. funkcję ENGO binding, która pozwala na bezpośrednie powiązanie regulatorów EONE z odbiornikami (listwą ECB62ZB, modułem EMODZB, przekaźnikiem EREL1ZB12A) przy użyciu bramki EGATEZB. Umożliwia to powiązanie urządzeń bez konieczności tworzenia automatyzacji w aplikacji mobilnej. Funkcja binding zapewnia stabilną komunikację urządzeń w trybie online i offline (nawet bez połączenia z Internetem lub routerem).**

\* Pełna funkcjonalność urządzenia dzięki zastosowaniu bramki ZigBee EGATEZB

#### Cechy produktu:

- komunikacja w standardzie ZigBee 3.0
- wykresy z historią temperatur dostępne w aplikacji
- możliwość podłączenia dodatkowego czujnika NTC
- kompatybilny z aplikacją ENGO Smart/Tuya Smart
- powiadomienia push z aplikacji
- możliwość ustawienia minimalnej i maksymalnej temperatury zadanej
- regulowana siła podświetlenia wyświetlacza
- funkcja ENGO binding (powiązanie urządzeń w trybie Online i Offline)
- możliwość udostępniania urządzenia wielu użytkownikom
- programowa zmiana typu przekaźnika (dla wersji zasilanej 230V)
- bardzo prosty w obsłudze

Wybierz najlepszą dla siebie wersję regulatora o ultracienkiej budowie i kontroluj ogrzewanie...



Zasilanie	230V AC 50Hz
Max. obciążenie	10(1) A
Komunikacja	Przewodowa i bezprzewodowa ZigBee 3.0
Wejścia	2 strefy przewodowe 6 stref bezprzewodowych ZigBee
Wyjścia	Pompa (230V) Kocioł (NO/COM) Siłowniki termoelektryczne (230V)
Wymiary [mm]	330 x 110 x 36

Listwa centralna przeznaczona do sterowania ogrzewaniem płaszczyznym. Jest wyposażona w napięciowe wyjścia 230V dla pompy obiegowej, regulatorów oraz siłowników termoelektrycznych. Umożliwia kontrolę 8 stref grzewczych w kombinacji połączeń – 2 przewodowych i 6 bezprzewodowych regulatorów temperatury. Współpracuje z siłownikami typu NC, np. E30NC230, E28NC230. Listwa posiada wbudowany moduł sterowania urządzeniem grzewczym, np. kotłem, pompą ciepła (wyjście beznapięciowe).

Sterowanie przewodowe, odbywa się przez bezpośrednie podłączenie kablowe regulatorów do listwy. Zastosowane regulatory mogą być bateryjne (styk COM-NO) lub zasilane napięciem 230V AC. Komunikacja bezprzewodowa przebiega w technologii ZigBee 3.0 wraz z dedykowanymi regulatorami temperatury EONEBAT, EONE230 za pośrednictwem bramki EGATEZB. Dodatkowo, podłączając bramkę EGATEZB do Internetu, istnieje możliwość sterowania temperaturą w pomieszczeniach (należy stosować kompatybilne regulatory) za pomocą darmowej aplikacji mobilnej ENGO Smart/TUYA Smart.

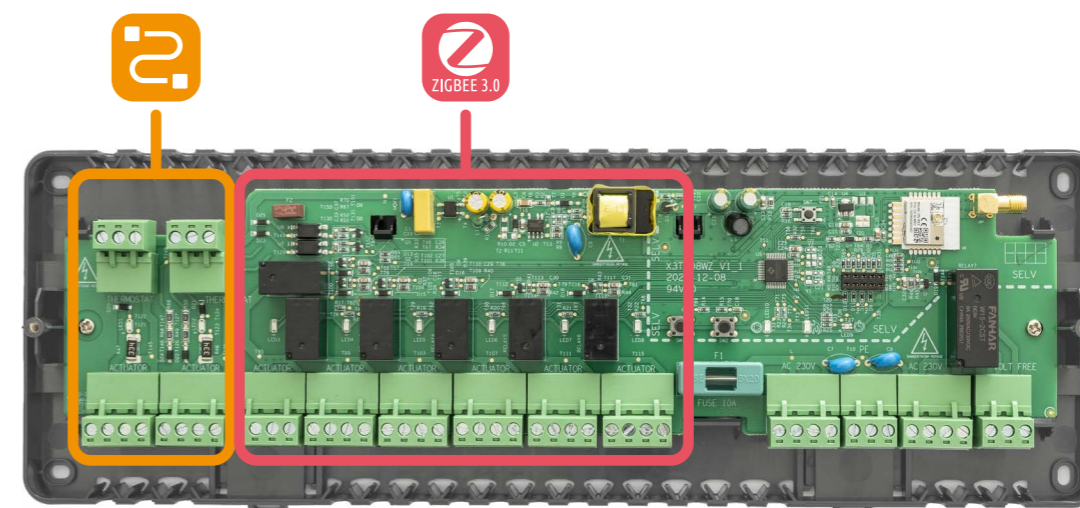
\* Pełna funkcjonalność urządzenia dzięki zastosowaniu bramki ZigBee EGATEZB

#### Cechy produktu:

- 2 wejścia przewodowe, 6 bezprzewodowych (sieć ZigBee 3.0)
- wbudowany moduł sterowania źródłem ciepła (styk beznapięciowy)
- przystosowana do montażu na szynie DIN
- kontrola 8 niezależnych stref grzewczych
- wyjście napięciowe do sterowania pompą obiegową
- wygodne, wyjmowane kostki do wpinania przewodów
- 2 dedykowane wyjścia na siłowniki dla każdej z 8 stref
- wbudowana funkcja opóźnienia załączenia pompy i kotła - 3 min.
- funkcja ENGO binding (powiązanie urządzeń w trybie Online i Offline)

2 strefy dla regulatorów przewodowych 230V lub bateryjnych

6 stref dla dedykowanych regulatorów bezprzewodowych ZigBee



## EGATE

### Bramka internetowa ZigBee

#### EGATEZB

▶ 548 ZŁ 932341273



Zasilanie	5V DC micro USB
Komunikacja	ZigBee 3.0 2,4GHz Wi-Fi 2,4GHz
Wymiary [mm]	72 x 72 x 21

EGATEZB jest głównym komponentem potrzebnym do zbudowania systemu inteligentnego domu w oparciu o urządzenia, które będą się komunikować za pomocą protokołu transmisji danych ZigBee 3.0. Bramka zbiera dane ze wszystkich czujników, regulatorów, urządzeń wykonawczych lub innych podłączonych do niego elementów systemu inteligentnego domu. Odpowiada również za stabilność działania reguł i stworzonych scenariuszy w sieci ZigBee nawet wtedy, gdy chwilowo nie ma dostępu do Internetu. Dlatego systemy ZigBee są zalecane, gdy ważna jest niezawodność działania i chcesz mieć pewność, że regulator, przekaźnik lub czujnik otwarcia będzie działał, gdy nie ma dostępu do Internetu. Uniwersalna bramka EGATEZB łączy się do Internetu (routera) za pośrednictwem sieci WiFi 2,4GHz. Bramka jest kompatybilna z aplikacją ENGO Smart / Tuya Smart, gdzie możliwe jest dokonywanie powiązań pomiędzy urządzeniami ZigBee i urządzeniami Wi-Fi (kompatybilnymi z aplikacją) oraz tworzenie wzajemnych scenariuszy. Należy podkreślić, że powiązane ze sobą urządzenia komunikujące się w standardzie ZigBee będą działać bez dostępu do Internetu.

#### Cechy produktu:



bardzo prosty w obsłudze



diody sygnalizujące stan pracy



minimalistyczny design



komunikacja w standardzie ZigBee 3.0



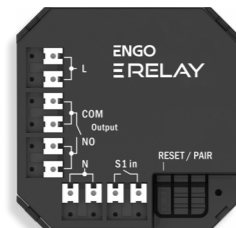
funkcja ENGO binding (powiązanie urządzeń w trybie Online i Offline)

## ERELAY

### Smart Relay ZigBee, 12A

#### EREL1ZB12A

▶ DOSTĘPNY WKRÓTCE 932343974



Zasilanie	230V AC 50Hz
Max. obciążenie	12A
Komunikacja	ZigBee 3.0 2,4GHz
Wyjście sterujące	NO/COM (beznapięciowe)
Wymiary [mm]	48x48x20

Produkt jest przeznaczony do inteligentnego sterowania urządzeniami, które wymagają kontrolowania bezpotencjałowego. Wyjście beznapięciowe sprawia, że możliwe jest również sterowanie urządzeniami wymagającymi napięcia 230V. Wielkość modułu pozwala na umieszczenie go w podtynkowej puszcze instalacyjnej. Może być używany jako przekaźnik sterujący kotłem dla systemu grzewczego (logika wyjścia „normalnie otwarte”) lub pompą ciepła. Działa zgodnie z zaprogramowanymi harmonogramami lub scenariuszami (np. praca uzależniona od działania innych elementów systemu, takich jak czujnik otwarcia okna/drzwi lub regulator temperatury). Modułem można sterować zdalnie (przez smartfon i aplikację ENGO Smart/Tuya) lub lokalnie za pomocą łącznika bistabilnego/monostabilnego. W celu używania tego urządzenia, konieczne jest posiadanie uniwersalnej bramki ZigBee 3.0.

\* Pełna funkcjonalność urządzenia dzięki zastosowaniu bramki ZigBee EGATEZB

#### Cechy produktu:



kompatybilny z aplikacją ENGO Smart/Tuya Smart



minimalistyczny design



funkcja ENGO binding (powiązanie urządzeń w trybie Online i Offline)



wyjście beznapięciowe



działa jako repeater

## ERELAY

### Moduł przekaźnika / Repeater ZigBee

#### EMODZB

▶ 139 ZŁ 932342371



Zasilanie	230V AC 50Hz
Max. obciążenie	3 (1) A
Komunikacja	ZigBee 3.0 2,4GHz
Wyjście sterujące	230V AC
Wymiary [mm]	40 x 40 x 20

Bezprzewodowy moduł EMODZB jest przeznaczony do połączenia z przewodowymi listwami do ogrzewania podłogowego, np. ECB08M230 lub do współpracy z przewodowymi strefami listwy ECB62ZB. Można go parować z regulatorami serii EONE. Po dodaniu do aplikacji ENGO Smart/TUYA Smart urządzenie działa również samodzielnie. Moduł jest repeaterem sieci ZigBee 3.0. - zwiększa jej zasięg. Stan pracy sygnalizowany jest za pomocą diody LED. Produkt montowany dopuszczkowo lub na szynę DIN.

\* Pełna funkcjonalność urządzenia dzięki zastosowaniu bramki ZigBee EGATEZB

#### Cechy produktu:



kompatybilny z aplikacją ENGO Smart/Tuya Smart



komunikacja w standardzie ZigBee 3.0



funkcja ENGO binding (powiązanie urządzeń w trybie Online i Offline)

## EREPEATER

### Repeater sieci ZigBee

#### EREPEATERZB

▶ DOSTĘPNY WKRÓTCE 932343975



Zasilanie	230V AC 50Hz
Komunikacja	ZigBee 3.0 2,4GHz
Wymiary [mm]	40 x 24 x 82

Urządzenie zwiększa zasięg bezprzewodowej sieci ZigBee 3.0 w systemie sterowania zbudowanym w oparciu o produkty ENGO Controls. Sprawdzi się tam, gdzie łączność bezprzewodowa jest utrudniona przez odległość lub inne przeszkody (betonowe ściany, zbrojone stropy itp.). Repeater jest uzupełnieniem systemu i nie działa samodzielnie. Do jego prawidłowej pracy niezbędna jest bramka ZigBee 3.0 (EGATEZB), dostępna w ofercie.

#### Cechy produktu:



komunikacja w standardzie ZigBee 3.0



dioda sygnalizująca stan pracy



minimalistyczny design

## EDOOR

### Czujnik otwarcia drzwi/okna, ZigBee

#### EDOORZB

▶ 200 ZŁ 932343972



Zasilanie	CR2450
Komunikacja	ZigBee 3.0, 2.4GHz
Wymiary [mm]	72x42x16

EDOORZB jest baterijnym czujnikiem magnetycznym, kompatybilnym ze standardem ZigBee 3.0. Zmiana stanu urządzenia powoduje automatycznie wysłanie sygnału do bramki internetowej ZigBee (np. EGATEZB). Może być wykorzystywany do tworzenia reguł pracy sprzętu domowego (scen) oraz tam, gdzie potrzebna jest informacja o otwarciu lub zamknięciu drzwi, okna, bramy garażowej, etc. Za pomocą aplikacji ENGO Smart można stworzyć zależności pomiędzy czujnikiem otwarcia okna, a regulatorem temperatury w pomieszczeniu (np. w przypadku otwarcia okna wyłączane jest ogrzewanie lub klimatyzacja). Otwarcie jest wykrywane na podstawie oddalenia od siebie sensora i magnesu. Produkt przeznaczony wyłącznie do użytku wewnątrz budynków.

\* Pełna funkcjonalność urządzenia dzięki zastosowaniu bramki ZigBee EGATEZB

#### Cechy produktu:



komunikacja w standardzie ZigBee 3.0



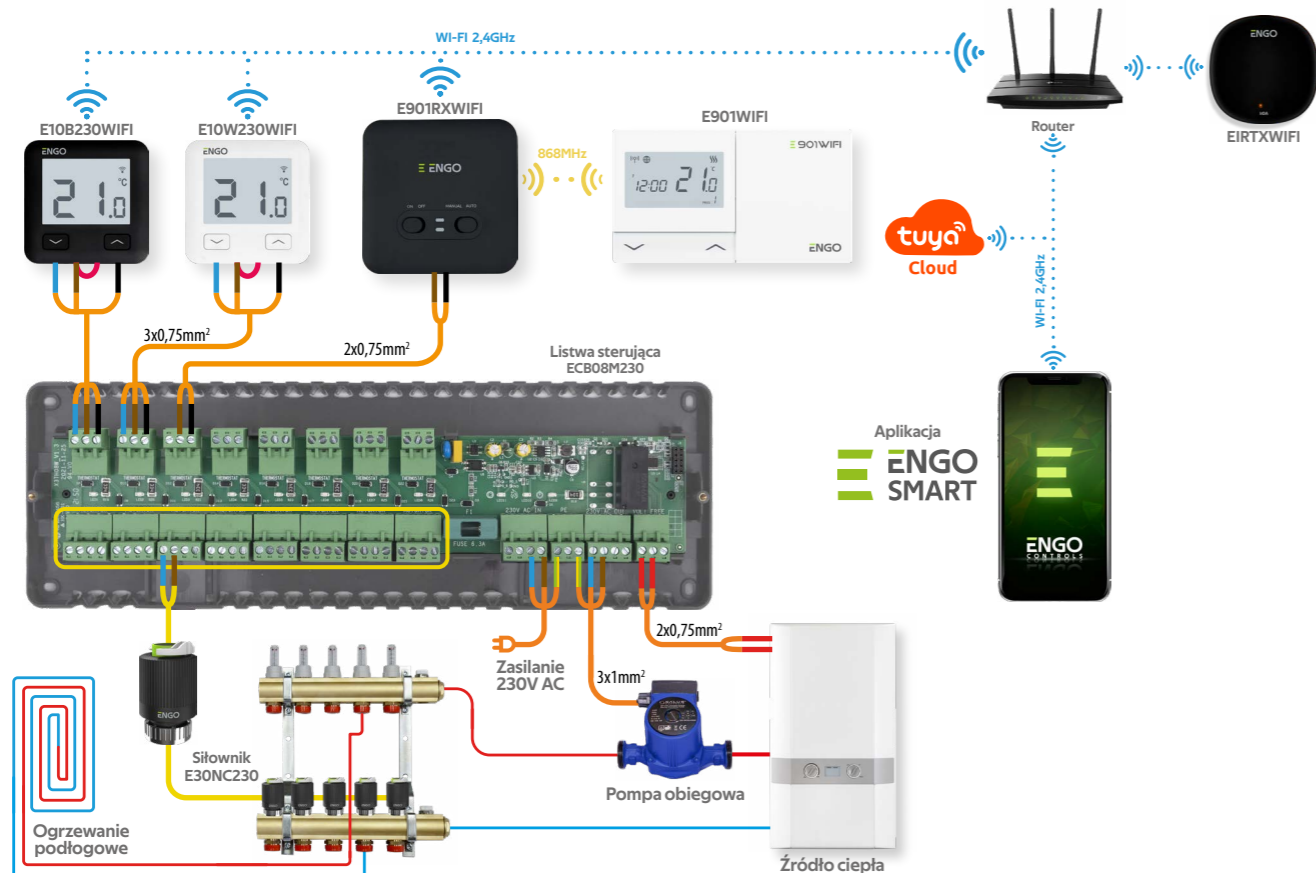
dioda sygnalizująca stan pracy



minimalistyczny design



## Przewodowe i bezprzewodowe sterowanie ogrzewaniem podłogowym Wi-Fi



## E901WIFI

Internetowy, bezprzewodowy regulator temperatury, Wi-Fi

E901WIFI

772 ZŁ 932322661



Złoty medal Budma 2023



Zasilanie regulatora	2 x AA baterie alkaliczne
Zasilanie odbiornika	230V AC 50Hz
Max. obciążenie odbiornika	16 (5) A
Wyjście sterujące odbiornika	NO/COM (beznapięciowe)
Zakres regulacji temp.	5 – 35°C
Precyzyja pomiaru	0,1°C lub 0,5°C
Algorytm sterujący	TPI
	Histereza (±0,25°C lub ±0,5°C)
Komunikacja	Bezprzewodowa, 868 MHz
	Wi-Fi
Wymiary [mm]	nadajnik: 150 x 84 x 22
	odbiornik: 96 x 96 x 27

W zestawie: nadajnik regulatora (E901TXWIFI), odbiornik regulatora (E901RXWIFI), podstawka do regulatora

Nowoczesny regulator temperatury, który umożliwia ekonomiczne i ekologiczne sterowanie każdym rodzajem ogrzewania. Obsługa regulatora jest bardzo prosta i pozwala dostosować cykl pracy ogrzewania do rytmu dnia użytkowników. Wbudowany moduł Wi-Fi (w odbiorniku) umożliwia zdalną kontrolę systemu grzewczego za pomocą smartfona lub tabletu przy użyciu aplikacji ENGO Smart / TUYA Smart. Przydatną funkcją aplikacji jest podgląd stanu przekaźników odbiornika, który podłącza się np. do kotła. Urządzenia są fabrycznie sparowane i przygotowane do pracy.

### Cechy produktu:

- algorytm TPI idealny dla ogrzewania podłogowego
- możliwość ustawienia minimalnej i maksymalnej temperatury zadanej
- niewpowtarzalne kody transmisyjne
- programowa zmiana typu przekaźnika
- funkcja GRZANIE/CHŁODZENIE
- automatyczne ponawianie sygnału pracy
- możliwość zablokowania na kod PIN klawiszy i/lub ustawień zaawansowanych
- kompatybilny z aplikacją ENGO Smart/Tuya Smart

## E10

Internetowy regulator temperatury Wi-Fi

E10W230WIFI / E10B230WIFI

436 ZŁ 932312902 / 932312901



Dwie wersje kolorystyczne białe i czarne

Podtynkowy regulator temperatury, który umożliwia ekonomiczne i ekologiczne sterowanie każdym rodzajem ogrzewania. Charakteryzuje się przejrzystym menu oraz mnogością przydatnych funkcji. Zapewnia zdalną kontrolę systemu grzewczego przy użyciu aplikacji ENGO Smart/Tuya Smart. Programowanie E10 jest bardzo proste i pozwala dostosować cykl pracy ogrzewania do rytmu dnia użytkowników. Dla lepszego dopasowania, model jest dostępny w dwóch kolorach.

### Cechy produktu:

- bardzo prosty w obsłudze
- do sterowania ogrzewaniem podłogowym lub sterowania źródłem ogrzewania
- możliwość ustawienia minimalnej i maksymalnej temperatury zadanej
- kompatybilny z aplikacją ENGO Smart/Tuya Smart
- algorytm TPI idealny dla ogrzewania podłogowego
- wykresy z historią temperatur (dostępne w aplikacji)
- możliwość podłączenia dodatkowego czujnika NTC
- powiadomienia push z aplikacji
- wyjście beznapięciowe

## EIRDA

Pilot IrDA Wi-Fi

EIRTXWIFI

279 ZŁ 932313971



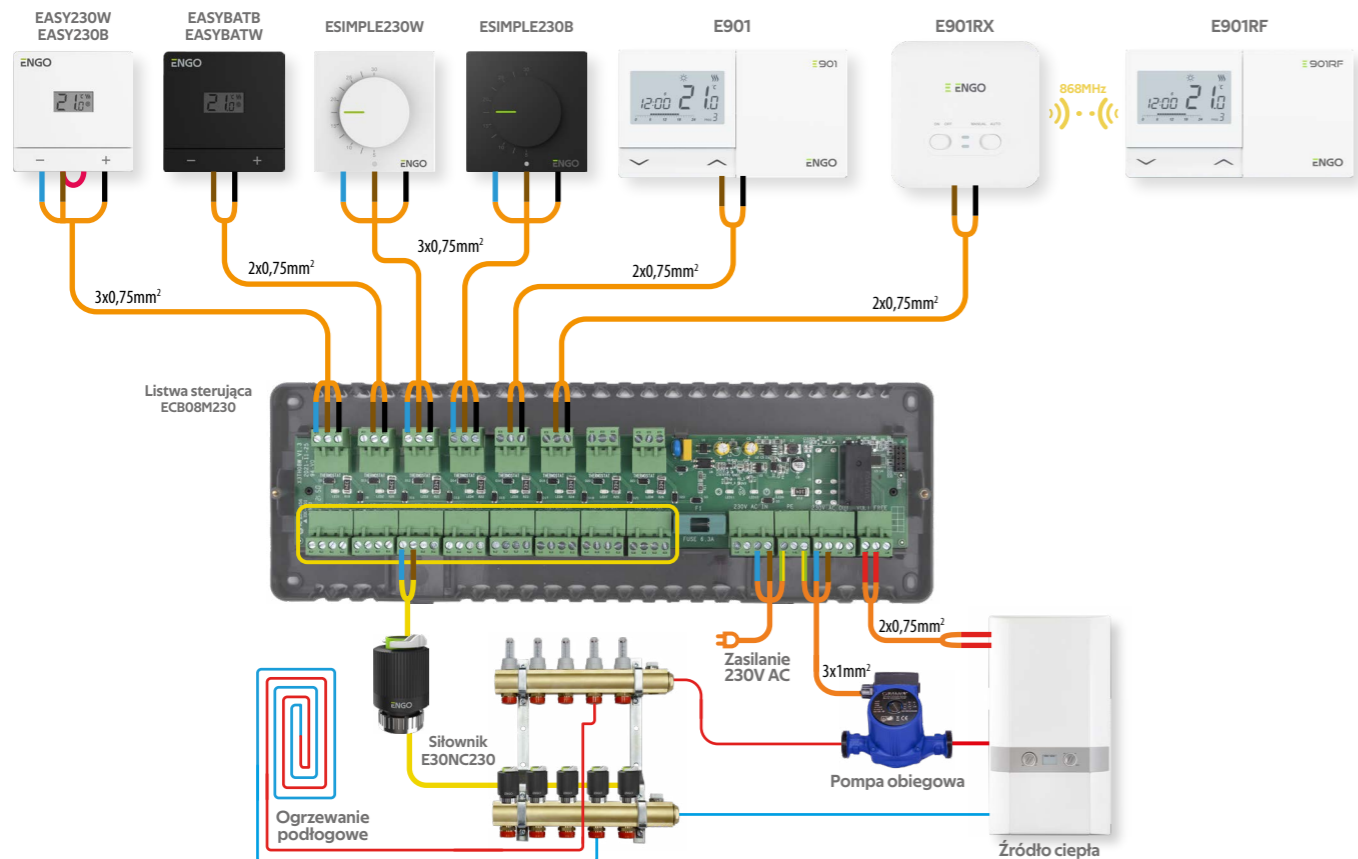
Zasilanie	5V DC micro USB
Komunikacja	Wi-Fi 2,4 GHz
Wymiary [mm]	72 x 72 x 21

EIRTXWIFI to uniwersalny nadajnik podczerwi IrDa, który może zastąpić tradycyjny pilot. Umożliwia wygodne zdalne sterowanie różnymi urządzeniami odbiorczymi na podczerwień, takimi jak TV, dekodery, klimatyzatory itd. Obsługuje lokalne i zdalne włączanie/wyłączanie urządzeń. Dodatkowo za pomocą aplikacji mobilnej ENGO Smart można stworzyć sceny, aby np. automatycznie włączać/wyłączać telewizor, czy klimatyzację (tylko, gdy jest dostępna sieć Wi-Fi).

### Cechy produktu:

- uniwersalny pilot na podczerwień
- bardzo prosty w obsłudze
- praca w standardzie Wi-Fi 2.4GHz
- współpracuje z większością urządzeń Irda na rynku
- kompatybilny z aplikacją ENGO Smart/Tuya Smart
- minimalistyczny design

# System przewodowego sterowania ogrzewaniem podłogowym



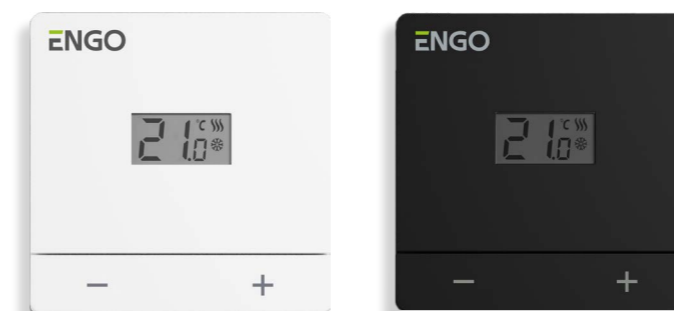
## EASY Przewodowy regulator temperatury

**EASY230W / EASY230B**

▶ 184 ZŁ 932332982 / 932332981 zasilany sieciowo 230V

**EASYBATW / EASYBATB**

▶ 184 ZŁ 932332984 / 932332983 zasilany bateryjnie



Dwie wersje kolorystyczne biały i czarny

Zasilanie	230V lub baterie 2xAAA
Max. obciążenie	3 (1) A
Zakres regulacji temp.	5 – 35°C
Precyzja pomiaru	0.1°C
Algorytm sterujący	TPI Histereza (±0.2°C do ±2°C)
Komunikacja	Przewodowa
Wyjście sterujące	NO/COM (beznapięciowe)
Stopień ochrony	IP30
Wymiary [mm]	80 x 80 x 22

Natynkowy regulator temperatury, zasilany bateryjnie (2xAAA) lub sieciowo (230V). Służy do przewodowego sterowania urządzeniami oraz systemami grzewczymi lub chłodzącymi. Jego działanie polega na utrzymywaniu komfortowych warunków w pomieszczeniu, zgodnie z nastawioną przez użytkownika stałą temperaturą. Podłącza się go bezpośrednio do źródła ciepła. Dla lepszego dopasowania, model jest dostępny w dwóch kolorach. Bezpieczny, niezawodny, łatwy w obsłudze.

### Cechy produktu:

- minimalistyczny design
- bardzo prosty w obsłudze
- możliwość zablokowania klawiszy
- do sterowania ogrzewaniem podłogowym lub sterowania źródłem ogrzewania
- wyjście beznapięciowe
- wyświetlacz LCD
- możliwość ustawienia minimalnej i maksymalnej temperatury zadanej
- algorytm TPI idealny dla ogrzewania podłogowego
- komunikacja przewodowa
- programowa zmiana typu przekaźnika
- w zestawie zawieszka do montażu naściennego
- Przełącznik OGRZEWANIE/ GOTOWOŚĆ/CHŁODZENIE

### Wybierz wersję dla siebie i kontroluj ogrzewanie...



Przewodowy regulator 230V  
EASY230W (Biały) lub EASY230B (Czarny)

**...zasilanie sieciowe 230V**

Regulator zasilany jest napięciem 230V. Regulator podłącza się przewodami bezpośrednio do urządzenia grzewczego.



Przewodowy regulator bateryjny  
EASYBATW (Biały) lub EASYBATB (Czarny)

**...zasilanie bateryjne**

Regulator zasilany jest bateriami 2xAAA. Regulator podłącza się przewodami bezpośrednio do urządzenia grzewczego.



Złoty medal Budma 2023



Zasilanie	2 x AA baterie alkaliczne
Max. obciążenie	5 (3) A
Wyjście sterujące	NO/COM (beznapięciowe)
Zakres regulacji temp.	5 – 35°C
Precyzja pomiaru	0.1°C lub 0.5°C
Algorytm sterujący	TPI
Komunikacja	Histereza (±0.25°C lub ±0.5°C)
Wymiary [mm]	Przewodowa 150 x 84 x 22

E901 to natynkowy, tygodniowy regulator pokojowy, służący do przewodowego sterowania urządzeniami oraz systemami grzewczymi lub chłodzącymi. Jego działanie polega na utrzymywaniu komfortowych warunków w pomieszczeniu, zgodnie z harmonogramami pracy lub nastawioną przez użytkownika stałą temperaturą. Podłącza się go bezpośrednio do urządzenia grzewczego.

**Cechy produktu:**

- 2 typy harmonogramów czasowych
- programowa zmiana typu przekaźnika
- algorytm TPI idealny dla ogrzewania podłogowego
- funkcja GRZANIE/CHŁODZENIE
- możliwość ustawienia minimalnej i maksymalnej temperatury zadanej
- możliwość zablokowania na kod PIN klawiszy i/lub ustawień zaawansowanych
- możliwość zablokowania klawiszy
- do sterowania ogrzewaniem podłogowym lub sterowania źródłem ogrzewania



Złoty medal Budma 2023



Zasilanie regulatora	2 x AA baterie alkaliczne
Zasilanie odbiornika	230V AC 50Hz
Max. obciążenie odbiornika	16 (5) A
Wyjście sterujące odbiornika	NO/COM (beznapięciowe)
Zakres regulacji temp.	5 – 35°C
Precyzja pomiaru	0.1°C lub 0.5°C
Algorytm sterujący	TPI
Komunikacja	Histereza (±0.25°C lub ±0.5°C)
Wymiary [mm]	Bezprzewodowa, 868 MHz nadajnik: 150 x 84 x 22 odbiornik: 96 x 96 x 27

W zestawie: nadajnik regulatora (E901TX), odbiornik regulatora (E901RX)

E901RF to natynkowy, tygodniowy regulator pokojowy, służący do bezprzewodowego sterowania urządzeniami oraz systemami grzewczymi lub chłodzącymi. Jego działanie polega na utrzymywaniu komfortowych warunków w pomieszczeniu, zgodnie z harmonogramami pracy lub nastawioną przez użytkownika stałą temperaturą. Regulator jest fabrycznie sparowany z odbiornikiem. Odbiornik podłącza się np. do kotła.

**Cechy produktu:**

- E901+** posiada wszystkie funkcje modelu E901 oraz dodatkowe
- zasięg pracy do 100 m w przestrzeni otwartej
- niepowtarzalne kody transmisyjne
- automatyczne ponawianie sygnału



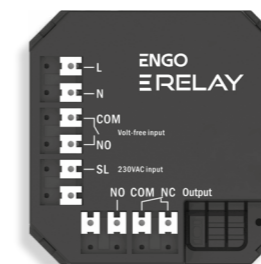
Zasilanie	230V AC 50Hz
Max. obciążenie	3 (1) A
Zakres regulacji temp.	5 – 30°C
Algorytm sterujący	TPI
Komunikacja	Histereza (±0.5°C)
Wyjście sterujące	Przewodowa
Stopień ochrony	230V AC
Wymiary [mm]	IP30 80 x 80 x 26

Dwie wersje kolorystyczne biały i czarny

Natynkowy regulator temperatury jest przeznaczony do kontroli ogrzewania/chłodzenia płaszczyznowego, charakteryzującego się dużą bezwładnością cieplną. Nastawy temperatury zadanej w pomieszczeniu dokonuje się za pomocą pokrętła. Dzięki wbudowanym algorytmom oferuje znacznie lepszą dokładność regulacji temperatury niż tradycyjne termostaty mechaniczne

**Cechy produktu:**

- prosty regulator z pokrętłem
- dwukolorowa dioda LED
- algorytm TPI idealny dla ogrzewania podłogowego
- montaż natynkowy
- przekaźnik GRZANIE / CHŁODZENIE ukryty pod pokrętłem



Zasilanie	230V AC 50Hz
Max. obciążenie	12A
Wejścia	beznapięciowe NO/COM napięciowe SL 230V AC
Wyjście sterujące	NO/COM/NC (beznapięciowe)
Wymiary [mm]	48 x 48 x 20

Służy do włączania/wyłączania urządzeń elektrycznych. Dzięki małym wymiarom można go zamontować w puszcze instalacyjnej, bądź tam, gdzie istnieje potrzebaysterowania odbiornika o maksymalnym obciążeniu 12A. Przykładowe zastosowanie:

- Sterowanie urządzeniem grzewczym (typu ON-OFF) poprzez podłączenie do przekaźnika regulatora napięciowego 230V AC np. ESIMPLE230.
- Podłączenie odbiornika o większej mocy niż pozwala na to przekaźnik w regulatorze. Maksymalny pobór prądu urządzenia elektrycznego nie może przekroczyć 12A.
- Odciążenie wyjść w listwie centralnej (np. ECB08M) za pomocą ERM12A w przypadku zastosowania większej liczby siłowników na strefę lub odbiorników o dużej mocy (np. elektryczne maty grzewcze)

**Cechy produktu:**

- dioda sygnalizująca stan pracy
- wyjście beznapięciowe
- minimalistyczny design

## ACTUATOR

Siłownik termoelektryczny, 230V, NC

E30NC230 / E28NC230

▶ 91 ZŁ 932211671

▶ 91 ZŁ 932211572



Wersja	NC = normalnie zamknięty
Rozmiar gwintu	M30 x 1,5mm / M28 x 1,5mm
Zasilanie	230V AC 50Hz
Pobór mocy	2W
Prąd rozruchowy	300mA / 200ms
Siła nacisku	100N +/- 15%
Max. skok	4,5mm
Temp. składowania	-25°C do +60°C
Temp. otoczenia	Max. 60°C
Klasa ochrony	IP 54/II
Długość przewodu	90cm
Wymiary [mm]	Φ 41 x 65

Siłownik termoelektryczny do rozdzielacza ogrzewania podłogowego jest przeznaczony do sterowania instalacją grzewczą. Może być używany z wkładkami zaworowymi w rozdzielaczu lub z zaworami strefowymi. Umożliwia otwarcie lub zamknięcie przepływu czynnika grzewczego w pętli, zapewniając kontrolę nad temperaturą. Współpracuje bezpośrednio z regulatorem lub pośrednio za pomocą listwy sterującej.

### Cechy produktu:



funkcja „First Open”  
– ułatwia pierwszą instalację



minimalistyczny design



duży skok



szybki czas otwarcia



mały pobór mocy



nowoczesny design,  
duża wytrzymałość

## CONTROL BOX

Przewodowa listwa do sterowania ogrzewaniem podłogowym, 230V

ECB08M230

▶ 436 ZŁ 932331460



Zasilanie	230V AC 50Hz
Max. obciążenie	6(1) A
Wyjścia	Pompa (230V) Kocioł (NO/COM) Siłowniki termoelektryczne (230V)
Wymiary [mm]	330 x 110 x 36

Listwa centralna przeznaczona do sterowania ogrzewaniem płaszczyznowym (8 stref). Umożliwia wygodne podłączenie przewodowych regulatorów temperatury oraz siłowników. Posiada wbudowany moduł sterowania urządzeniem grzewczym oraz pompą obiegową. ECB08M230 reguluje temperaturę w pomieszczeniach poprzez odcinanie lub otwieranie przepływu przez pętlę ogrzewania za pomocą połączonych z listwą siłowników termoelektrycznych montowanych na rozdzielaczu.

### Cechy produktu:



kontrola 8 niezależnych stref  
grzewczych



wbudowany moduł sterowania  
źródłem ciepła (styk beznapięciowy)



przystosowana do montażu na  
szynie DIN



współpraca z regulatorami  
dwustanowymi lub  
z wyjściem 230V AC



wyjście napięciowe do sterowania  
pompą obiegową



wygodne, wyjmowane kostki do  
wpinania przewodów



2 dedykowane wyjścia na siłowniki  
dla każdej z 8 stref



wbudowana funkcja opóźnienia  
załączenia pompy i kotła - 3 min.



minimalistyczny design

## PC

Sterownik do pompy CO

EPC11

▶ DOSTĘPNY WKRÓTCE 932362891



Zasilanie	230V AC 50Hz
Max obciążenie	3(1) A
Zakres pomiaru temperatury	0 - 99°C
Zakres regulacji temperatury	5 - 80°C
Wytrzymałość temp. czujnika	-10 - 120°C
Długość przewodu czujnika	1,5m
Wymiary	155x70x39 mm

Przeznaczony jest do sterowania pompą wody w obiegu CO. Zadaniem urządzenia jest włączenie pompy, jeśli temperatura przekroczy żądaną wartość oraz wyłączenie jej, jeśli kocioł wychłodzi się (na skutek wygaszenia). Zapobiega to niepotrzebnemu działaniu pompy i przedłuża jej żywotność, co pozwala zaoszczędzić energię elektryczną.

### Cechy produktu:



plug&play



chroni przed zastaniem instalacji poza sezonem  
grzewczym (funkcja ANTY-stop)



opcja pracy w trybie ręcznym



posiada alarm dźwiękowy (przy zbyt wysokiej  
temperaturze wody)



zapobiega zamarzaniu (włączenie pompy przy  
temperaturze poniżej 5°C)

## PC

Sterownik do pompy CO lub pompy CWU

EPC11W

▶ DOSTĘPNY WKRÓTCE 932362892



Zasilanie	230V AC 50Hz
Max obciążenie	3(1) A
Zakres pomiaru temperatury	0 - 99°C
Zakres regulacji temperatury (ON)	5 - 80°C
Zakres regulacji temperatury (OFF)	10 - 85°C
Wytrzymałość temp. czujnika	-10 - 120°C
Długość przewodu czujnika	1,5m
Wymiary	155x70x39 mm

Przeznaczony jest do sterowania pompą wody w obiegu CO, CWU. Działa też jako termostat zabezpieczający. Posiada możliwość włączenia i wyłączenia pompy. Pompa załączy się po przekroczeniu ustawionej przez użytkownika wartości temperatury „C”, a wyłączy się po przekroczeniu ustawionej temperaturze wyłączenia „U”.

### Cechy produktu:



plug&play



chroni przed zastaniem instalacji poza sezonem  
grzewczym (funkcja ANTY-stop)



opcja pracy w trybie ręcznym



posiada alarm dźwiękowy (przy zbyt wysokiej  
temperaturze wody)



zapobiega zamarzaniu (włączenie pompy przy  
temperaturze poniżej 5°C)



Zasilanie	230V AC 50Hz
Max obciążenie pompy CO	3(1) A
Max obciążenie pompy CWU	3(1) A
Zakres pomiaru temperatury	0 - 99°C
Zakres regulacji temperatury dla CO	5 - 80°C
Zakres regulacji temperatury dla CWU	5 - 80°C
Wytrzymałość temp. czujnika	-10 - 120°C
Długość przewodu czujnika CO	1,5m
Długość przewodu czujnika CWU	3m
Wymiary	155x70x39 mm

Sterownik włącza się, gdy temperatura kotła przekroczy nastawioną przez użytkownika temperaturę załączenia pompy CO. Pompa CWU działa na zasadzie różnicy temperatur. Włączanie pompy CWU następuje w momencie, gdy temperatura kotła przekroczy temperaturę zasobnika o ustawioną przez użytkownika histerezę. Pompa CWU pracuje do momentu, gdy temperatury kotła i zasobnika wyrównają się lub ustawiona temperatura zasobnika zostanie osiągnięta.

**Cechy produktu:**



plug&play



chroni przed zastaniem instalacji poza sezonem grzewczym (funkcja ANTY-stop)



opcja pracy w trybie ręcznym



posiada alarm dźwiękowy (przy zbyt wysokiej temperaturze wody)



zapobiega zamarzaniu (włączenie pompy przy temperaturze poniżej 5°C)



Priorytet CWU



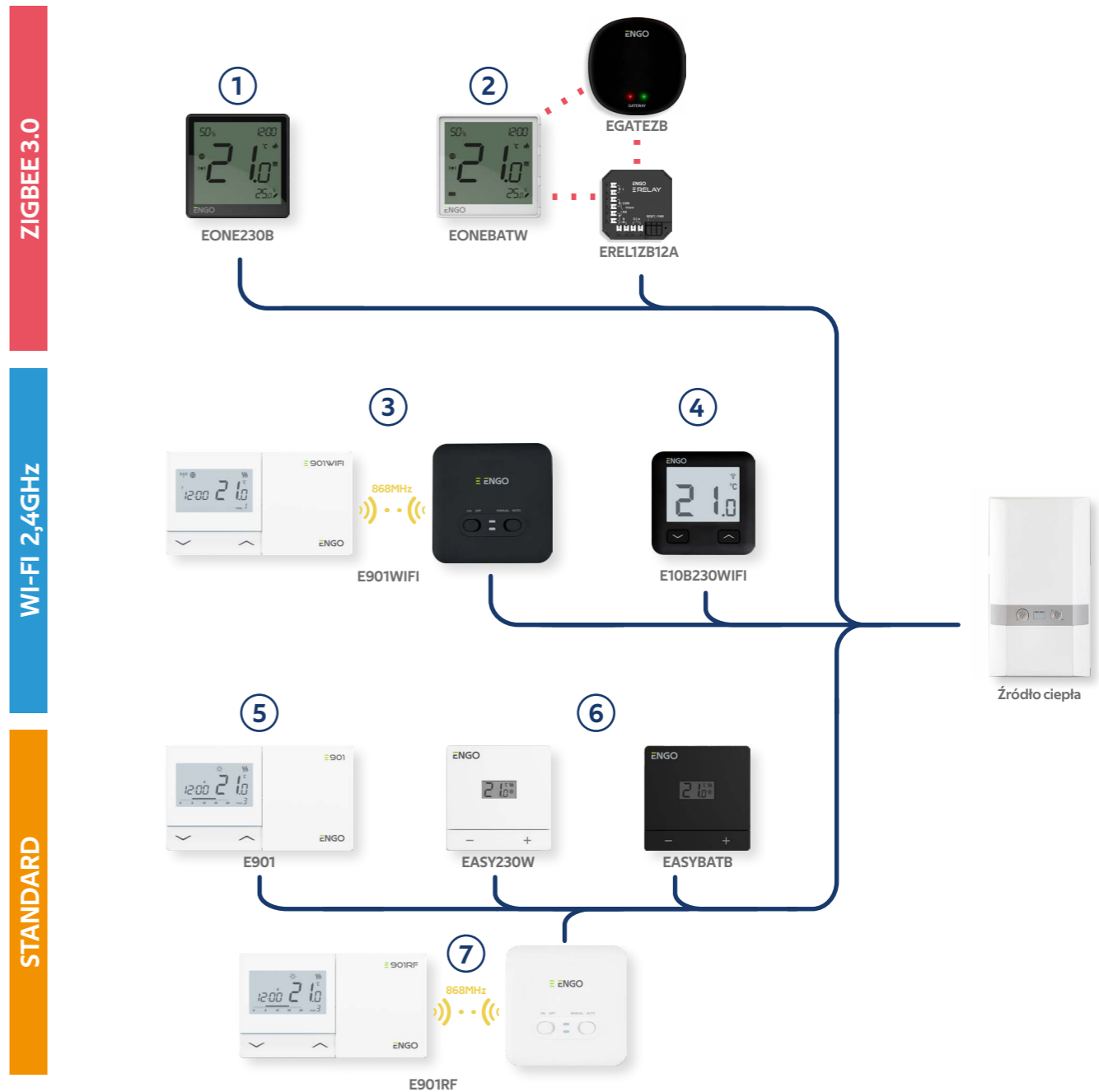
pracuje w trybie letnim (ograniczenie pracy CO poza sezonem grzewczym)

*Ulga dla portfela, oddech dla przyrody  
Patrzemy w Twoją stronę. Patrzemy w przyszłość*



**Sterowanie kotłem**

Wybierz swój sposób sterowania źródłem ciepła. Możesz użyć tradycyjnej łączności przewodowej. W przypadku braku okablowania użyj urządzeń bezprzewodowych. Jeśli chcesz sterować ogrzewaniem za pomocą aplikacji, również istnieje taka możliwość. Zobacz poniższe rozwiązania wybierane przez naszych Klientów.



1. Steruj zdalnie lub lokalnie temperaturą w pomieszczeniu, jeśli masz przygotowane przewody.
2. Nie masz lub nie planujesz okablowania? Wykorzystaj bezprzewodowe połączenie ZigBee do sterowania urządzeniami grzewczymi.
3. A może prosty w instalacji i obsłudze zestaw, którym też możesz sterować za pomocą aplikacji ENGO Smart?
4. Wykorzystaj swoje Wi-Fi, okablowanie oraz zdalną możliwość sterowania temperaturą w pomieszczeniu.
5. Szukasz standardowych rozwiązań? Wybierz regulator z tygodniowym trybem pracy - ustaw dni i godziny grzania.
6. Potrzebujesz czegoś prostszego? Kontroluj ogrzewanie, utrzymując stałą temperaturę w pomieszczeniach bez konieczności programowania.
7. Programuj idealne harmonogramy i skorzystaj z bezprzewodowej obsługi - ustaw regulator w pomieszczeniu, odbiornik zamontuj przy urządzeniu grzewczym.

## NOTATKI

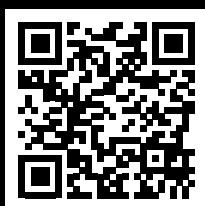
Blank lined area for notes on page 24.

Blank lined area for notes on page 25.

## Koordinator regionu

Miejsce na wizytówkę

[www.engocontrols.com](http://www.engocontrols.com)



### Dystrybutor marki ENGO Controls:

QL CONTROLS sp. z o.o., sp. k.  
ul. Rolna 4  
43-262 Kobielice

### Producent:

ENGO CONTROLS S.C.  
ul. Górnośląska 3E  
43-200 Pszczyna

### Kontakt:

+48 32 700 74 53  
engo@engocontrols.com

### Wsparcie techniczne:

+48 32 750 65 05  
serwis@engocontrols.com

 / EngoControlsPolska

Katalog zawiera ceny katalogowe netto, które obowiązują od 1 lutego 2023 roku. Oferowane towary objęte są podatkiem VAT 23%. Katalog nie stanowi oferty handlowej w rozumieniu Kodeksu Cywilnego.

**Data wydania: III 2023**